

Escriba aquí el N° de Serie. _____

Si desea realizar alguna solicitud o pregunta, rogamos indique este número de



MANUAL DE FUNCIONAMIENTO Y MANTENIMIENTO

OMEGA TOUCH

DEPOSITADOR (400, 450, 580)



El uso de plantillas y / o accesorios no producidos o suministrados por MONO invalidará la garantía de la máquina



Declaración de conformidad (DoC)



Fecha de la declaración: 24/04/2023


Operador comercial	Mono Equipment Queensway Parque Industrial Swansea West Swansea, SA5 4EB P (+44) 1792 561234; F (+44) 1792 561016; E cpetherbridge@monoequip.com www.monoequip.com	
Familia de productos	Gama Mono Confectionery Depositor, accesorios incluidos	
Número de artículo/modelo	FG085*** FG086*** FG079***	
Descripción	Confectionery Depositor (Depositante de confitería)	
Materiales plásticos	Nylon PA6 akulon F223D, polipropileno SABIC PHC 31, TECAFORM AH natural, Iglidur A350 NMG 26-99, PE-500.	
Reglamento (EC) n.º 1935/2004	Esta familia de productos está destinada a entrar en contacto con alimentos y cumple con el Reglamento (CE) n.º 1935/2004 del Parlamento Europeo y del Consejo sobre materiales y objetos destinados a entrar en contacto con alimentos.	
Reglamento de la Comisión (EC) n.º 2023/2006	Esta familia de productos se fabrica de conformidad con el Reglamento (CE) n.º 2023/2006 de la Comisión, de 22 de diciembre de 2006, sobre buenas prácticas de fabricación de materiales y objetos destinados a entrar en contacto con alimentos (BPF).	
Reglamento de la Comisión (EU) n.º 10/2011	Los monómeros y los aditivos añadidos intencionadamente utilizados para fabricar esta familia de productos figuran en el anexo 1 del reglamento (UE) no 10/2011 de la Comisión, de 14 de enero de 2011, sobre materiales y objetos plásticos destinados a entrar en contacto con alimentos. Se incluyen las modificaciones posteriores hasta (UE) 2020/1245. Se utilizan monómeros y/o aditivos con un nivel de migración específico (LME). Las sustancias con un LME no migrarán en cantidades que superen el LME, en las condiciones de uso especificadas. Previa solicitud, Mono Equipment facilitará la información pertinente sobre estas sustancias de forma confidencial.	
Aditivos de doble uso	Esta familia de productos no contiene artículos destinados a entrar en contacto con alimentos que contengan aditivos de doble uso.	
Barrera funcional	Esta familia de productos no contiene materiales multicapa ni artículos destinados a entrar en contacto con alimentos con barrera funcional.	
Análisis de migración	Se han sometido a ensayo muestras del producto, o de un producto similar fabricado con idéntico material plástico, para determinar la migración global de acuerdo con las condiciones de ensayo especificadas en el Reglamento (UE) n.º 10/2011 de la Comisión, y los artículos cumplen el límite de migración global de 10 mg/dm ² o 60 mg/kg.	
Relación máxima entre la superficie de contacto con alimentos y el volumen General	2,0 dm ² /100 ml Los artículos destinados a entrar en contacto con alimentos deben limpiarse, desinfectarse y esterilizarse, según corresponda a su uso previsto, antes de su uso.	
Fecha	24/04/2023	
Firma	 C N Petherbridge Gerente de calidad y cumplimiento	 Alex Davies Director de ingeniería



DECLARACIÓN DE CONFORMIDAD

Por la presente, declaramos que esta máquina cumple con los requisitos fundamentales de salud y seguridad de:

- La Directiva de maquinaria 2006/42/EC
- La Directiva de baja tensión 2014/35/EC
- Los requisitos de la Directiva de compatibilidad electromagnética 2014/30/UE que incorpora las normas:
 - o EN 55014-1:2017/A11:2020
 - o EN 55014-2:1997+A1:2001+A2:2008
- La seguridad general de la maquinaria y las normas de procesamiento de alimentos aplicables
- Los materiales y objetos destinados a entrar en contacto con alimentos - Reglamento (CE) n.º 1935/2004
- Las buenas prácticas de fabricación para materiales destinados a entrar en contacto con alimentos - Reglamento (CE) n.º 2023/2006

Firmado	
Craig Petherbridge – Responsable de calidad	

Fecha	
--------------	--

Máquina Código FG.		N.º de serie de la máquina	
-------------------------------	--	---	--

Conservamos una ficha técnica de construcción de esta máquina en la siguiente dirección:

MONO EQUIPMENT
Queensway,
Swansea West Industrial Park,
Swansea
SA5 4EB
Reino Unido

MONO EQUIPMENT es un nombre comercial de **AFE GROUP Ltd**
Registrado en Inglaterra con n.º 3872673. Registro de IVA n.º 923428136

Domicilio social:
Unit 35, Bryggen Road,
North Lynn Industrial Estate,
Kings Lynn
Norfolk

QD 001

Fecha: 22/7/2022

Si no sigue las instrucciones de limpieza y mantenimiento detalladas en este manual, la garantía de la máquina puede verse afectada.



El uso de plantillas y / o accesorios no producidos o suministrados por MONO invalidará la garantía de la máquina

SAFETY SYMBOLS

Los siguientes símbolos de seguridad se utilizan en esta documentación y manual del producto (disponible en www.monoequip.com).

Antes de usar su nuevo equipo, lea el manual de instrucciones cuidadosamente y preste especial atención a la información marcada con los siguientes símbolos.



ADVERTENCIA

Indica una situación peligrosa que, si no se evita, provocará la muerte o lesiones graves



ADVERTENCIA

Indica una situación peligrosa que, si no se evita, dará lugar a una descarga eléctrica.



PRECAUCIÓN

Indica una situación peligrosa que, si no se evita, resultará en lesiones menores o moderadas.

SEGURIDAD ELÉCTRICA Y ASESORAMIENTO SOBRE LA PROTECCIÓN ELÉCTRICA SUPLEMENTARIA:

Las panaderías, cocinas y áreas de servicio de alimentos comerciales son entornos en los que los aparatos eléctricos pueden estar ubicados cerca de líquidos u operar en y alrededor de condiciones de humedad o donde el movimiento restringido para la instalación y el servicio es evidente.

La instalación y la inspección periódica del electrodoméstico solo deben ser realizadas por un electricista calificado, calificado y competente, y conectadas al suministro adecuado adecuado para la carga según lo estipulado en la etiqueta de datos del electrodoméstico.

La instalación eléctrica y las conexiones deben cumplir con los requisitos necesarios de las regulaciones locales de cableado eléctrico y las pautas de seguridad eléctrica.

Nosotros recomendamos:

- Protección eléctrica complementaria con el uso de un dispositivo de corriente residual (RCD)
- Los aparatos de cableado fijo se incorporan al seccionador local del interruptor para conectarse, al cual se puede acceder fácilmente para desconectar y aislar de manera segura.
- El seccionador debe cumplir con los requisitos de especificación de IEC 60947.
-



El suministro a esta máquina debe estar protegido por un RCD de 30 mA.

ÍNDICE

- 1.0 - INTRODUCCIÓN
- 2.0 - DIMENSIONES
- 3.0 - ESPECIFICACIONES
- 4.0 - SEGURIDAD
- 5.0 - INSTALACIÓN
- 6.0 - AISLAMIENTO
- 7.0 - INSTRUCCIONES DE LIMPIEZA
- 8.0 - INSTRUCCIONES DE FUNCIONAMIENTO
- 9.0 - PREPARACIÓN PARA EL FUNCIONAMIENTO**
 - 9A – INSTALACIÓN DE LA TOLVA*
 - 9B – INSTALACIÓN DE UNA PLANTILLA*
- 10.0 - INSTRUCCIONES DE FUNCIONAMIENTO**
 - 1 – SELECCIÓN DEL TIPO DE PRODUCTO**
 - 2 – SELECCIÓN DEL NOMBRE GUARDADO DE TIPO DE PRODUCTO**
 - 3 – CONFIRMACIÓN DE LA CONFIGURACIÓN**
 - 4 – PANTALLA DEL OPERARIO**
 - 5 – PANTALLA EDICIÓN**
 - 5A – AJUSTES BANDEJA**
 - 6 – COPIAR**
 - 7 – BORRAR**
 - 8 – CONTRASEÑAS**
 - 9 – AJUSTES DE INGENIERÍA**
 - 10 – PANTALLAS DE INFORMACIÓN DE AVERÍAS**
- 11.0 - MANTENIMIENTO
- 12.0 - MANTENIMIENTO Y REPUESTOS
- 13.0 - LISTA DE REPUESTOS
- 14.0 - INFORMACIÓN ELÉCTRICA

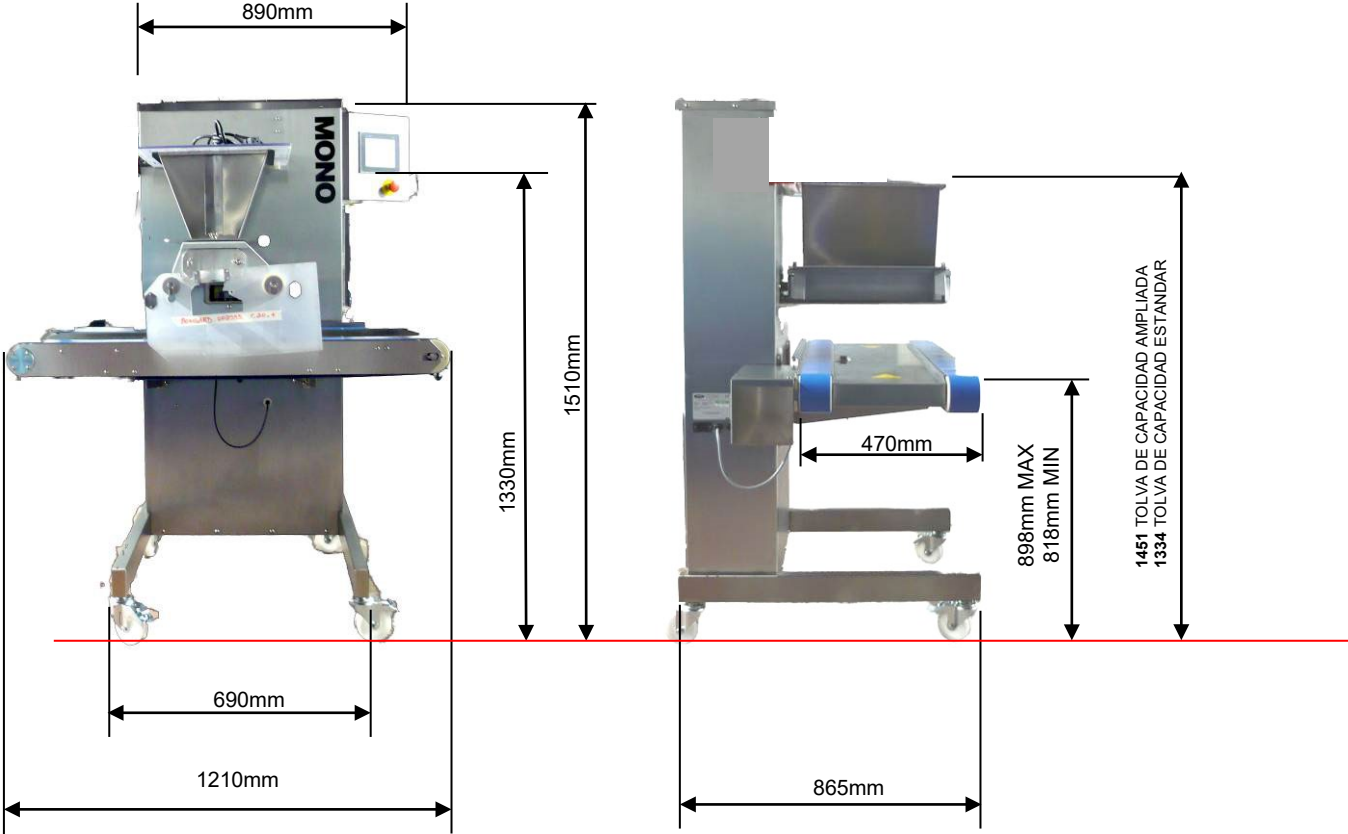
1.0 INTRODUCCIÓN

- El innovador diseño de “depósito de cuatro ejes” del depositador “**Omega Touch**” de MONO realiza la mayoría de los movimientos manuales del maestro repadero. Por ello, “**Omega Touch**” ofrece una excelente precisión en cuanto al peso, tamaño y forma del producto.
- Se requiere muy poco mantenimiento y el sencillo diseño del cuerpo de la máquina permite una fácil y rápida limpieza diaria.
- El software informático es fácil de usar y permite acceder a 550 programas, que se guardan en la memoria y que pueden recuperarse de forma fácil para utilizarlos o modificarlos.
La máquina se controla gracias a una pantalla táctil en color en la que aparecen los productos representados en gráficos que ya están instalados y pueden crearse o editarse para conseguir el producto adecuado.
- Se encuentra disponible con tolvas para masa blanda y dura. Asimismo, ofrecemos una gran selección de plantillas y boquillas.



Puesto que nuestra política consiste en mejorar continuamente nuestras máquinas, nos reservamos el derecho a modificar las especificaciones sin previo aviso.

2.0 DIMENSIONES



3.0 ESPECIFICACIONES

MASA BLANDA

MODELO (Anchura nom. de tolva (mm))	400	450	580
Peso (con la tolva instalada) (kg) :	176	185	194
Tolva estándar Capacidad (litros) :	20	22,5	29
Tolva extendida Capacidad (litros) :	36	41	53

Alimentación: 2,5 kW monofásica a 13 A



El suministro a esta máquina debe estar protegido por un RCD de 30 mA.

Ciclos por minuto	= Hasta 35
Distancia mínima entre bandejas	= 50mm
Max recorrido vertical	= 80mm
Almacenamiento Max programa	= 650
Número de idiomas	= 18
Nivel de ruidos	= Menos de 85 dB
Electrónica	= Control completo por microprocesador

NOTA:

El depósito de menor tamaño que puede fabricarse depende de varios factores: receta, método de mezcla, tamaño de la plantilla, tamaño de la boquilla y velocidad de depósito. Recomendamos intentar las siguientes medidas mínimas:

Macarrones	6 g,
Merengues	3 g,
Pasta choux	5 g,
Viénés	4 g,
Magdalenas	4 g.

No obstante, consulte a **Mono Equipment** si el producto que desea no se encuentra en la anterior lista de especificaciones generales y desea determinar las capacidades exactas del "Omega" para elaborar un producto específico.

Puesto que nuestra política consiste en mejorar continuamente nuestras máquinas, nos reservamos el derecho a modificar las especificaciones sin previo aviso.

- 1 **Si la máquina está defectuosa, no la utilice** y comunique cualquier fallo existente.
- 2 Las piezas de esta máquina sólo pueden ser extraídas **por personal cualificado** y provisto de la herramienta pertinente para hacerlo.



- 3 Asegúrese siempre de que tiene las manos secas antes de tocar cualquier dispositivo eléctrico (cables, interruptor y enchufe). **NUNCA desplace la máquina tirando de los cables de alimentación.**

- 4 **Compruebe que la zona del suelo que rodea al depositador OMEGA está limpia para evitar resbalones**, sobre todo, si se transportan tolvas y plantillas desde y a la máquina.

- 5 **Todos los operarios deben haber recibido la formación pertinente.**

El uso de la máquina puede ser peligroso si:



- ❑ Es utilizada por personal **no cualificado ni formado**.
- ❑ No se utiliza para su **fin previsto**.
- ❑ **No se utiliza correctamente.**

Con el fin de utilizar esta máquina de forma segura, deben activarse todos los dispositivos de seguridad incorporados a la misma y deben respetarse las instrucciones de funcionamiento. El propietario y el operario asumirán toda responsabilidad con respecto al uso seguro de la máquina.

- 6 Las personas que estén aprendiendo a utilizar la máquina deben hacerlo bajo **supervisión directa**.



- 7 No ponga en marcha la máquina si los paneles o **dispositivos protectores no están instalados**.



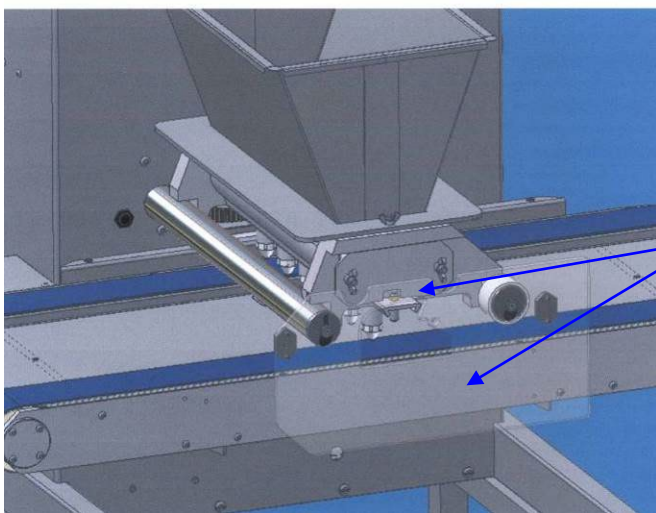
- 8 Mientras se utiliza la máquina, no debe llevarse **ropa de trabajo floja** ni joyas.

- 9 **Desconecte la alimentación** en el aislante de alimentación eléctrica cuando no utilice la máquina y antes de llevar a cabo cualquier labor de **limpieza** o **mantenimiento**.

- 10 El encargado de panadería o el supervisor de panadería deben someter la máquina a **controles de seguridad diarios**.



- 11 No ponga en marcha la máquina si la plantilla y protección de **la tolva no están correctamente instaladas**.



**(11) PLANTILLA Y
PROTECCIÓN DE TOLVA
INSTALADAS**

NOTA

Guard puede ser de plástico o de metal
en función del modelo de la máquina



- 12 A causa de los requisitos esenciales para el manejo de componentes pesados durante la limpieza, se recomienda utilizar **calzado de protección** durante la realización de dichos procedimientos.

**ANTES DE REALIZAR LABORES DE LIMPIEZA Y
MANTENIMIENTO EN LA MÁQUINA, DESCONÉCTELA DE
LA ALIMENTACIÓN ELÉCTRICA.**



- 1 Compruebe que el depositador está conectado al suministro eléctrico adecuado, tal y como se indica en la placa del número de serie que se encuentra a un lado de la máquina.



El suministro a esta máquina debe estar protegido por un RCD de 30 mA.

- 2 Asegúrese de que el suministro eléctrico cuenta con la potencia de fusible correcta.
- 3 Coloque la máquina en la posición correcta para trabajar y bloquee las dos ruedas de bloqueo para detener el movimiento.

6.0 AISLAMIENTO



EN CASO DE EMERGENCIA, APAGUE LA MÁQUINA DESENCHUFÁNDOLA DEL AISLANTE DE PARED O PULSANDO EL BOTÓN DE PARADA DE EMERGENCIA.

Para soltar el botón de parada de emergencia, gírelo en el sentido de las agujas del reloj.



**BOTÓN DE
PARADA**

NOTA:



- La limpieza sólo debe ser realizada por personal cualificado.
- Aísle la máquina de la alimentación eléctrica antes de realizar cualquier labor de limpieza.
- No limpie la máquina con vapor ni aplique chorros de agua.

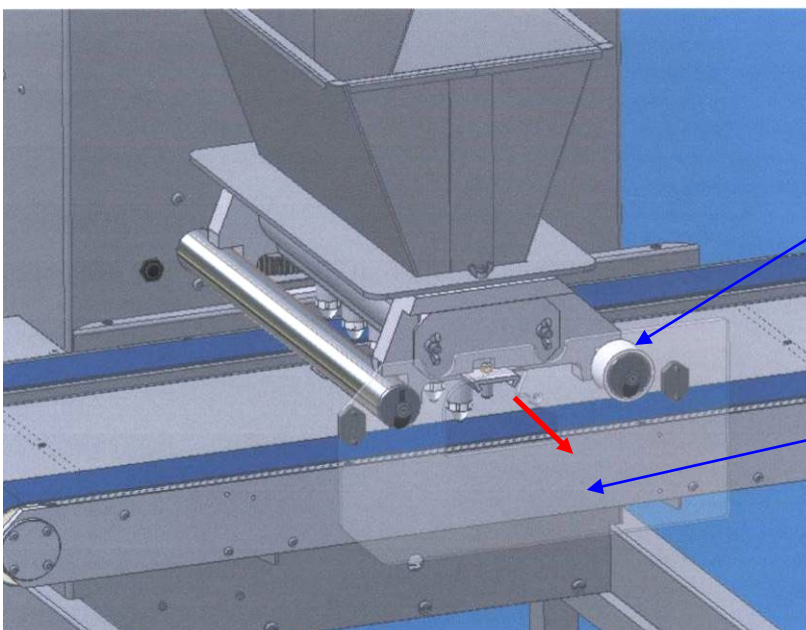
- No utilice limpiadores abrasivos ni detergentes cáusticos.

Limpe todos los días las superficies exteriores de la máquina con agua caliente y jabonosa.

TOLVAS PARA MASA BLANDA Y DURA ENTRE CAMBIOS DE LA MEZCLA DE PRODUCTOS

Extraiga y desmonte la tolva de alimentación, unidad de bomba, plantilla, boquillas, etc. para limpiarlos a fondo entre cambios de la mezcla de productos.

1. Abra la protección de seguridad superior y elimine el exceso de mezcla presente en la tolva de alimentación.
2. Extraiga el recubrimiento de seguridad transparente frontal y el anillo de retención.



ANILLO DE
RETENCIÓN

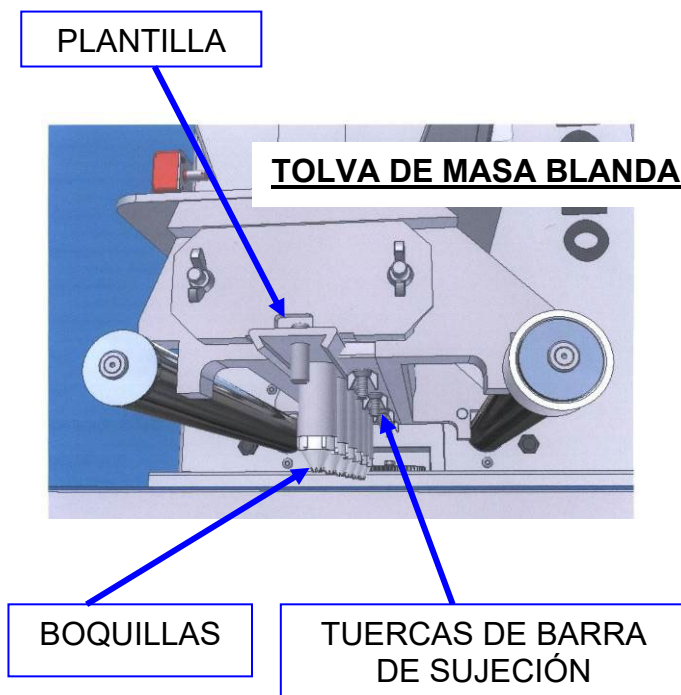
TAPA DE
SEGURIDAD

Cubierta puede ser de plástico o metal,
según el modelo de la máquina

3. Afloje las tuercas o tornillos de mariposa de la barra de sujeción de la plantilla (dependiendo del tipo de tolva). Extraiga de la bomba la plantilla instalada, deslizando hacia fuera para evitar daños posteriores.

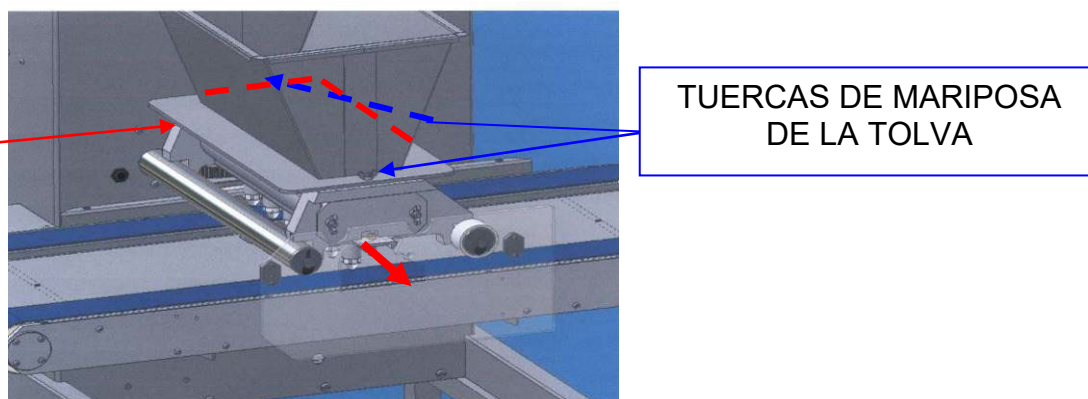
NOTA.

Sólo es preciso aflojar ligeramente los tornillos de mariposa para que la plantilla se deslice fuera de la unidad de bomba. Si se aflojan demasiado, será necesario sujetar la plantilla.



- 4 Para reducir el peso y el tamaño, separe y extraiga la tolva de alimentación vacía del montaje de la bomba mientras siga instalada en la máquina desatornillando las tuercas de mariposa.

Para acceder a la tuerca de mariposa interior, deslice toda la tolva para apartarla ligeramente del cuerpo de la máquina (manténgala sobre las barras de soporte). De este modo también se desenganchará la unidad de bomba del eje de transmisión.



Deje las tuercas en un lugar seguro y donde no se pierdan.



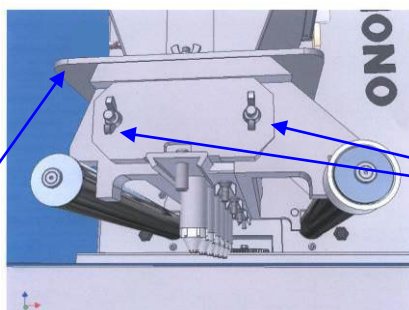
PRECAUCIÓN:

La tolva de alimentación y la bomba superan los 25 kg, por lo que para su izado se precisarán dos personas o su desmantelamiento en componentes de menor tamaño mientras se encuentran todavía en la máquina.

Durante las operaciones de extracción, limpieza, montaje y almacenamiento, procure evitar daños en la superficie de sellado de la tolva de alimentación.

1. Tras extraer la tolva de alimentación, compruebe el estado de la junta de ésta.
2. Desatornille las tuercas de sujeción de la tapa del extremo desde el lado accesible de la bomba. *Deje las tuercas en un lugar seguro y donde no se pierdan.*

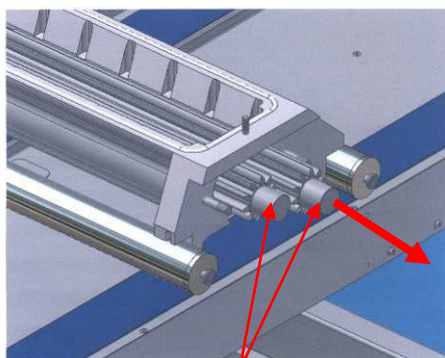
SUPERFICIE DE
SELLADO DE LA TOLVA
DE ALIMENTACIÓN



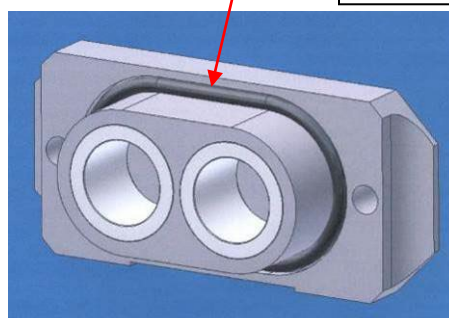
TUERCAS DE LA
TAPA DEL
EXTREMO

3. Extraiga la tapa del extremo con los engranajes de la bomba.

Compruebe que la junta tórica que se encuentra en el interior de la tapa del extremo no se daña durante las labores de limpieza.



ENGRANAJES
DE LA BOMBA



RANURA DE JUNTA
TÓRICA

TAPA DEL
EXTREMO

4. Extraiga de la máquina el resto de la unidad de bomba, así como el resto de la tapa del extremo, con el fin de desmantelar por completo sus componentes para la operación de limpieza.

8.0 INSTRUCCIONES DE FUNCIONAMIENTO

Con el fin de obtener los mejores resultados y de que la máquina funcione bien:

- ✓ Compruebe que el depositador está colocado en un **suelo nivelado**.
- ✓ Compruebe que se utilizan **bandejas planas** con una longitud, anchura, material y dimensiones de extremos constantes.
- ✓ Compruebe que se utilizan boquillas y plantillas **no dañadas**.
- ✓ Mantenga **limpia** la máquina.



9.0 PREPARACIÓN PARA EL FUNCIONAMIENTO

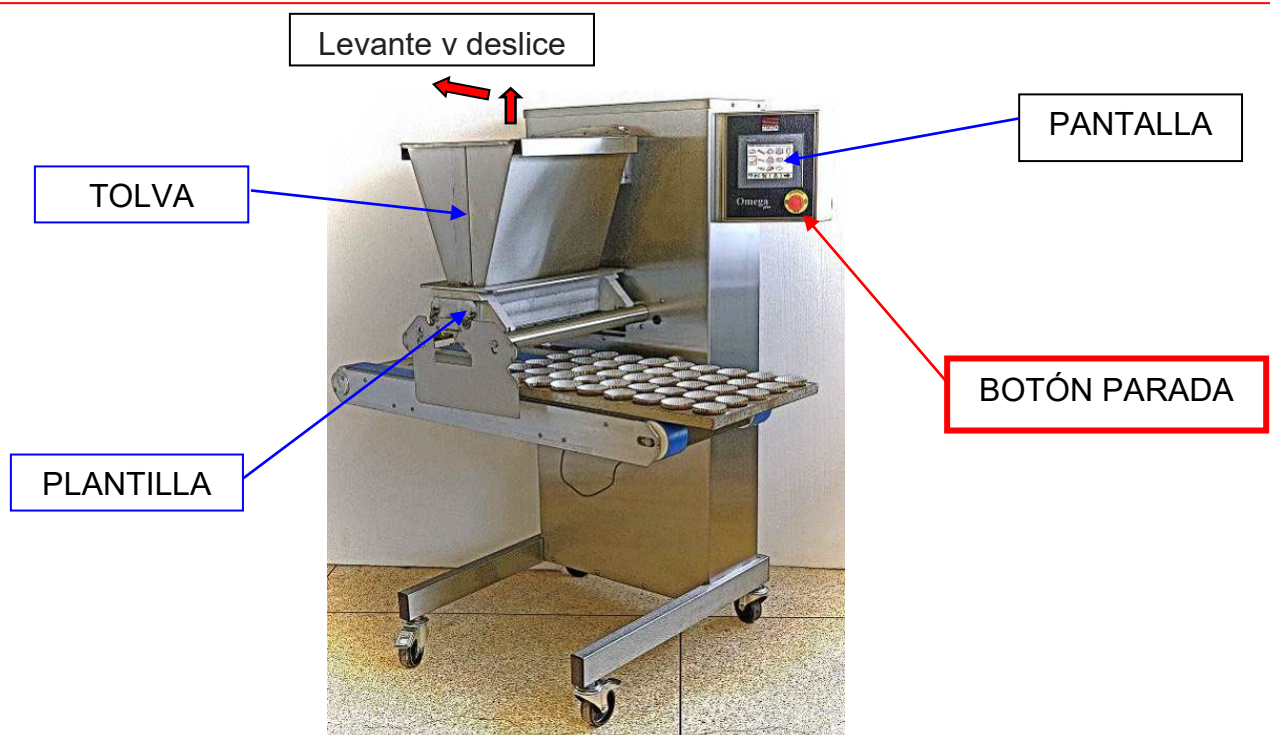
Omega
Touch

El uso de plantillas y / o accesorios no producidos o suministrados por MONO invalidará la garantía de la máquina

1. Elija las plantillas y boquillas que desee e instálelas según se indica en los apartados 9a y 9b.

Llene la tolva con la mezcla y cierre la protección de la tolva.

Si se emplean mezclas pesadas, se recomienda impregnar la cara interior de la tolva con aceite vegetal. Si la mezcla es más ligera (por ejemplo, merengue), humedezca el interior con agua. El aceite y el agua ayudan a que la mezcla se asiente en las paredes de la tolva y evita que se introduzca aire.



2. Enchufe a la corriente el cable de alimentación.
Asegúrese de que el botón de parada está suelto (en caso necesario, gírelo en el sentido de las agujas del reloj).
3. Elija un programa existente o cree un nuevo programa utilizando los menús de pantalla.
4. Ahora la máquina ya está lista para su utilización.

9a INSTALACIÓN DE LA TOLVA



EXTREME LAS PRECAUCIONES CUANDO INSTALE LA TOLVA Y LA BOMBA, PUESTO QUE EL PESO SUPERA LOS 25 KG EN ALGUNOS MODELOS.

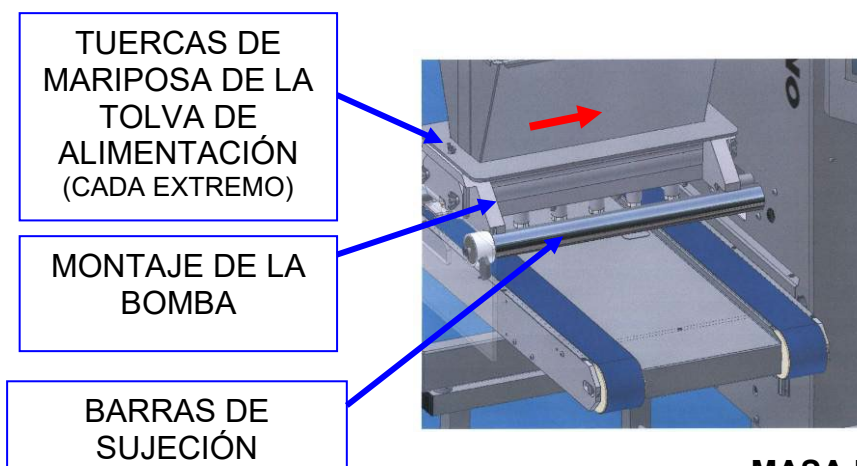
Para su izado se precisarán dos personas, o su desmantelamiento en componentes de menor tamaño mientras se encuentran todavía en la máquina.

COMPRUEBE QUE EL SUELO QUE RODEA A LA MÁQUINA ESTÁ LIMPIO



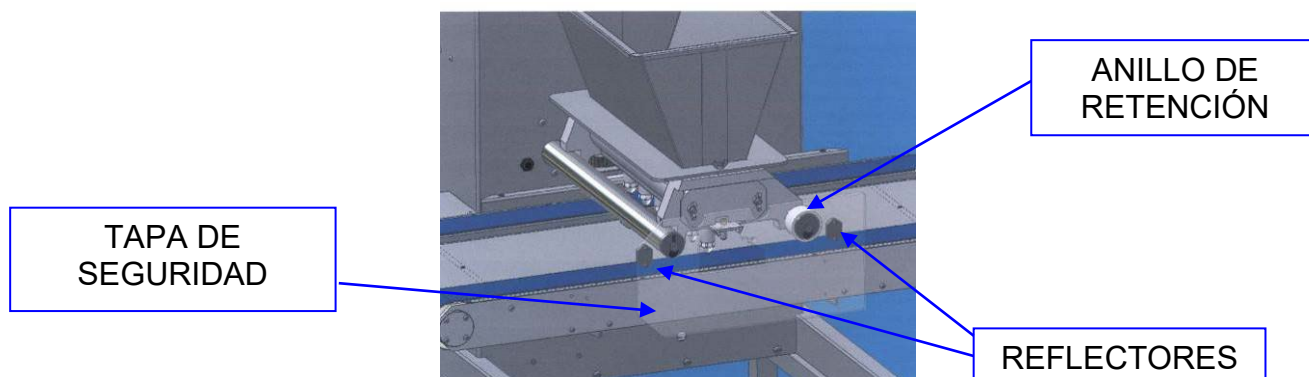
Para reducir peso y tamaño, instale la tolva completa en dos fases: primero la unidad de bomba en las barras de soporte y después el cuerpo de la tolva de alimentación en la unidad de bomba.

- 1 Alinee de forma manual con el eje de transmisión el rodillo del engranaje impulsor de la bomba.
- 2 Instale la tolva en la bomba y asegúrela con las tuercas de mariposa.
- 3 Deslice la tolva sobre las barras de soporte hasta que quede completamente elevada contra la máquina.



MASA BLANDA

- 4 Una vez instalada la tolva, **HAY QUE** volver a colocar el anillo de retención de la tolva en la barra de soporte y la tapa de seguridad con los reflectores mirando hacia el cuerpo de la máquina.



NO PONGA LA MÁQUINA EN MARCHA SI LA PLANTILLA NO ESTÁ INSTALADA

BEFORE USING STRAIGHT & OFFSET NOZZLE HOLDERS **“O” RINGS MUST BE FITTED**

Nozzle holders provide the means of attaching standard plastic nozzles to the soft dough rotary templates and the sealing rings need to be fitted before using and may need replacing occasionally to ensure correct operation.

“O” RING PART NUMBER = A900-12-010 (SUPPLIED IN BAGS OF 20)



LOOP FIRST RING OVER END



SLIDE RING DOWN TO GROOVE



FIRST RING IN CORRECT POSITION



LOOP SECOND RING OVER END



SLIDE RING DOWN TO SECOND GROOVE,
PASSING OVER FIRST RING



SECOND RING IN CORRECT POSITION

9b INSTALACIÓN DE UNA PLANTILLA

- **Masa blanda**

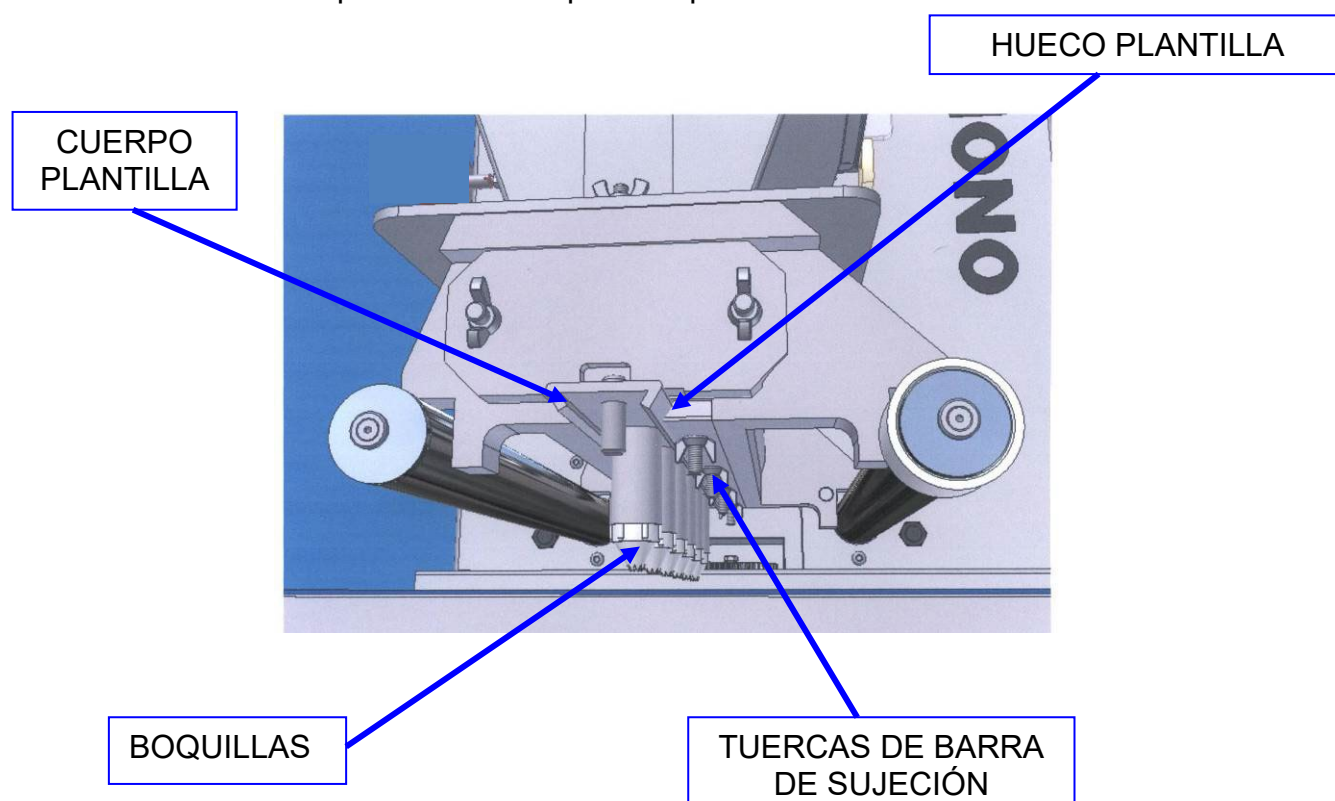
En el caso de las plantillas no giratorias que se pueden instalar con boquillas, dichas boquillas deberán atornillarse en los orificios roscados que se suministran.

En las plantillas giratorias, pueden atornillarse boquillas de plástico en los soportes de las boquillas (rectos o desviados).

○

Coloque boquillas metálicas con diferentes tuercas.

- 1 Elija las plantillas y boquillas que necesite.
(No se necesitan boquillas para plantillas para lámina, zigzag o segmentos)
- 2 Instale las boquillas en el cuerpo de la plantilla.



- 3 Deslice la plantilla en el hueco correspondiente que se encuentra en la base de la bomba de la tolva hasta que haga tope.
- 4 Apriete las tuercas en la barra de sujeción (en la parte inferior de la bomba) para que la plantilla quede bien fijada.

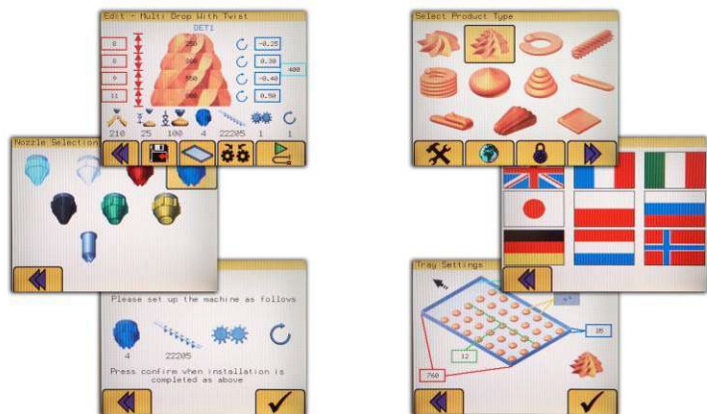
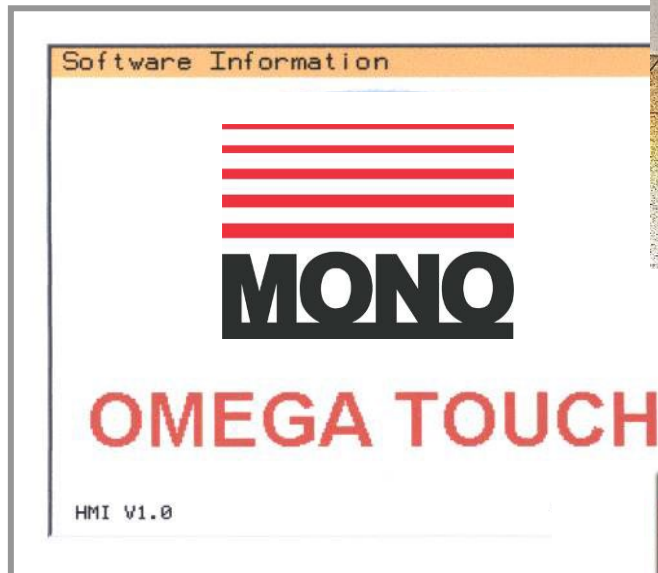
NOTA. Si las tuercas no están bien sujetas, la mezcla se escapará, lo que afectará al peso de las unidades.



NO PONGA LA MÁQUINA EN MARCHA SI LA PLANTILLA NO ESTÁ INSTALADA

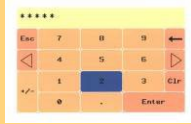
10.0 FUNCIONAMIENTO DE “OMEGA TOUCH”

Omega Touch



Todas las operaciones son activados por el tacto áreas de la pantalla con un dedo.
NO UTILICE FUERZA EXCESIVA o con objetos duros ya que se anulará garantía de la máquina.

SE REQUIERE LA INTRODUCCIÓN DE DATOS DESDE EL TECLADO



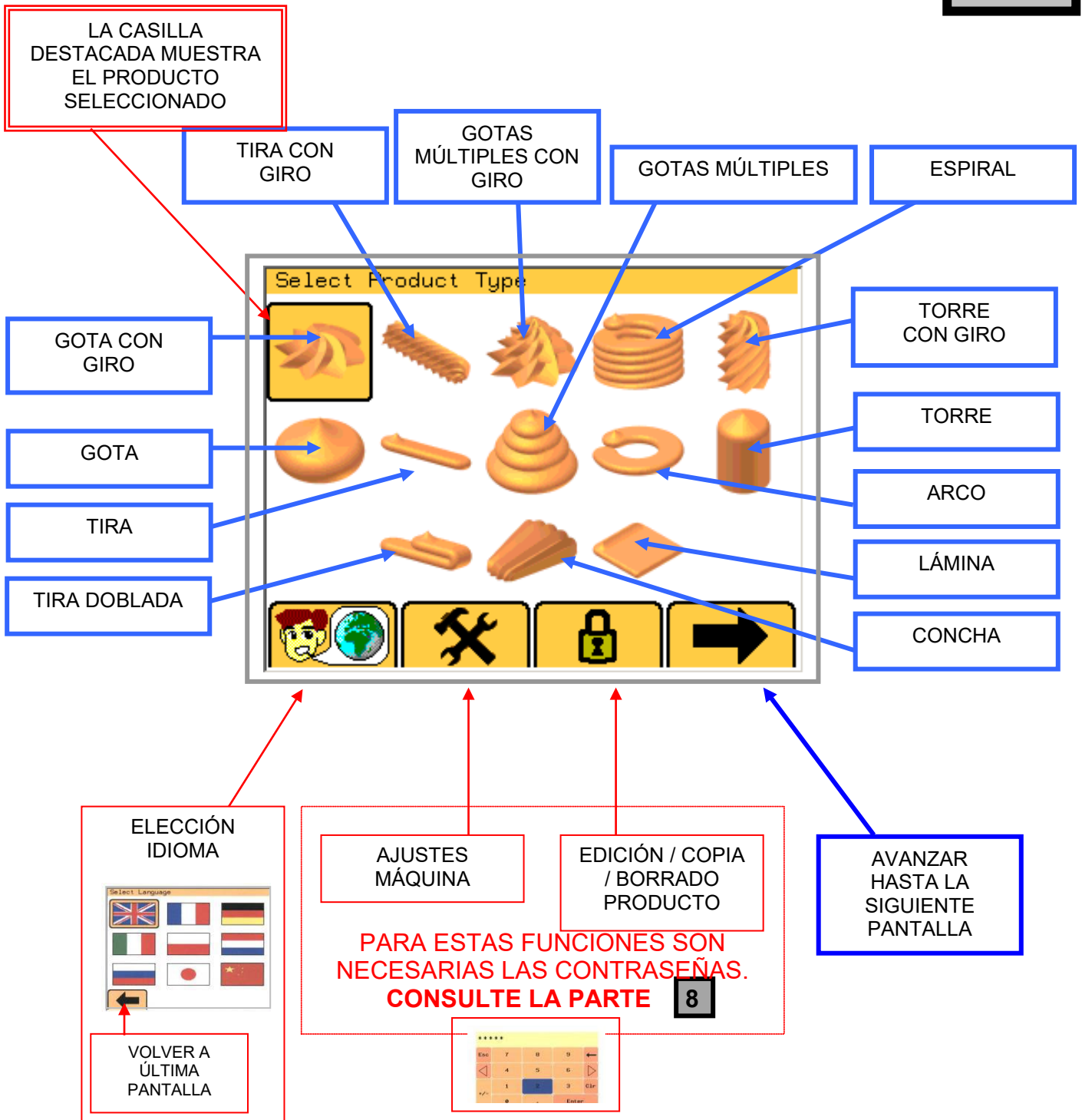
AZUL = FUNCIONAMIENTO

ROJO = CAMBIAR AJUSTES

Todas las operaciones son activados por el tacto áreas de la pantalla con un dedo. NO UTILICE FUERZA EXCESIVA o con objetos duros ya que se anulará garantía de la máquina.

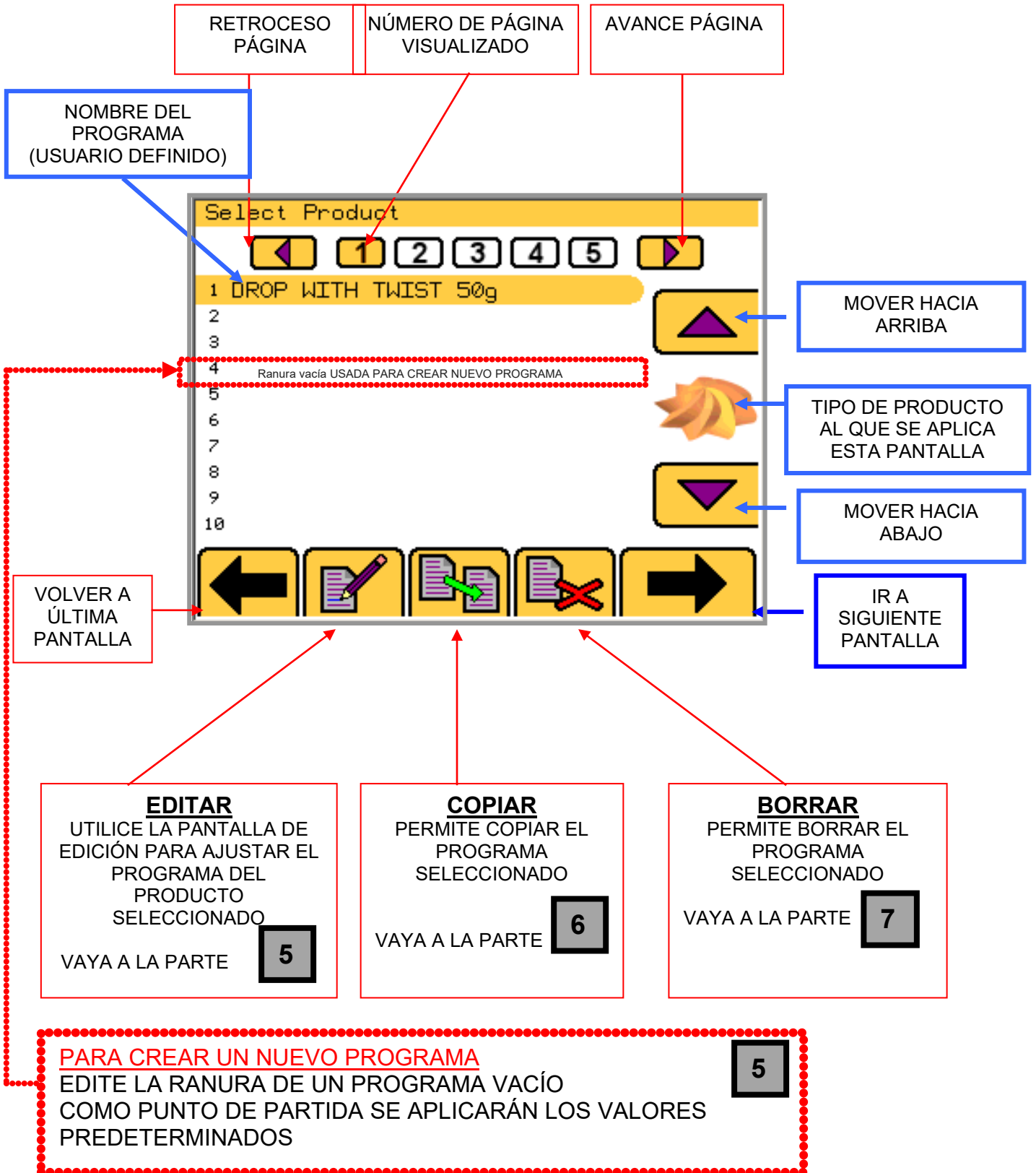
1

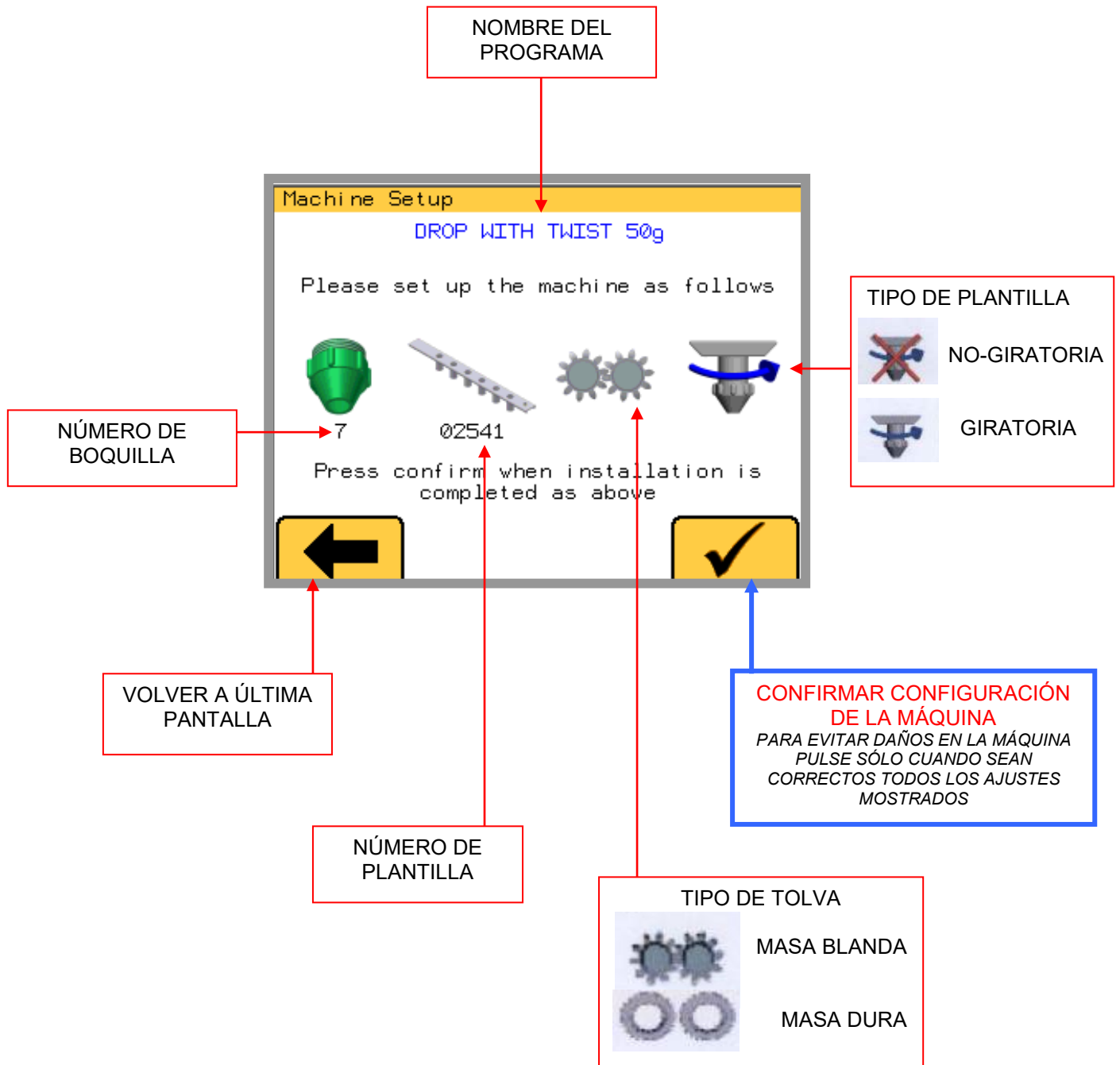
SELECCIÓN DEL TIPO DE PRODUCTO



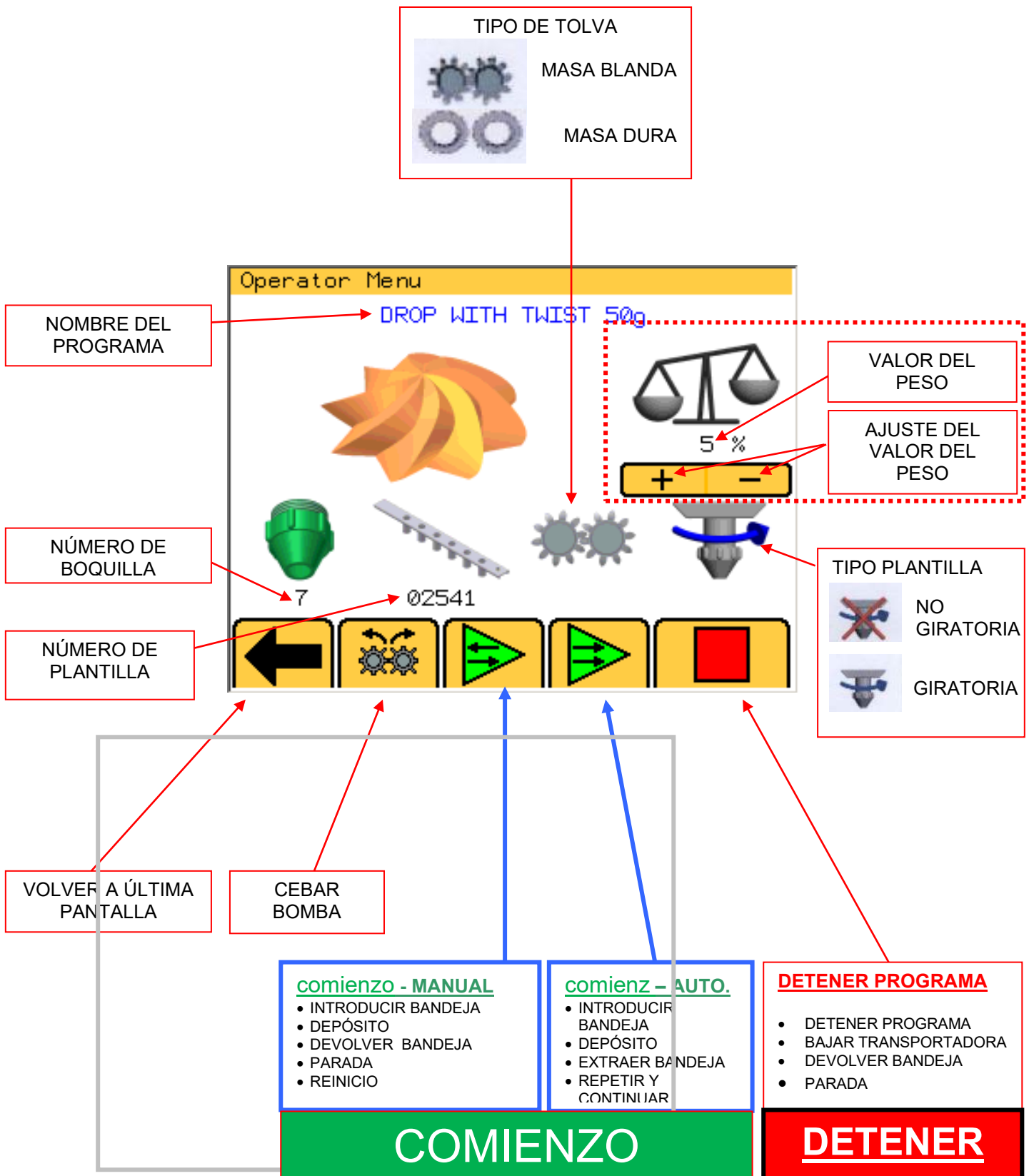
SELECCIÓN DEL NOMBRE GUARDADO DE TIPO DE PRODUCTO

2





**PARA EVITAR DAÑOS EN LA MÁQUINA
PULSE EL BOTÓN DE CONFIRMACIÓN SÓLO CUANDO SE HAYAN INSTALADO EN LA MÁQUINA TODOS LOS COMPONENTES COMO SE MUESTRA EN LA PANTALLA**



PANTALLA EDICIÓN

5

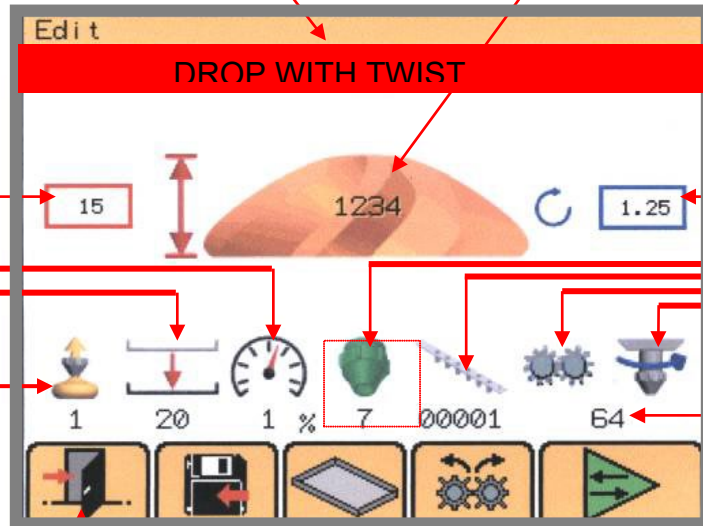
EJEMPLO: GOTA CON GIRO

NOMBRE DEL
PROGRAMA

CANTIDAD DE PRODUCTO
ESTE NÚMERO ES DE AJUSTE Y NO
REPRESENTA UNA MEDIDA DE
VOLUMEN REAL

ALTURA DE LA
BOQUILLA (mm)
POR ENCIMA DE LA
SUPERFICIE DE LA BANDEJA

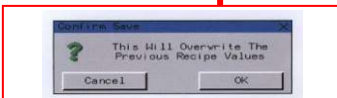
ROTACIONES DE LA
BOQUILLA
NÚMERO DE GIROS
DURANTE UN CICLO DEL
DÉPOSITO



SALIR DE ESTA
PANTALLA



GUARDAR EDICIÓN



INTRODUCIR
BANDEJA
PANTALLA
CONFIG.

VAYA A LA
PARTE **5A**

ALTURA MÁX. DE LA
COMBINACIÓN TOLVA
/ PLANTILLA

INICIAR MODO
MANUAL

CEBAR BOMBA
(SE MUESTRA MASA
RI ANDA)

TIPO DE PLANTILLA
GIRATORIA
NO GIRATORIA

SELECCIONAR TOLVA
MASA DURA
MASA BLANDA

NÚMERO DE PLANTILLA
INTRODUCIR CON EL
TECLADO QUE SE MUESTRA
AL PULSAR



NÚMERO DE
BOQUILLA
INTRODUCIR CON EL
TECLADO QUE SE
MUESTRA AL PULSAR

CANTIDAD DE
SUCCIÓN

DISTANCIA
DESPLAZAMIENTO
TABLA (mm)

VELOCIDAD TOTAL
MÁQUINA
(% DEL VALOR
MÁXIMO)

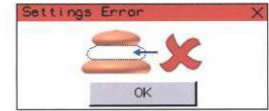
NOTA

UN FONDO ROJO EN
CUALQUIER AJUSTE
SIGNIFICA QUE DEBE
CORREGIRSE EL VALOR

**EJEMPLO:
GOTAS MÚLTIPLES
CON GIRO**

**INDICADOR DE ERROR DE
AJUSTE**

LAS CASILLAS SE VUELVEN DE COLOR ROJO AL REALIZAR UN AJUSTE INCORRECTO

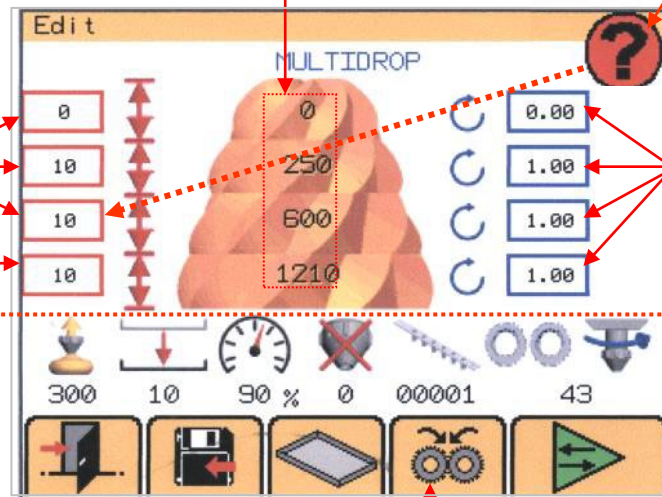


CANTIDAD DE DEPÓSITO PARA CADA CAPA

ALTURA (mm) DE LA BOQUILLA PARA CADA CAPA

ALTURA (mm) DE LA BOQUILLA DESDE LA SUPERFICIE DE LA BANDEJA

NÚMERO DE GIROS PARA CADA CAPA (SON POSIBLES VALORES - VE)



LOS BOTONES DE AJUSTE RESTANTES SON LOS MISMOS QUE EN LA ÚLTIMA PÁGINA

CEBAR BOMBA (SE MUESTRA MASA DURA)

**EJEMPLO:
LÁMINA / TIRA**

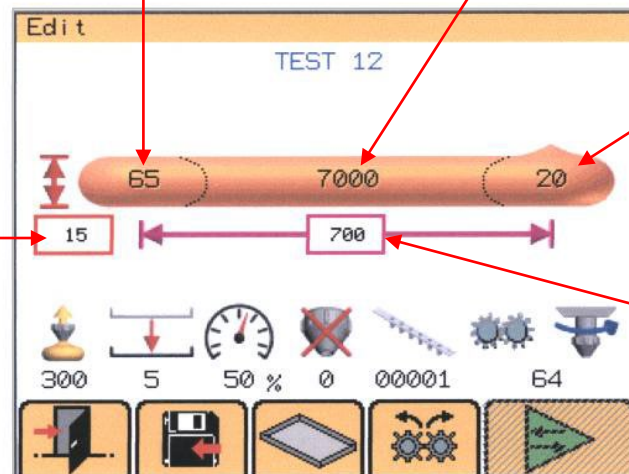
CANTIDAD DE DEPÓSITO PARA INICIO DEL PRODUCTO

CANTIDAD DE DEPÓSITO PARA EL LARGO

CANTIDAD DE DEPÓSITO PARA FIN DEL PRODUCTO (SON POSIBLES VALORES - VE)

ALTURA DE LA BOQUILLA POR ENCIMA DE LA SUPERFICIE DE LA BANDEJA

LONGITUD (mm) DEL MOVIMIENTO DE LA BANDEJA



**EJEMPLO:
FORMA EN "C"
(ARCO)**

The image shows a control panel for a C-shaped deposit. The panel includes a 3D model of the deposit and several control elements. Red boxes with arrows point to specific features and their descriptions:

- ALTURA DE LA BOQUILLA POR ENCIMA DE LA SUPERFICIE DE LA BANDEJA**: Points to the value 10.
- CANTIDAD DE DEPÓSITO DURANTE LA ROTACIÓN**: Points to the value 700.
- CANTIDAD DE DEPÓSITO PARA FIN DEL PRODUCTO (SON POSIBLES VALORES - VE)**: Points to the value 20.
- RADIO (mm) DEL DEPÓSITO**: Points to the value 20.
- ROTACIÓN DE LA BOQUILLA (NÚMERO DE GIROS DURANTE EL DEPÓSITO)**: Points to the value 0.60.
- CANTIDAD DE DEPÓSITO PARA INICIO DEL PRODUCTO (SON POSIBLES VALORES - VE)**: Points to the value 20.
- EL BOTÓN ROJO DE AJUSTE DE BANDEJA OBLIGA AL USUARIO A INTRODUCIR Y VERIFICAR LOS VALORES DE AJUSTE DE LA BANDEJA (LOS RESTANTES BOTONES APARECEN DESACTIVADOS EN GRIS)**: Points to the red button at the bottom.

At the bottom, a box contains the text: **VAYA A LA PARTE 5A**

AJUSTE DE LA BANDEJA

5A



PULSE WINDOWS E INTRODUZCA LOS VALORES POR MEDIO DEL TECLADO

DISTANCIA (mm) A LA 1ª FILA DE LA BANDEJA
(AL UTILIZAR OMISIÓN MANUAL)

DISTANCIA (mm) ENTRE FILAS
(AL UTILIZAR OMISIÓN MANUAL)

DIRECCIÓN DEL MOVIMIENTO
DE LA BANDEJA

OMISIÓN MANUAL PARA
SEPARACIÓN DE FILAS
ON/OFF

NÚMERO DE
FILAS POR
BANDEJA

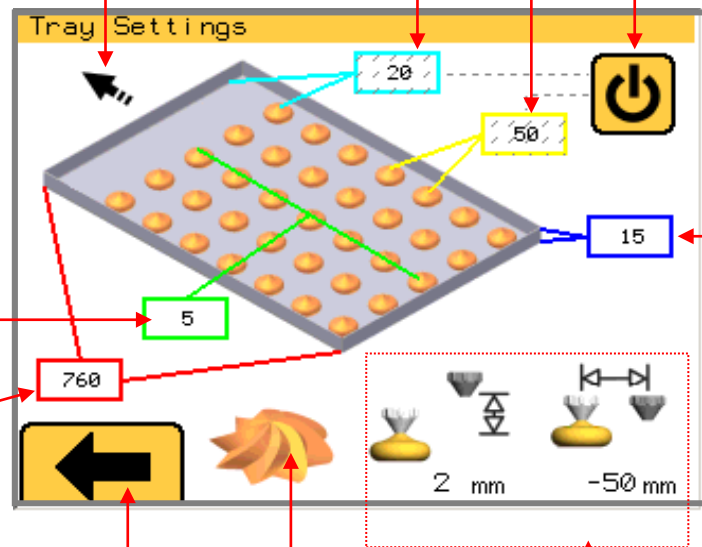
ALTURA BORDE
BANDEJA (mm)

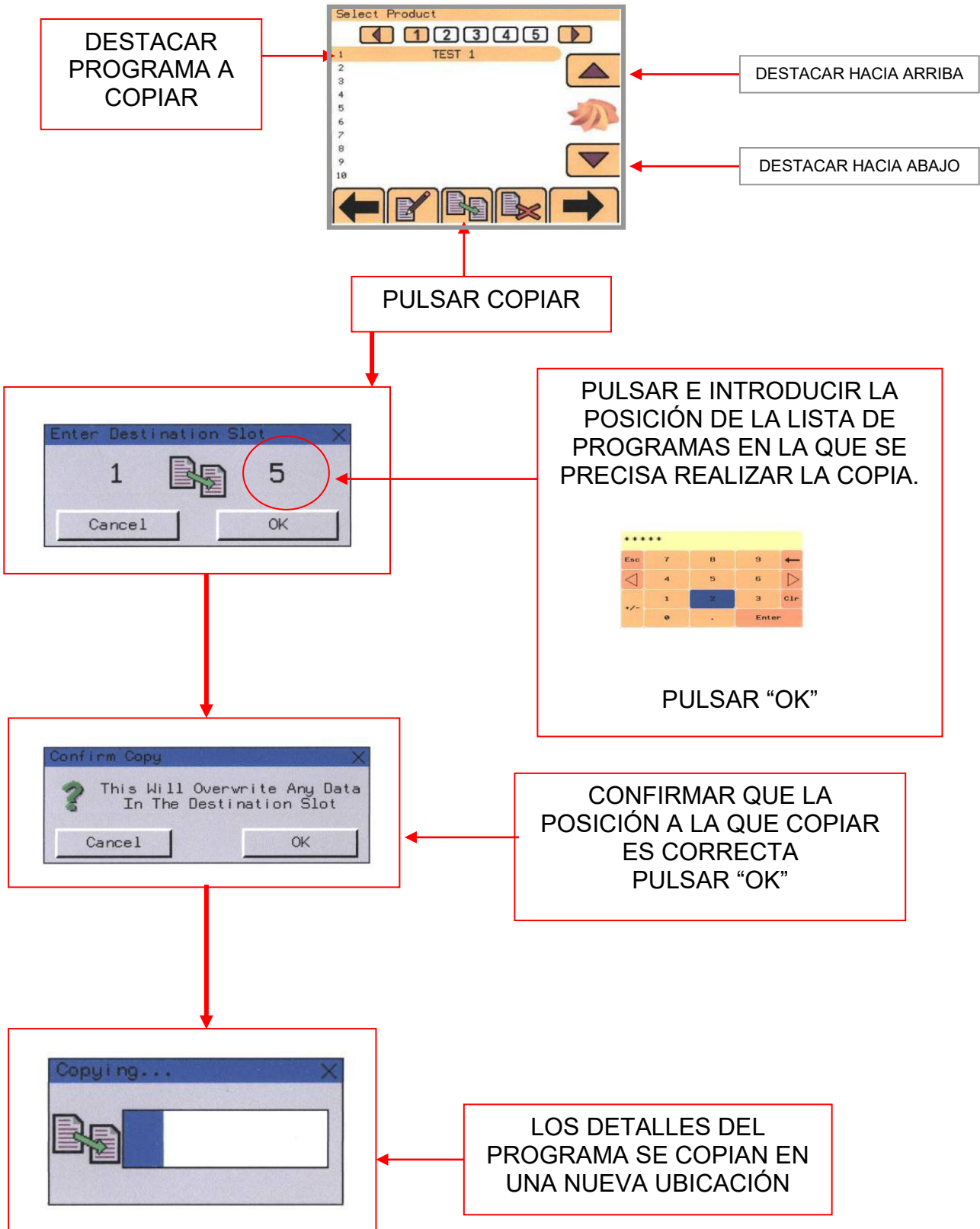
LONGITUD
BANDEJA (mm)

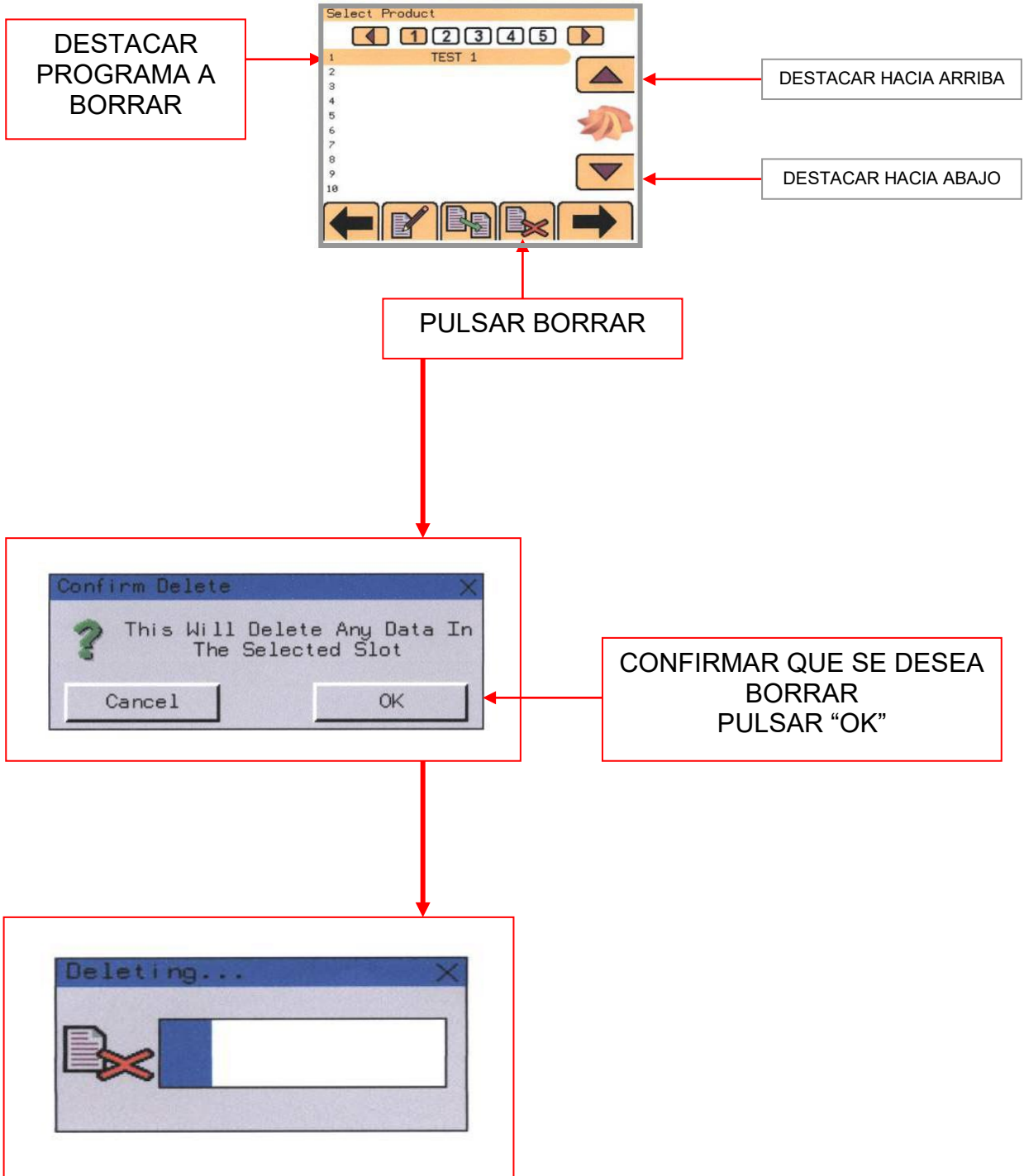
VOLVER A ÚLTIMA
PANTALLA

BOTÓN DE BARRIDO
(DISTANCIA RECORRIDA POR BANDEJA TRAS
DEPÓSITO)

TIPO DE PRODUCTO

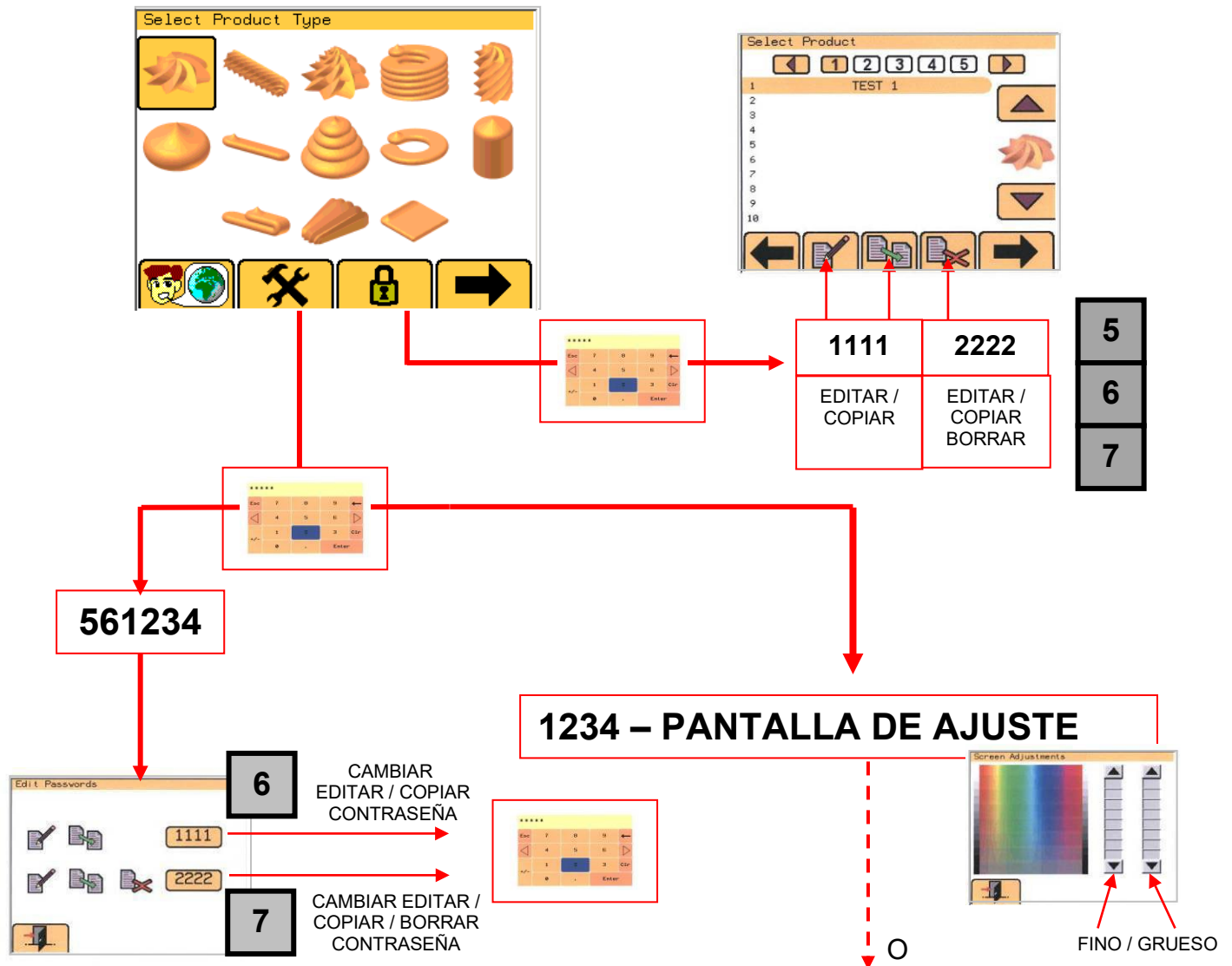






PRECAUCIÓN

NO INTENTE REALIZAR NINGÚN AJUSTE, A MENOS QUE SEA TOTALMENTE CONSCIENTE DE LOS RESULTADOS



ESTA SECCIÓN ES PARA TÉCNICOS CAPACITADOS EXCLUSIVAMENTE

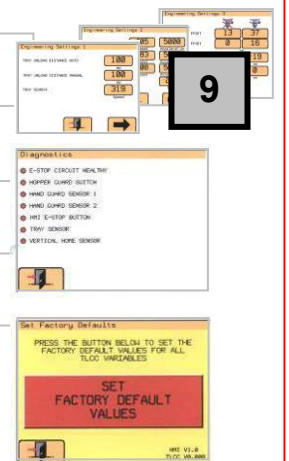
3142-AJUSTES DE INGENIERÍA

ESTA SECCIÓN ES PARA TÉCNICOS CAPACITADOS EXCLUSIVAMENTE

2808--DIAGNÓSTICO

ESTA SECCIÓN ES PARA TÉCNICOS CAPACITADOS EXCLUSIVAMENTE

01554777460 REINICIO DE LOS AJUSTES DE FÁBRICA



AJUSTES DE INGENIERÍA (1)

9/1

ESTA SECCIÓN ES PARA TÉCNICOS CAPACITADOS EXCLUSIVAMENTE

The screenshot shows the 'Engineering Settings 1' screen with two adjustable parameters:

- TRAY UNLOAD DISTANCE MANUAL:** Set to 100 MM.
- TRAY SEARCH:** Set to 319 Speed.

Navigation icons at the bottom include a left arrow (exit) and a right arrow (next screen).

Callout boxes provide additional information:

- EN MODO MANUAL:** DISTANCIA QUE EL BORDE PRINCIPAL DE LA BANDEJA DEVUELTA SOBREPASÓ EL SENSOR DE BANDEJAS AL REGRESAR AL OPERARIO (Distance that the main edge of the tray overpassed the tray sensor when returning to the operator).
- VALOR DE LA VELOCIDAD DE LA BANDEJA AL PENETRAR ÉSTA EN EL SENSOR DE BANDEJAS** (Tray speed value when it penetrates the tray sensor).
- SALIR DE ESTA PANTALLA** (Exit this screen).
- IR A SIGUIENTE PANTALLA AJUSTES DE INGENIERÍA 2 (PÁGINA SIGUIENTE)** (Go to next screen Engineering Settings 2 (next page)).

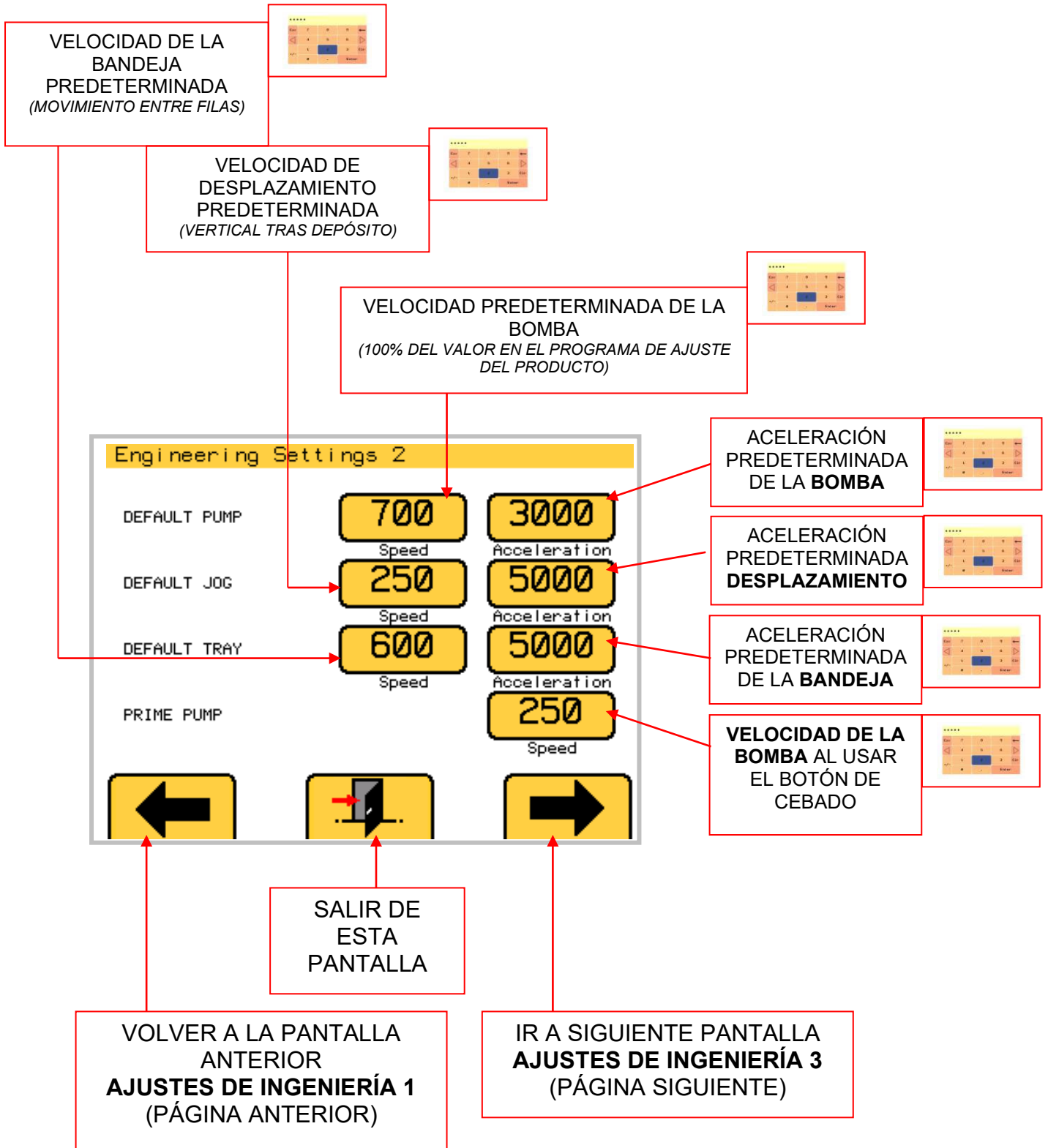
Two keypad insets are shown, one above and one below the callouts, indicating the manual input method for these settings.

PRECAUCIÓN
NO TRATE DE HACER AJUSTES A MENOS QUE ESTÉ PERFECTAMENTE DE LOS RESULTADOS

AJUSTES DE INGENIERÍA (2)

9₁₂

ESTA SECCIÓN ES PARA TÉCNICOS CAPACITADOS EXCLUSIVAMENTE



PRECAUCIÓN

NO TRATE DE HACER AJUSTES A MENOS QUE ESTÉ PERFECTAMENTE DE LOS RESULTADOS

ESTA SECCIÓN ES PARA TÉCNICOS CAPACITADOS EXCLUSIVAMENTE

VALOR ALTURA DESVIACIÓN (mm)
TOLVA DE MASA DURA
PLANTILLA NO-GIRATORIA

EL VALOR DE LA ALTURA DE DESVIACIÓN SE ESTABLECE EN FÁBRICA Y NO SE MODIFICARÁ, A MENOS QUE SE INDIQUE QUE SE DEBE HACER.

PODRÍAN CAUSARSE DAÑOS EN LA MÁQUINA

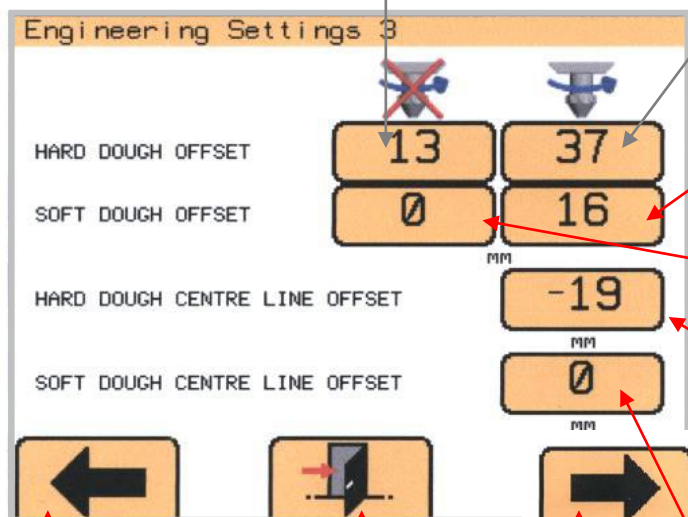
VALOR ALTURA DESVIACIÓN (mm)
TOLVA DE MASA DURA
PLANTILLA GIRATORIA

VALOR ALTURA DESVIACIÓN (mm)
TOLVA DE MASA BLANDA
PLANTILLA GIRATORIA

VALOR ALTURA DESVIACIÓN (mm)
TOLVA DE MASA BLANDA
PLANTILLA NO-GIRATORIA

DISTANCIA (mm) DESDE LA TOLVA DE MASA DURA QUE REALIZA EL DEPÓSITO EN LA LÍNEA CENTRAL HASTA EL PUNTO DE DETECCIÓN DEL BORDE DE LA BANDEJA
(UTILIZADO EN LOS CÁLCULOS DE SEPARACIÓN DE FILAS)

DISTANCIA (mm) DESDE LA TOLVA DE MASA BLANDA QUE REALIZA EL DEPÓSITO EN LA LÍNEA CENTRAL HASTA EL PUNTO DE DETECCIÓN DEL BORDE DE LA BANDEJA
(UTILIZADO EN LOS CÁLCULOS DE SEPARACIÓN DE FILAS)



SALIR DE ESTA PANTALLA

VOLVER A LA PANTALLA ANTERIOR
AJUSTES DE INGENIERÍA 2
(PÁGINA ANTERIOR)

IR A SIGUIENTE PANTALLA
AJUSTES DE INGENIERÍA 4
(PÁGINA SIGUIENTE)

PRECAUCIÓN

NO TRATE DE HACER AJUSTES A MENOS QUE ESTÉ PERFECTAMENTE DE LOS RESULTADOS

RELACIONES DE LA CAJA DE CAMBIOS

The screenshot shows the 'Engineering Settings 4' screen with the following data:

Parameter	Value 1	Value 2
PUMP GEARBOX RATIO	28	1
TRAY GEARBOX RATIO	10	1
JOG GEARBOX RATIO	15	1
ROTARY GEARBOX RATIO	10	1

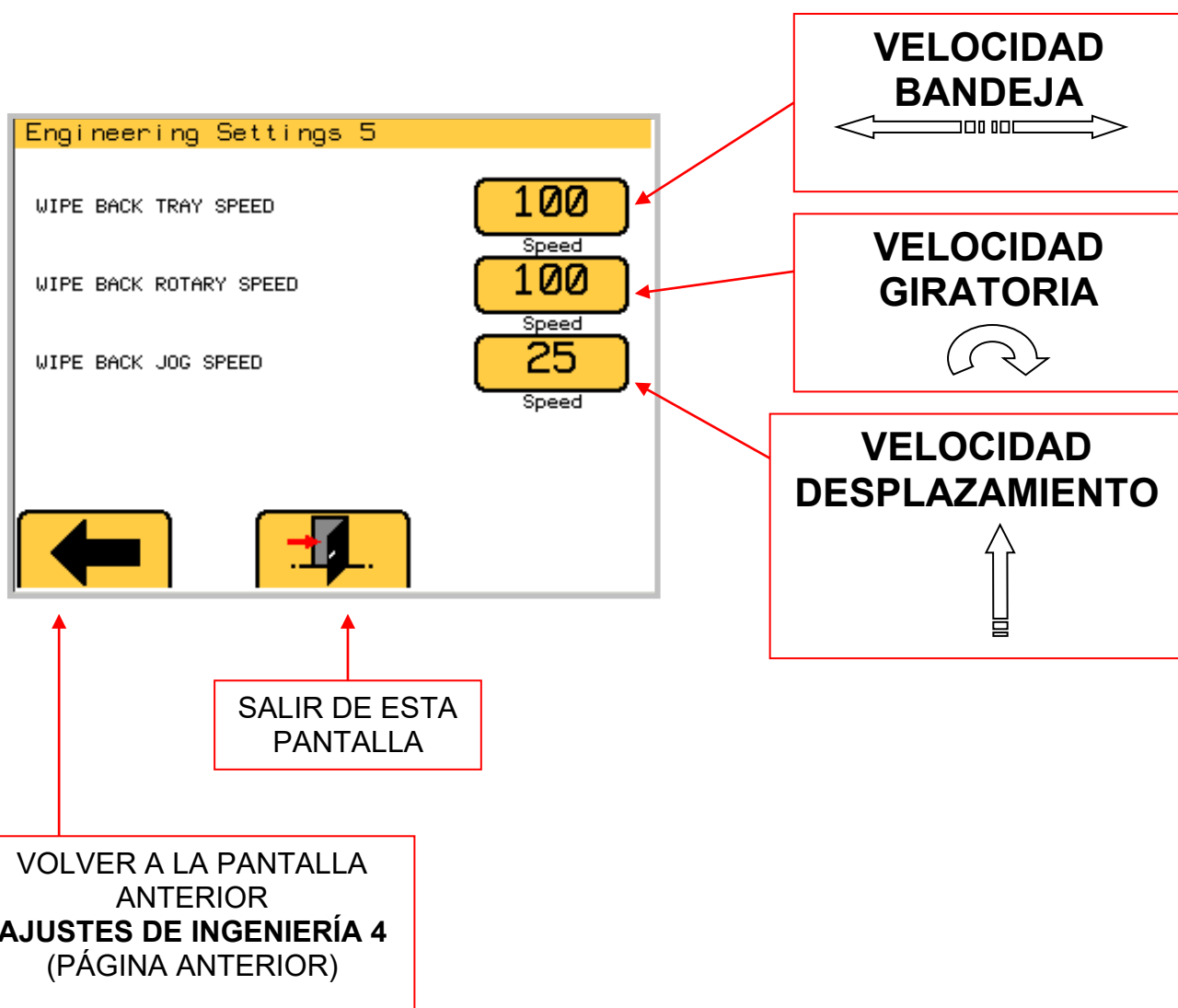
Navigation and function labels:

- BOMBA**: Points to the Pump Gearbox Ratio values.
- BANDEJA**: Points to the Tray Gearbox Ratio values.
- DESPLAZAMIENTO**: Points to the Jog Gearbox Ratio values.
- GIRATORIO**: Points to the Rotary Gearbox Ratio values.
- VOLVER A LA PANTALLA ANTERIOR AJUSTES DE INGENIERÍA 3 (PÁGINA ANTERIOR)**: Points to the left arrow button.
- SALIR DE ESTA PANTALLA**: Points to the exit button (door icon).
- IR A SIGUIENTE PANTALLA AJUSTES DE INGENIERÍA 5 (PÁGINA SIGUIENTE)**: Points to the right arrow button.

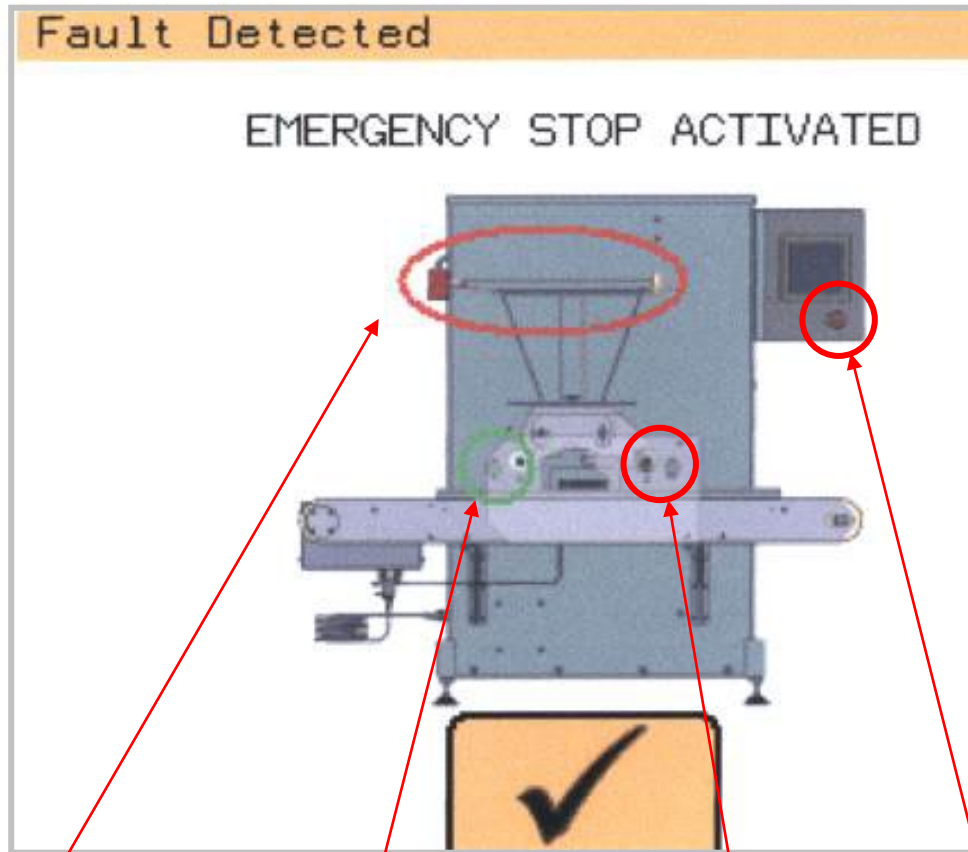
PRECAUCIÓN

NO TRATE DE HACER AJUSTES A MENOS QUE ESTÉ PERFECTAMENTE DE LOS RESULTADOS

CONFIGURACIÓN PREDETERMINADA DEL BARRIDO (CONSULTE **5A**)



PRECAUCIÓN
NO TRATE DE HACER AJUSTES A MENOS QUE ESTÉ PERFECTAMENTE DE LOS RESULTADOS



CUBIERTA DE LA
TOLVA

HAZ DE
SEGURIDAD

HAZ DE
SEGURIDAD


BOTÓN PARADA

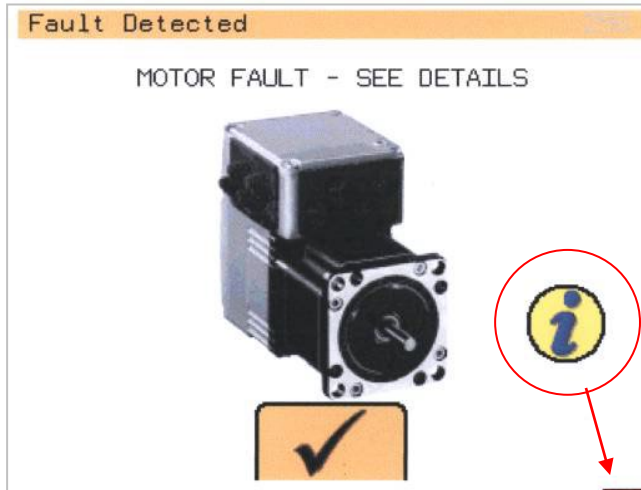
ESTA PANTALLA INDICA LA EXISTENCIA DE UNA CONDICIÓN DE ERROR EN LAS ÁREAS DE SEGURIDAD.

SI ESTÁ EN **ROJO**, CIERRE LA CUBIERTA O RETIRE LAS OBSTRUCCIONES PARA ELIMINAR EL ERROR.

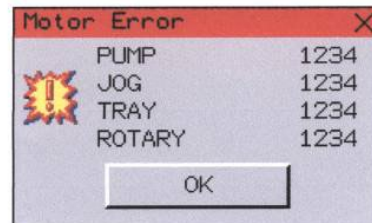
SI EL INDICADOR PASA A **VERDE**, SE HA CORREGIDO LA AVERÍA EN DICHA POSICIÓN.

PULSE EL BOTÓN  PARA BORRAR LA PANTALLA

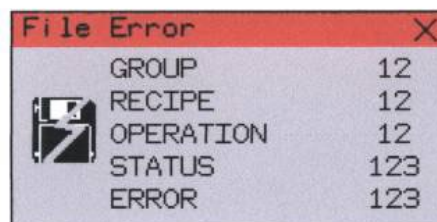
SI SE MUESTRA LA PANTALLA SIGUIENTE, COMPRUEBE QUE EL MOVIMIENTO DE LA TABLA, ETC., NO SE VE OBSTRUIDO POR ALGO. SI ES ASÍ, ELIMINE LA OBSTRUCCIÓN Y PULSE  PARA SEGUIR.



PULSE ESTE BOTÓN SI NECESITA MÁS INFORMACIÓN, COMO EN QUÉ MOTOR SE ENCUENTRA LA AVERÍA



SI LA AVERÍA NO ES OBVIA Y NO PUEDE SOLVENTARSE DE FORMA SEGURA, DEBERÍA LLAMARSE A UN TÉCNICO ADECUADAMENTE FORMADO



ERROR AL CARGAR / GUARDAR LOS DATOS DE LA RECETA EN LA TARJETA DE ALMACENAMIENTO HMI

SI EL PROBLEMA PERSISTE, LE ROGAMOS CONTACTE CON EL DEPARTAMENTO / TÉCNICO DE ASISTENCIA.

11.0 MANTENIMIENTO

En la mayoría de los casos, sólo se requiere mantener la máquina limpia y utilizarla según se indica en el presente manual.

ADVERTENCIA: BAJO NINGÚN CONCEPTO UTILICE MANGUERAS DE AGUA PARA LIMPIAR LA MÁQUINA.



12.0 MANTENIMIENTO Y PIEZAS DE RECAMBIO

Si se produce una avería, no dude en ponerse en contacto con el Departamento de Asistencia al Cliente de **MONO**, facilitando el número de serie de la máquina, que aparece en la placa de información plateada y en la cubierta delantera del presente manual que se suministra con la máquina.

MONO Equipment.

Queensway, Swansea Industrial Estate, Swansea, SA5 4EB Reino Unido

Tel. +44(0)1792 561234

Fax. +44(0)1792 561016



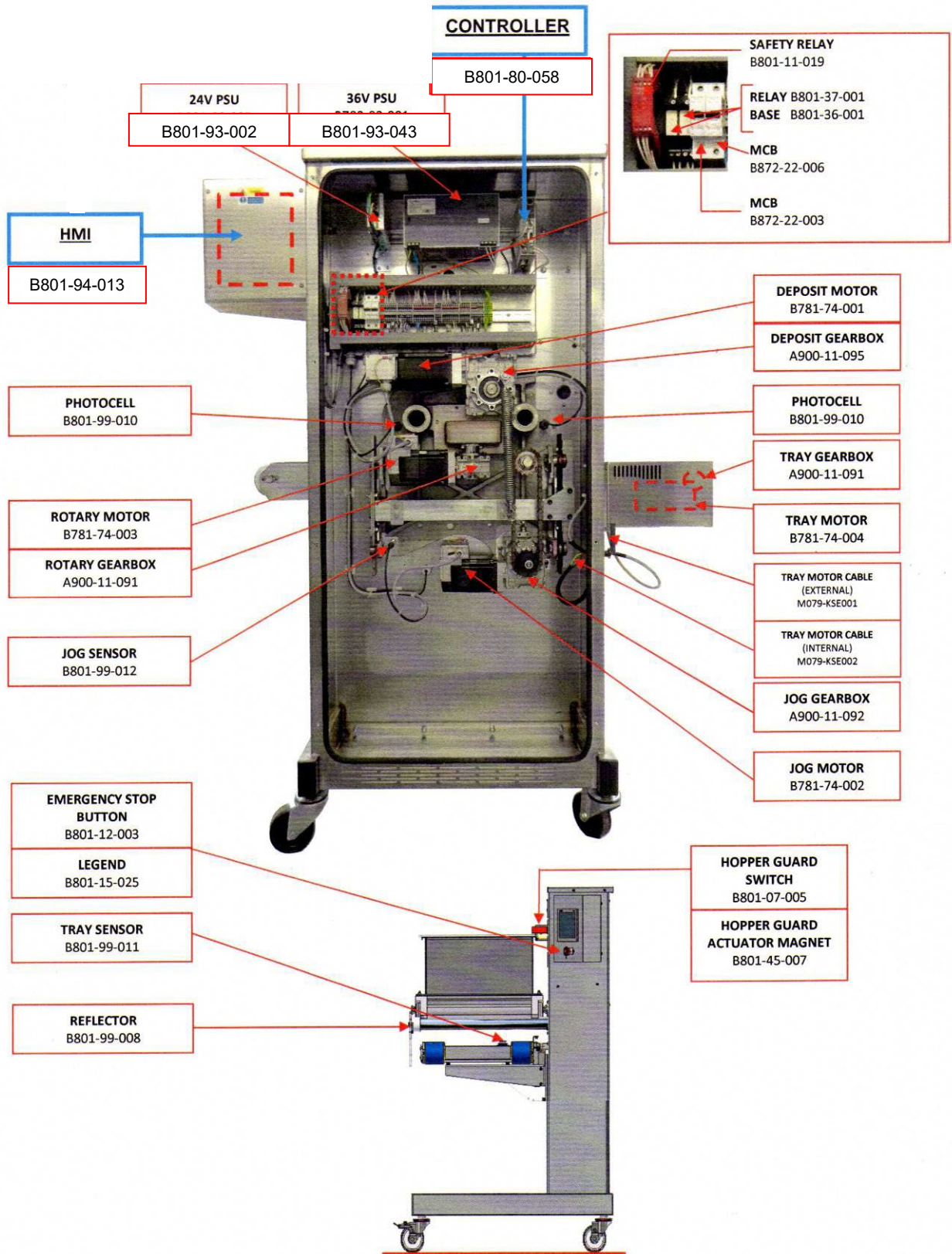
www.monoequip.com

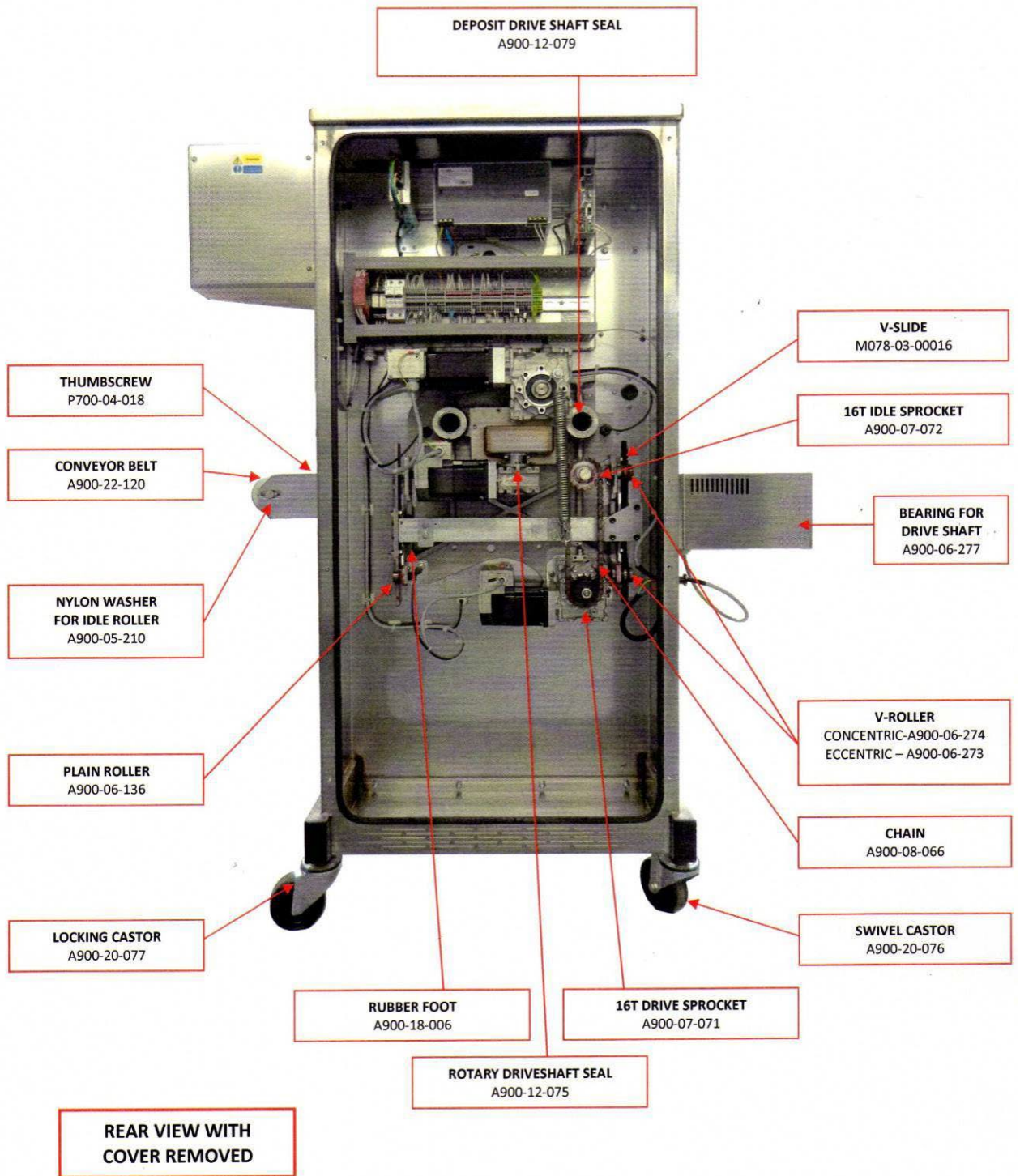


13.0 PIEZAS DE RECAMBIO

BASE MACHINE SPARES LIST**Omega TOUCH**

Spares Item Description	Mono Part No.	Qty Req. per M/C
Deposit Gearbox	A900-11-095	1
Jog Gearbox	A900-11-092	1
Rotary Gearbox	A900-11-091	1
Tray Gearbox	A900-11-091	1
Concentric Guide Roller	A900-06-274	2
Eccentric Guide Roller	A900-06-273	2
V Slide	078-03-00016	1
Jog Drive Chain	A900-08-066	1
Simplex Sprocket 16T 1/2" Pitch	A900-07-071	1
Idler Sprocket 16T 1/2" Pitch	A900-07-072	1
Circlip-Ext Metric 14mm Dia	A900-01-280	1
Circlip-Ext Metric 24mm Dia	A900-01-193	1
Drive Shaft – Hopper	078-03-00015	1
Rotary Drive Shaft	078-03-00011	1
Drive Gear - Rotary Template	078-03-00010	1
Lip Seal (Rotary Drive Shaft)	A900-12-075	1
Lip Seal (Deposit Drive Shaft)	A900-12-079	1
End Guard (Earlier plastic version)	078-11-00036 078-11-00005)	1
Retainer – End Guard (Earlier plastic version)	078-11-00035 078-11-00002)	2
Spacer – 450mm/580mm Hopper	078-11-00003	1
Spacer – 400mm Hopper	078-11-00004	1
Seal-Rear Cover	A900-25-309	1





SOFT DOUGH HOPPER PARTS

Omega and Omega PLUS

HOPPER FABRICATION

STANDARD CAPACITY

M078-09-00008 (400mm)
M078-09-00001 (450mm)
M078-09-00046 (580mm)

EXTENDED CAPACITY

M073-09-00200 (400mm)
M073-09-00202 (450mm)
M073-09-00203 (580mm)

WINGNUT
A900-04-043

HOPPER SEAL

A900-12-083 (400mm)
A900-12-084 (450mm)
A900-12-085 (580mm)

DRIVEN GEAR

M073-09-00702 (400mm)
M073-09-01602 (450mm)
M073-09-01702 (580mm)

WINGNUT
A900-04-147

END CAP (DRIVE SIDE)
M073-09-00500

END CAP ASSEMBLY (DRIVE SIDE)
M073-KMX001
(END CAP AND BUSHES FITTED)

END CAP BUSH
M073-09-00600

END CAP (NON-DRIVE SIDE)
M073-09-03200

END CAP ASSEMBLY (NON-DRIVE SIDE)
M073-KMX002
(END CAP AND BUSHES FITTED)

END CAP BUSH
M073-09-00600

TEMPLATES TO CUSTOMER REQUIREMENTS

ROTARY

STANDARD

DIE

STAGGERED

SHEETING

■ NON-DRIP

■ MULTI SHEETING

INJECTION

DRIVE GEAR

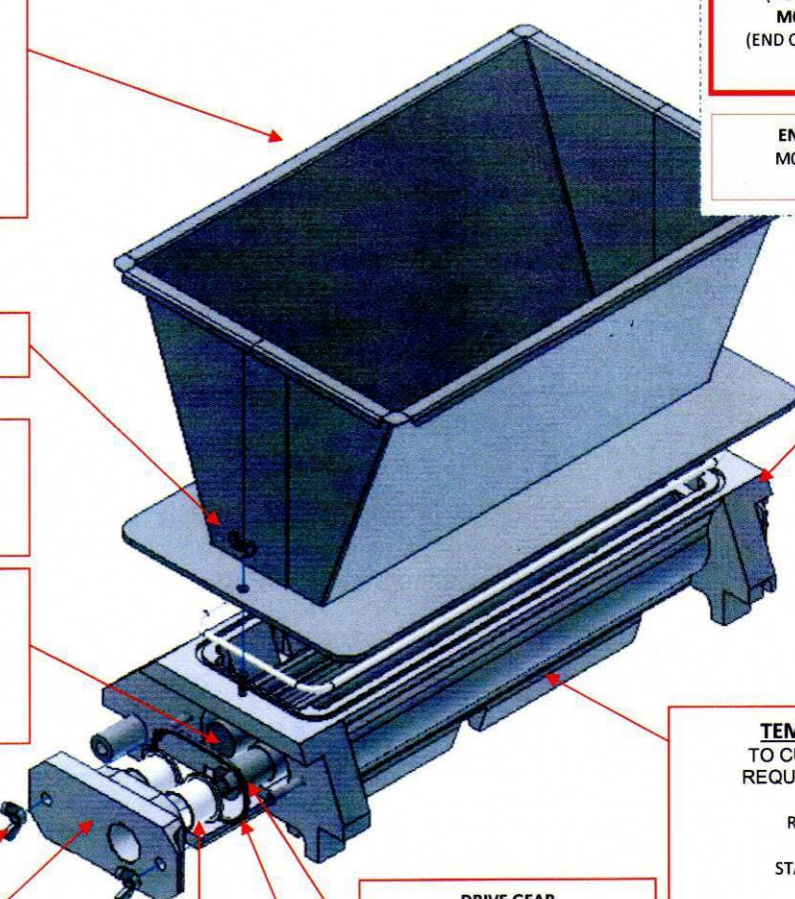
M073-09-00700 (400mm)
M073-09-01600 (450mm)
M073-09-01700 (580mm)

END CAP SEAL
A900-12-074

POUR-THROUGH TOP GUARD (NOT SHOWN)

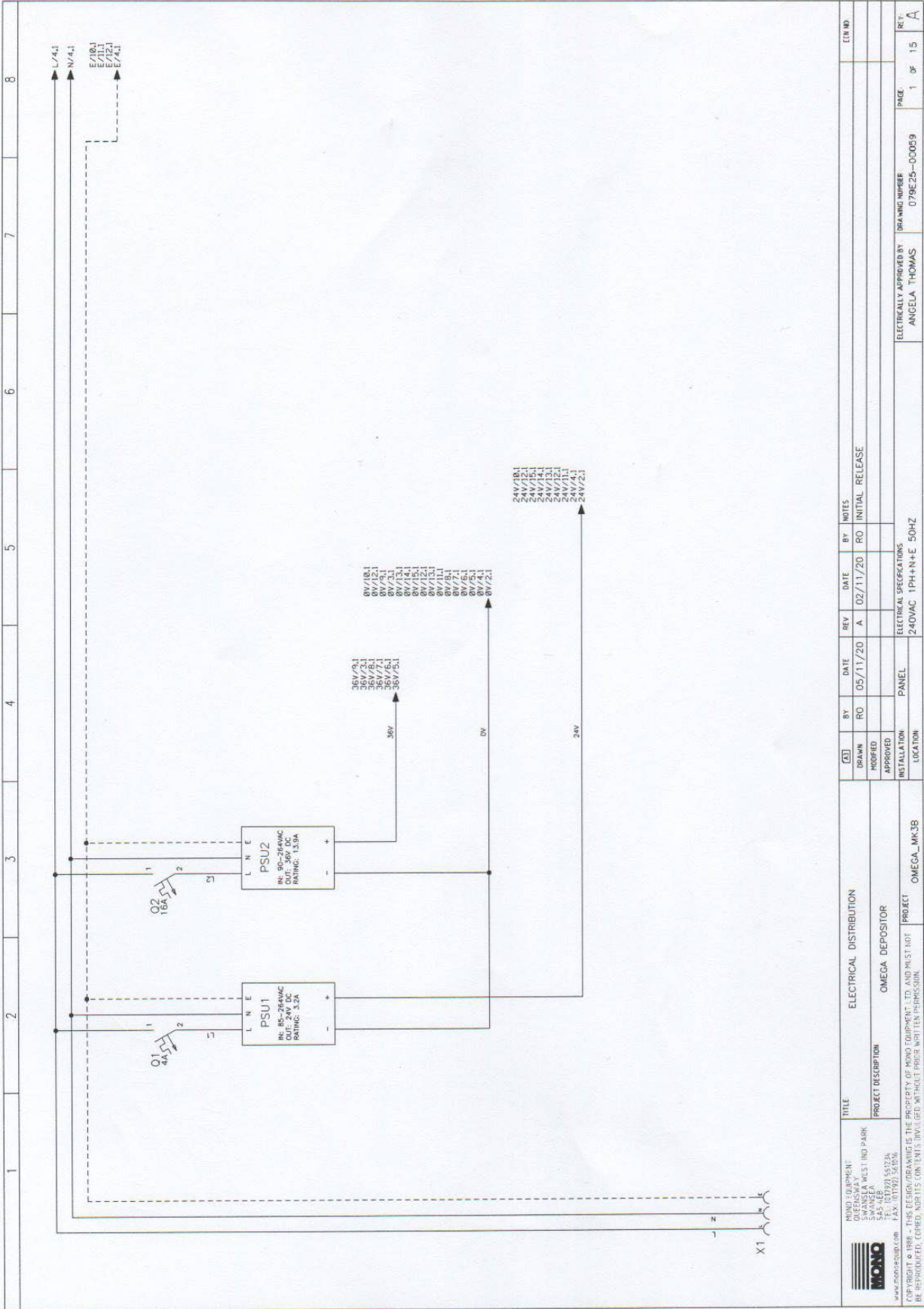
STANDARD	400MM	078-11-00066
	450MM	078-11-00067
	580MM	078-11-00068
EXTENDED	400MM	078-11-00063
	450MM	078-11-00064
	580MM	078-11-00065

Actuator magnet on all guards B801-45-007



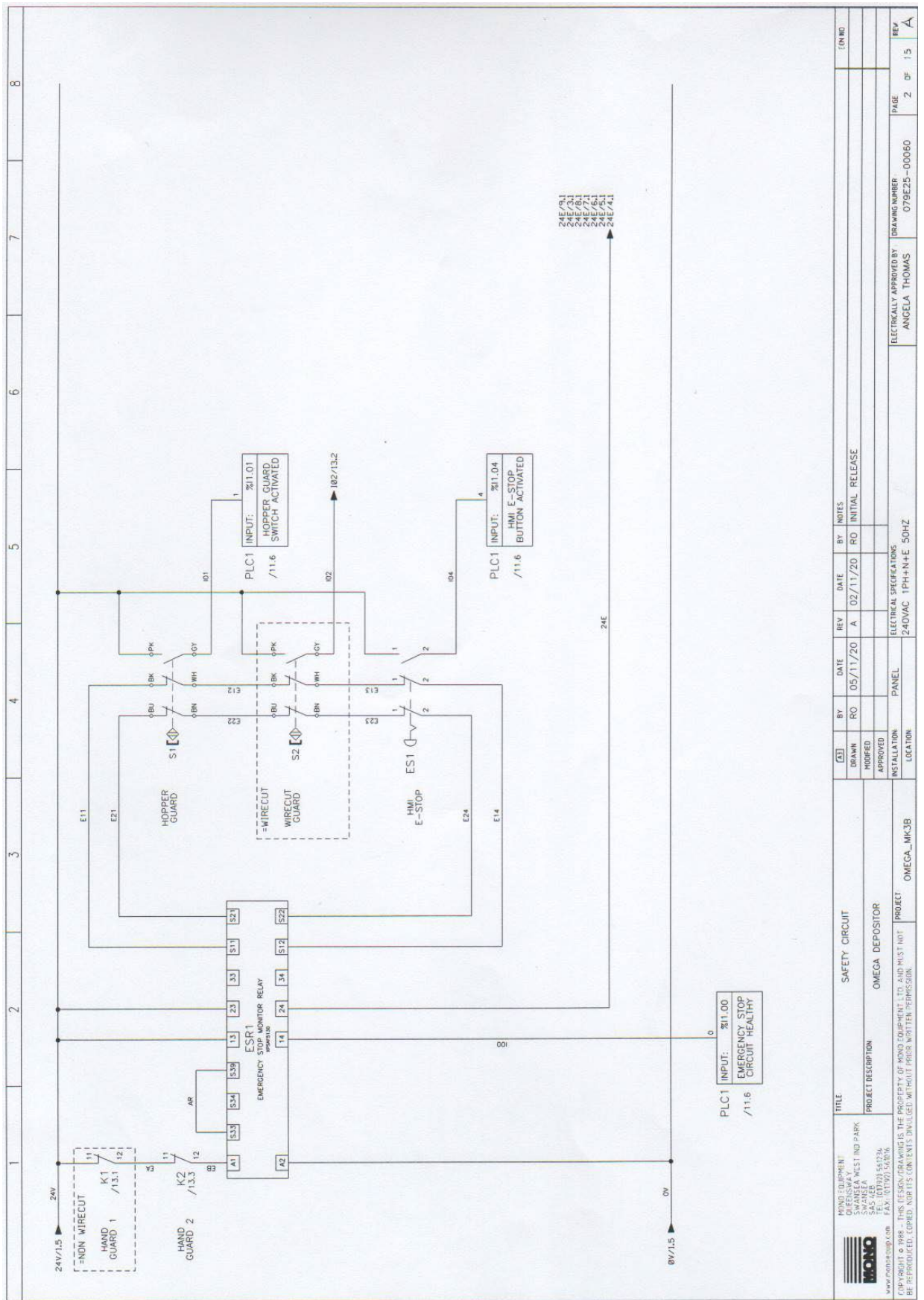


14.0 INFORMACIÓN ELÉCTRICA



REV	DATE	BY	NOTES
A	02/11/20	RO	INITIAL RELEASE

PROJECT DESCRIPTION	OMEGA DEPOSITOR
PROJECT LOCATION	OMEGA_MK3B
ELECTRICAL SPECIFICATIONS	240VAC 1PH+N+E 50HZ
ELECTRICALLY APPROVED BY	ANGELA THOMAS
DRAWING NUMBER	079E25-00059
PAGE	1 OF 15
REV	A



DATE	REV	BY	DATE	REV	BY	NOTES
02/11/20	A	RO	05/11/20	A	RO	INITIAL RELEASE

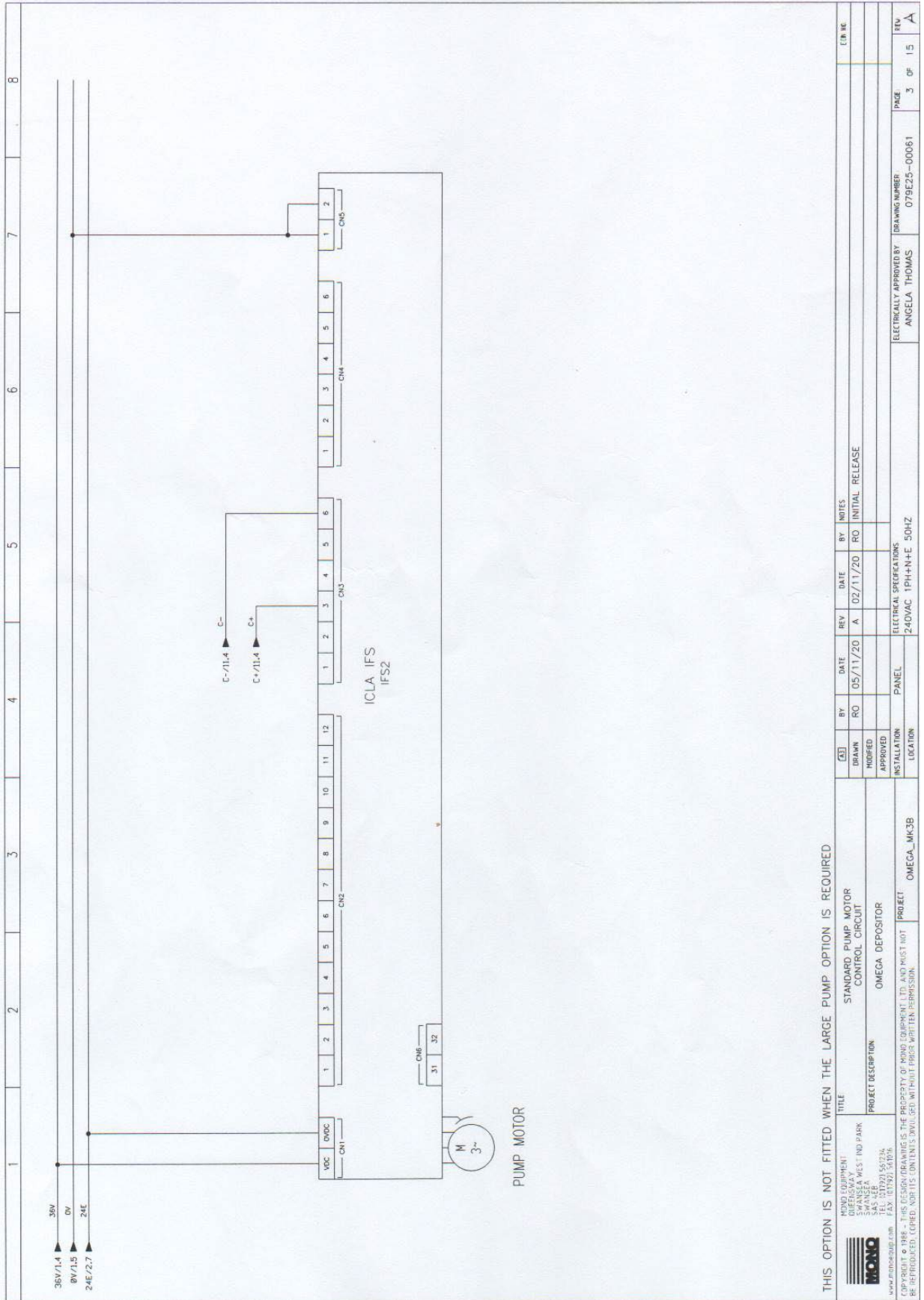
PROJECT DESCRIPTION	PROJECT
OMEGA DEPOSITOR	OMEGA_MK3B

SAFETY CIRCUIT	INSTALLATION	ELECTRICAL SPECIFICATIONS
OMEGA DEPOSITOR	PANEL	240VAC 1PH+N+E 50Hz

DATE	REV	BY	DATE	REV	BY	NOTES
02/11/20	A	RO	05/11/20	A	RO	INITIAL RELEASE

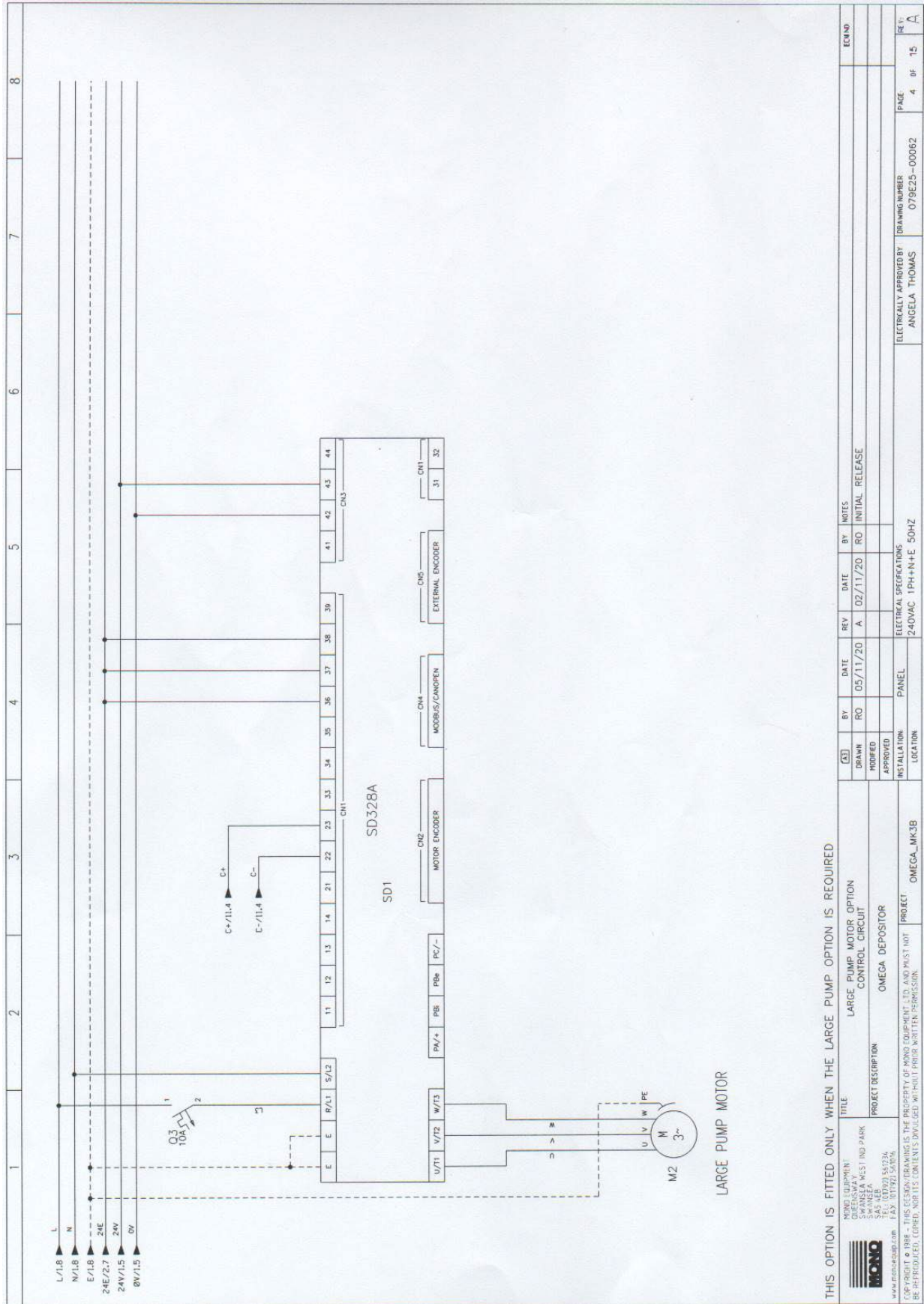
PROJECT	DRAWING NUMBER	PAGE	DF	REV
OMEGA_MK3B	079E25-00060	2	15	A

PROJECT	APPROVED BY
OMEGA_MK3B	ANGELA THOMAS



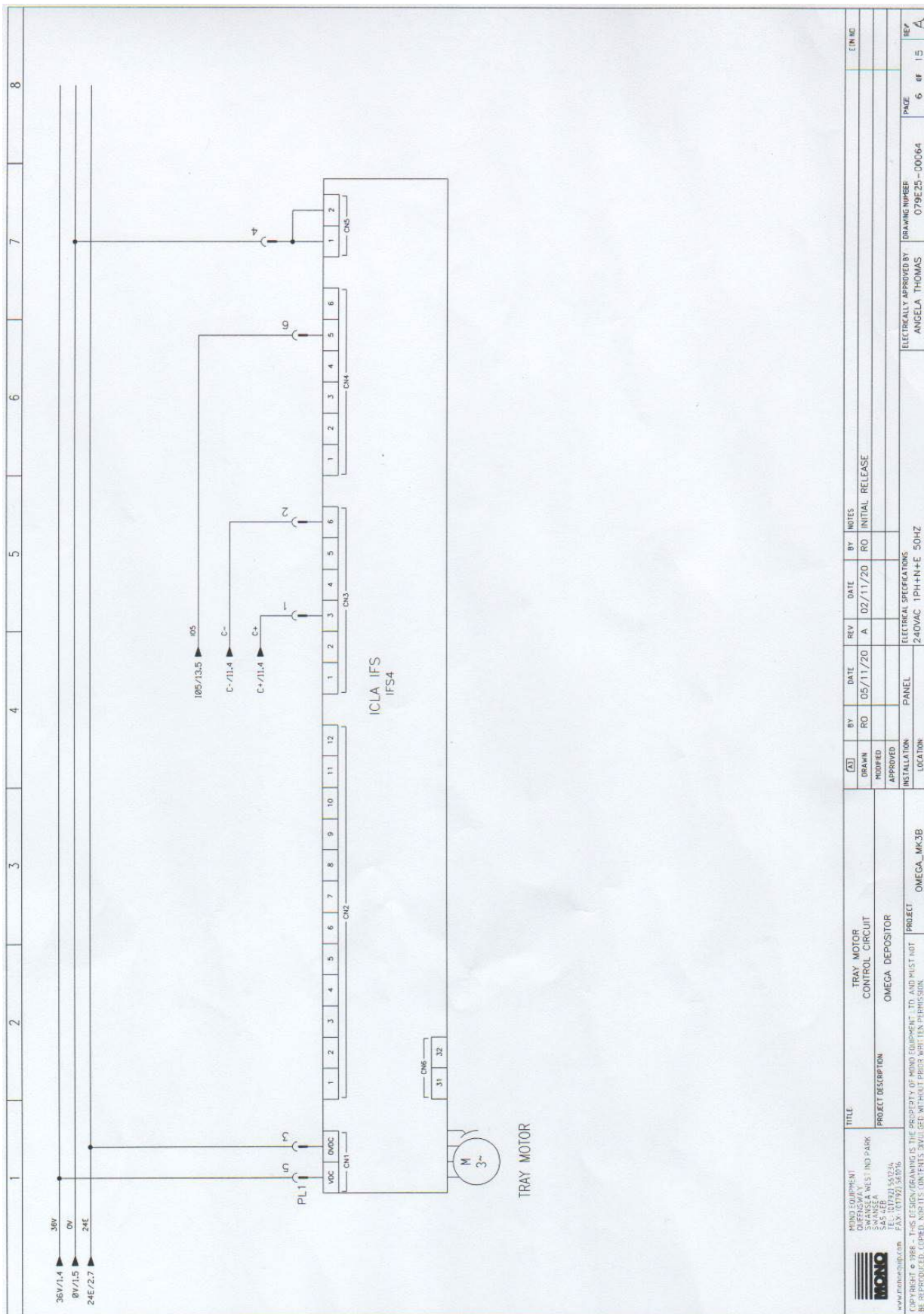
THIS OPTION IS NOT FITTED WHEN THE LARGE PUMP OPTION IS REQUIRED

		REVO EQUIPMENT QUEENSWAY SWANSEA WEST IND PARK SWANSEA SA5 3EB TEL: 01792 56724 WWW.OMEGAUK.COM		TITLE STANDARD PUMP MOTOR CONTROL CIRCUIT	BY RO	DATE 05/11/20	REV A	DATE 02/11/20	BY RO	NOTES INITIAL RELEASE	ECR NO
PROJECT DESCRIPTION OMEGA DEPOSITOR		PROJECT LOCATION OMEGA_MK3B		INSTALLATION PANEL		ELECTRICAL SPECIFICATIONS 240VAC 1PH+1N+E 50HZ		ELECTRICALLY APPROVED BY ANGELA THOMAS		DRAWING NUMBER 079E25-00061	
www.revoequipment.com THIS DOCUMENT IS THE PROPERTY OF REVO EQUIPMENT LTD AND MUST NOT BE REPRODUCED, COPIED, DISTRIBUTED OR IN ANY MANNER DISCLOSED WITHOUT WRITTEN PERMISSION.										PAGE 3 OF 15	REV A

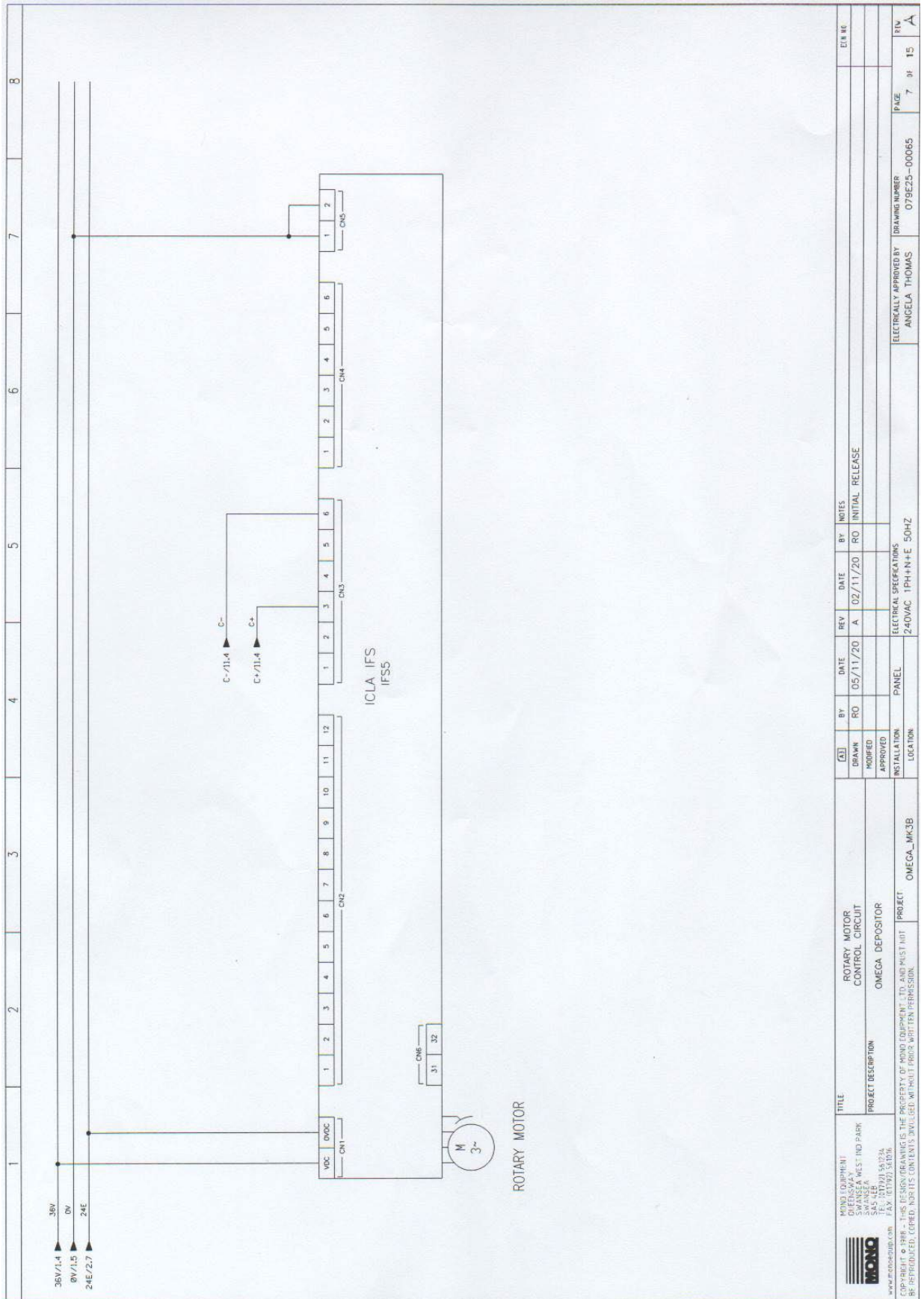


THIS OPTION IS FITTED ONLY WHEN THE LARGE PUMP OPTION IS REQUIRED

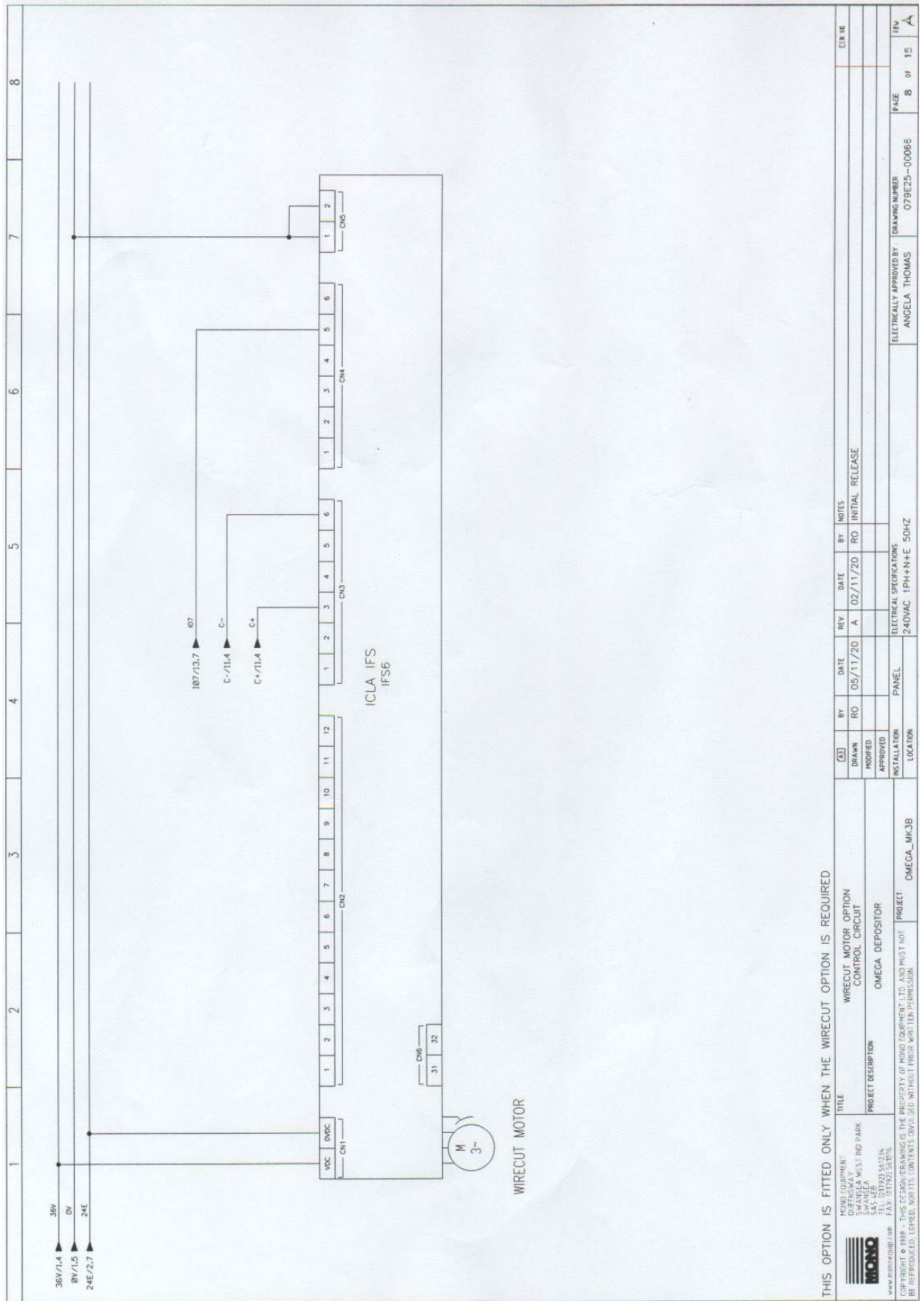
NO	BY	DATE	REV	DATE	BY	NOTES	ECN NO														
1	RO	05/11/20	A	02/11/20	RO	INITIAL RELEASE															
<table border="1"> <thead> <tr> <th>INSTALLATION</th> <th>PANEL</th> <th>ELECTRICAL SPECIFICATIONS</th> <th>ELECTRICALLY APPROVED BY</th> <th>DRAWING NUMBER</th> <th>PAGE</th> <th>REV</th> </tr> </thead> <tbody> <tr> <td>LOCATION</td> <td></td> <td>240VAC 1PH+N+E 50HZ</td> <td>ANGELA THOMAS</td> <td>079E25-00062</td> <td>4</td> <td>15</td> </tr> </tbody> </table>							INSTALLATION	PANEL	ELECTRICAL SPECIFICATIONS	ELECTRICALLY APPROVED BY	DRAWING NUMBER	PAGE	REV	LOCATION		240VAC 1PH+N+E 50HZ	ANGELA THOMAS	079E25-00062	4	15	
INSTALLATION	PANEL	ELECTRICAL SPECIFICATIONS	ELECTRICALLY APPROVED BY	DRAWING NUMBER	PAGE	REV															
LOCATION		240VAC 1PH+N+E 50HZ	ANGELA THOMAS	079E25-00062	4	15															
<table border="1"> <thead> <tr> <th>TITLE</th> <th>PROJECT DESCRIPTION</th> <th>PROJECT</th> </tr> </thead> <tbody> <tr> <td>LARGE PUMP MOTOR OPTION CONTROL CIRCUIT</td> <td>OMEGA DEPOSITOR</td> <td>OMEGA_MK3B</td> </tr> </tbody> </table>							TITLE	PROJECT DESCRIPTION	PROJECT	LARGE PUMP MOTOR OPTION CONTROL CIRCUIT	OMEGA DEPOSITOR	OMEGA_MK3B									
TITLE	PROJECT DESCRIPTION	PROJECT																			
LARGE PUMP MOTOR OPTION CONTROL CIRCUIT	OMEGA DEPOSITOR	OMEGA_MK3B																			
<p>MONO EQUIPMENT SWANSEA WEST IND PARK SWANSEA SA5 4EB TEL: 01792 503234 WWW.MONO-EQUIP.COM</p> <p>RESERVED RIGHTS - THIS DOCUMENT IS THE PROPERTY OF MONO EQUIPMENT LTD. AND MUST NOT BE REPRODUCED, COPIED, ADAPTED OR TRANSMITTED IN ANY FORM OR BY ANY MEANS WITHOUT PRIOR WRITTEN PERMISSION.</p>																					



TITLE		TRAY MOTOR CONTROL CIRCUIT		DATE		REV		BY		NOTES	
MIND EQUIPMENT		TRAY MOTOR CONTROL CIRCUIT		05/11/20		A		RO		02/11/20	
DIFFERSWAY		OMEGA DEPOSITOR		05/11/20		A		RO		02/11/20	
SWANSEA WEST IND PARK		PROJECT DESCRIPTION		05/11/20		A		RO		02/11/20	
545 4EB		OMEGA MK3B		05/11/20		A		RO		02/11/20	
www.mind-equip.com		PROJECT		05/11/20		A		RO		02/11/20	
COPYRIGHT © 1998 - THIS DESIGN/RENDERING IS THE PROPERTY OF MIND EQUIPMENT LTD AND MUST NOT BE REPRODUCED, COPIED, MUTILATED OR TRANSMITTED IN ANY FORM OR BY ANY MEANS WITHOUT PRIOR WRITTEN PERMISSION.		PROJECT OMEGA_MK3B		05/11/20		A		RO		02/11/20	
ELECTRICAL SPECIFICATIONS		ELECTRICAL SPECIFICATIONS		05/11/20		A		RO		02/11/20	
240VAC 1PH+N+E 50HZ		ELECTRICAL SPECIFICATIONS		05/11/20		A		RO		02/11/20	
ELECTRICALLY APPROVED BY		ELECTRICALLY APPROVED BY		05/11/20		A		RO		02/11/20	
ANGELA THOMAS		ANGELA THOMAS		05/11/20		A		RO		02/11/20	
DRAWING NUMBER		DRAWING NUMBER		05/11/20		A		RO		02/11/20	
079E25-00064		079E25-00064		05/11/20		A		RO		02/11/20	
PAGE		PAGE		05/11/20		A		RO		02/11/20	
6 OF 15		6 OF 15		05/11/20		A		RO		02/11/20	
REV		REV		05/11/20		A		RO		02/11/20	
A		A		05/11/20		A		RO		02/11/20	

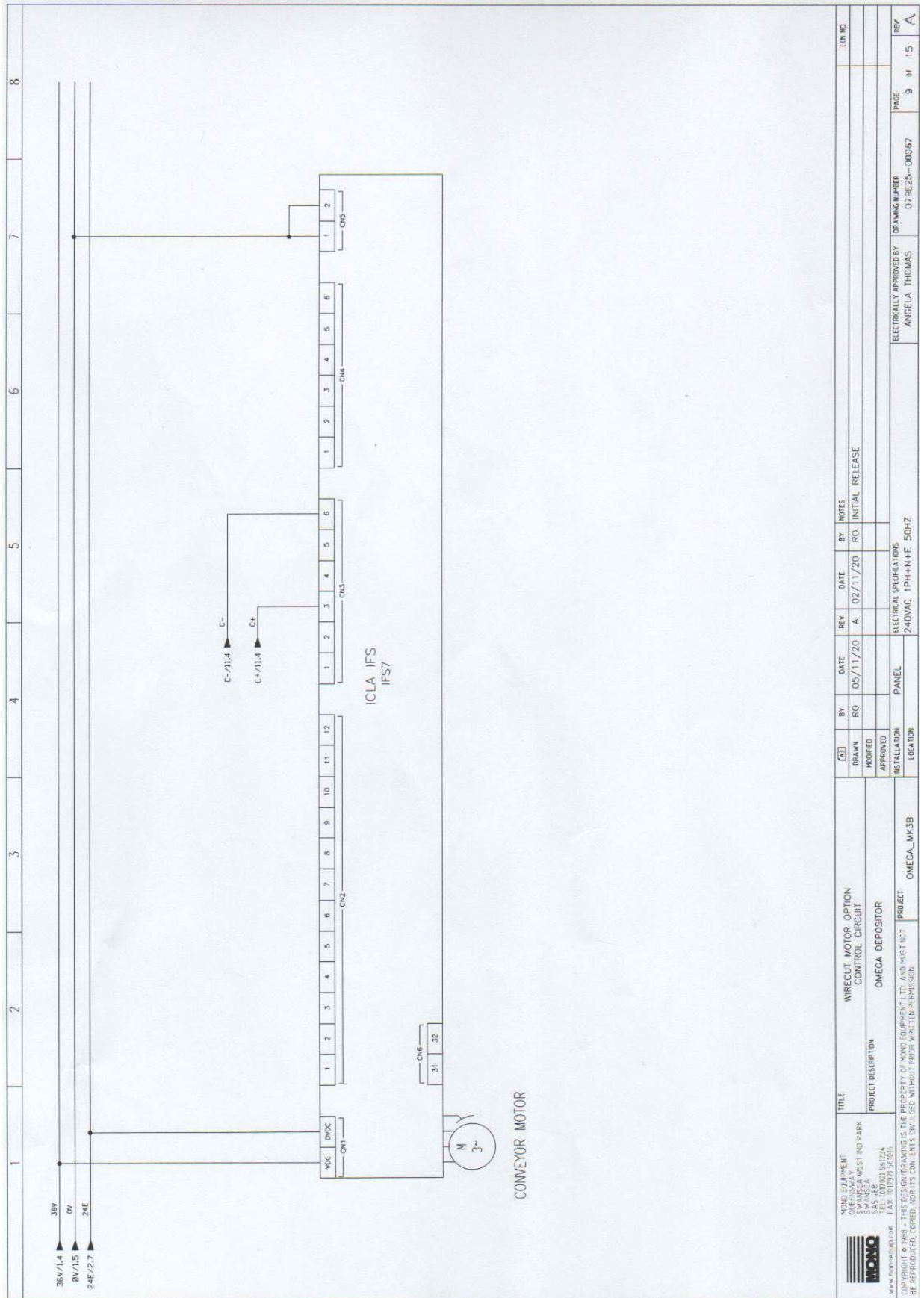


		MONO EQUIPMENT DIELENSWAY SWANSEA WEST IND PARK SWANSEA SA4 4EB T: 01792 541574 F: 01792 541000 www.monoequip.com		TITLE ROTARY MOTOR CONTROL CIRCUIT		BY RO		DATE 05/11/20		REV A		DATE 02/11/20		BY RO		NOTES INITIAL RELEASE		ETR REF	
PROJECT DESCRIPTION OMEGA DEPOSITOR		PROJECT LOCATION OMEGA_MK3B		INSTALLATION PANEL		ELECTRICAL SPECIFICATIONS 240VAC 1PH+N+E 50HZ		ELECTRICALLY APPROVED BY ANGELA THOMAS		DRAWING NUMBER 079E25-00065		PAGE 7 of 15		REV A					

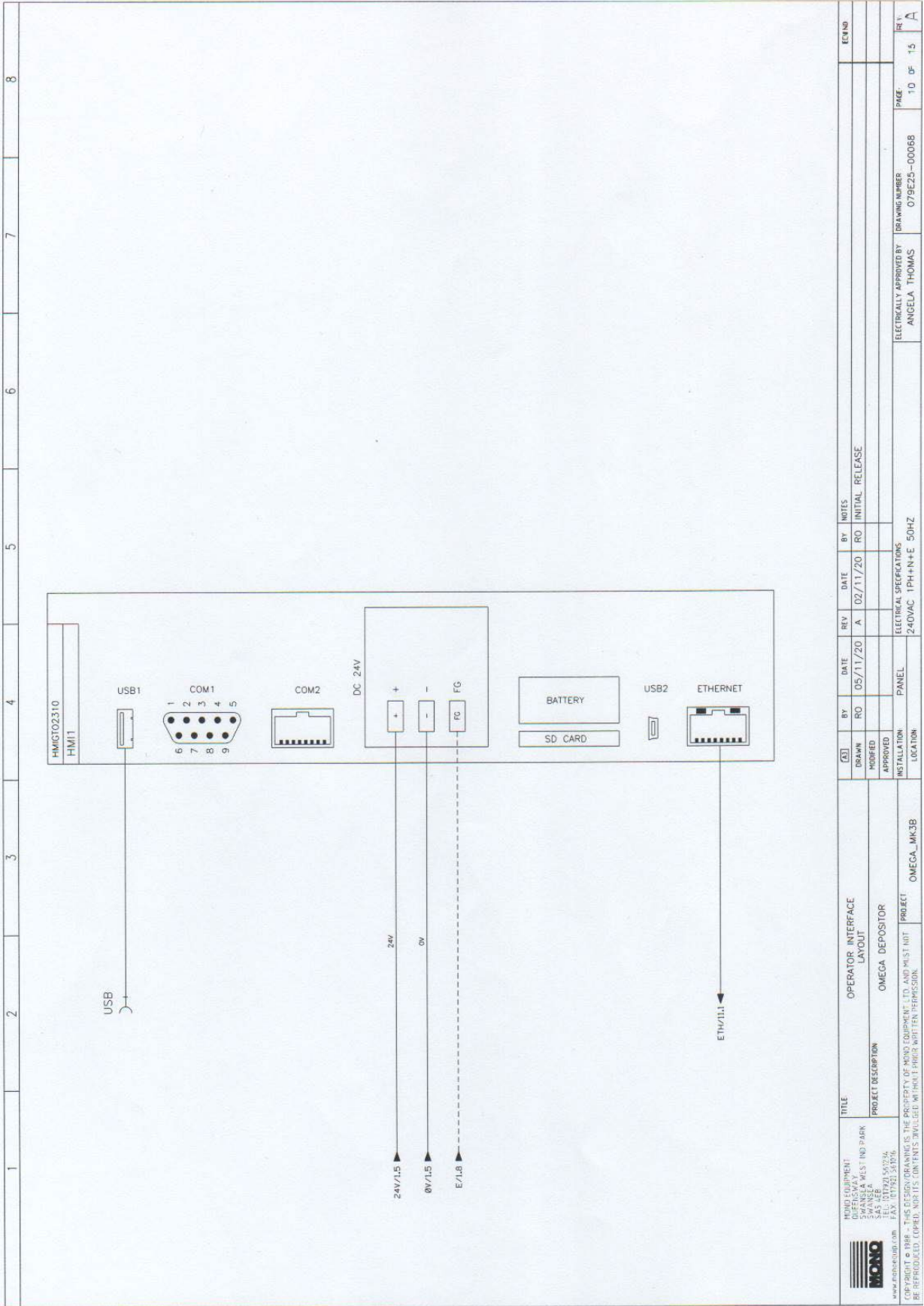


THIS OPTION IS FITTED ONLY WHEN THE WIRECUT OPTION IS REQUIRED

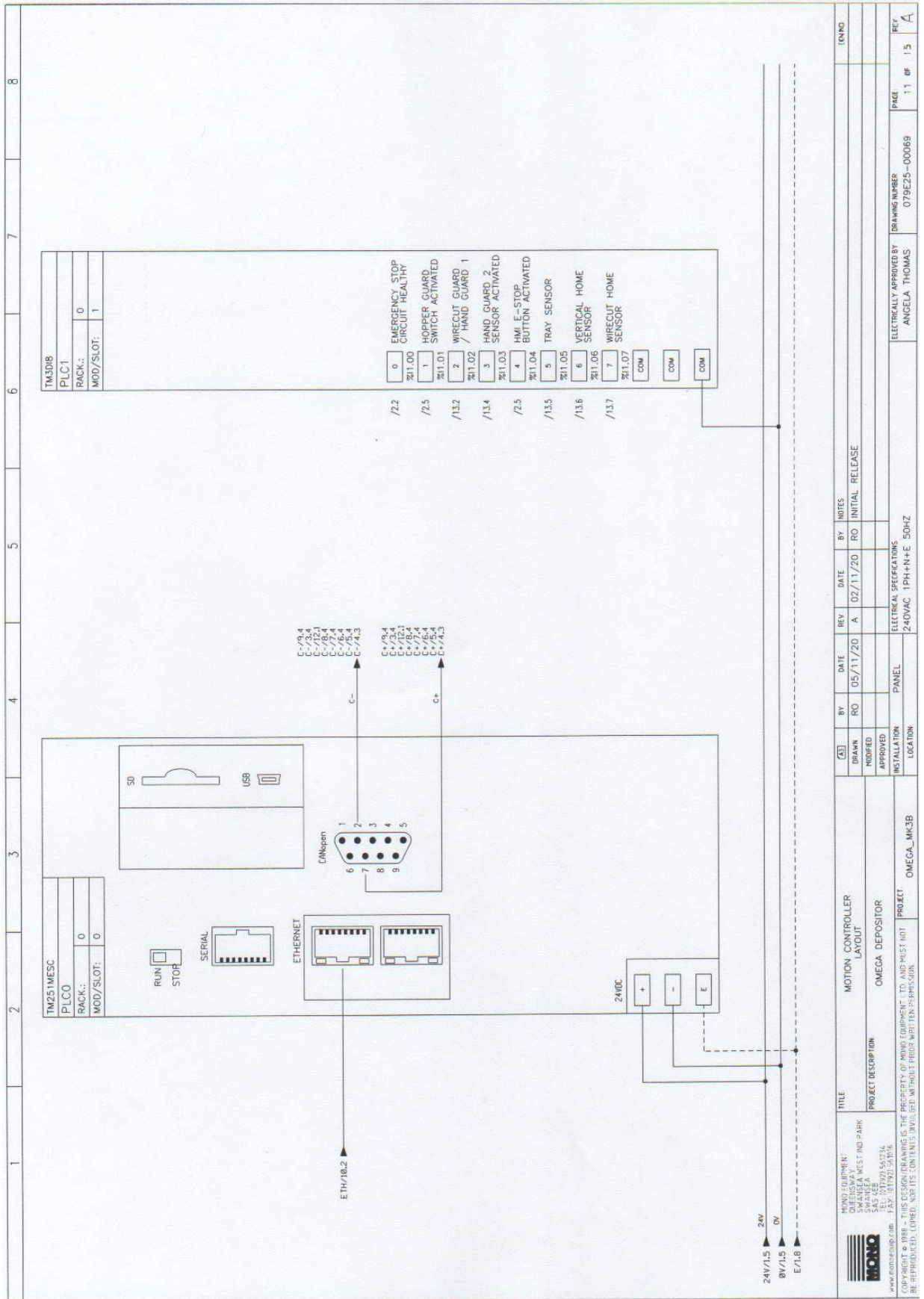
NEWB EQUIPMENT DIEFENSAVA SWANSEA WEST IND PARK SWANSEA SA5 7EE WWW.MOTORCUT.COM T.V. 01792 540304 F.V. 01792 540304		TITLE WIRECUT MOTOR OPTION CONTROL CIRCUIT		DATE 05/11/20	REV A	DATE 02/11/20	BY RO	NOTES INITIAL RELEASE	ENR 15
PROJECT DESCRIPTION OMEGA DEPOSITOR		INSTALLATION LOCATION OMEGA_MK3B		ELECTRICAL SPECIFICATIONS 240VAC 1PH+N+E 50HZ		ELECTRICALLY APPROVED BY ANGELA THOMAS		DRAWING NUMBER 079E25-0006	PAGE 8 of 15



		NEW EQUIPMENT OLFERSVAAY SWANSEA WEST IND PARK SWANSEA SA5 7EB SWANSEA SA5 7EB TEL: 01792 55724 FAX: 01792 55724 WWW.MONO-UK.COM		TITLE WIRECUT MOTOR OPTION CONTROL CIRCUIT		DATE 05/11/20		REV A		DATE 02/11/20		BY RO		NOTES INITIAL RELEASE		LINE 	
PROJECT DESCRIPTION OMEGA DEPOSITOR		PROJECT LOCATION OMEGA_MK3B		INSTALLATION PANEL		ELECTRICAL SPECIFICATIONS 240VAC 1PH+N+E 50HZ		ELECTRICALLY APPROVED BY ANGELA THOMAS		DRAWING NUMBER 07BE25-00067		PAGE 9 of 15		REV A			



TITLE		OPERATOR INTERFACE LAYOUT		DATE		REV		DATE		BY		NOTES		EQUIP			
HMIGT02310 HMI11		OMEGA DEPOSITOR		RO	05/11/20	A	02/11/20	RO	02/11/20	RO	INITIAL	RELEASE			ECAD		
PROJECT DESCRIPTION		OMEGA DEPOSITOR		INSTALLATION		PANEL		ELECTRICAL SPECIFICATIONS		ELECTRICALLY APPROVED BY		DRAWING NUMBER		PAGE			
OMEGA_MK3B		OMEGA DEPOSITOR		OMEGA_MK3B		PANEL		240VAC 1PH+N+E 50HZ		ANGELA THOMAS		079E25-00068		10 OF 15			
PROJECT TITLE		PROJECT		PROJECT		PROJECT		PROJECT		PROJECT		PROJECT		PROJECT		PROJECT	
PROJECT TITLE		PROJECT		PROJECT		PROJECT		PROJECT		PROJECT		PROJECT		PROJECT		PROJECT	



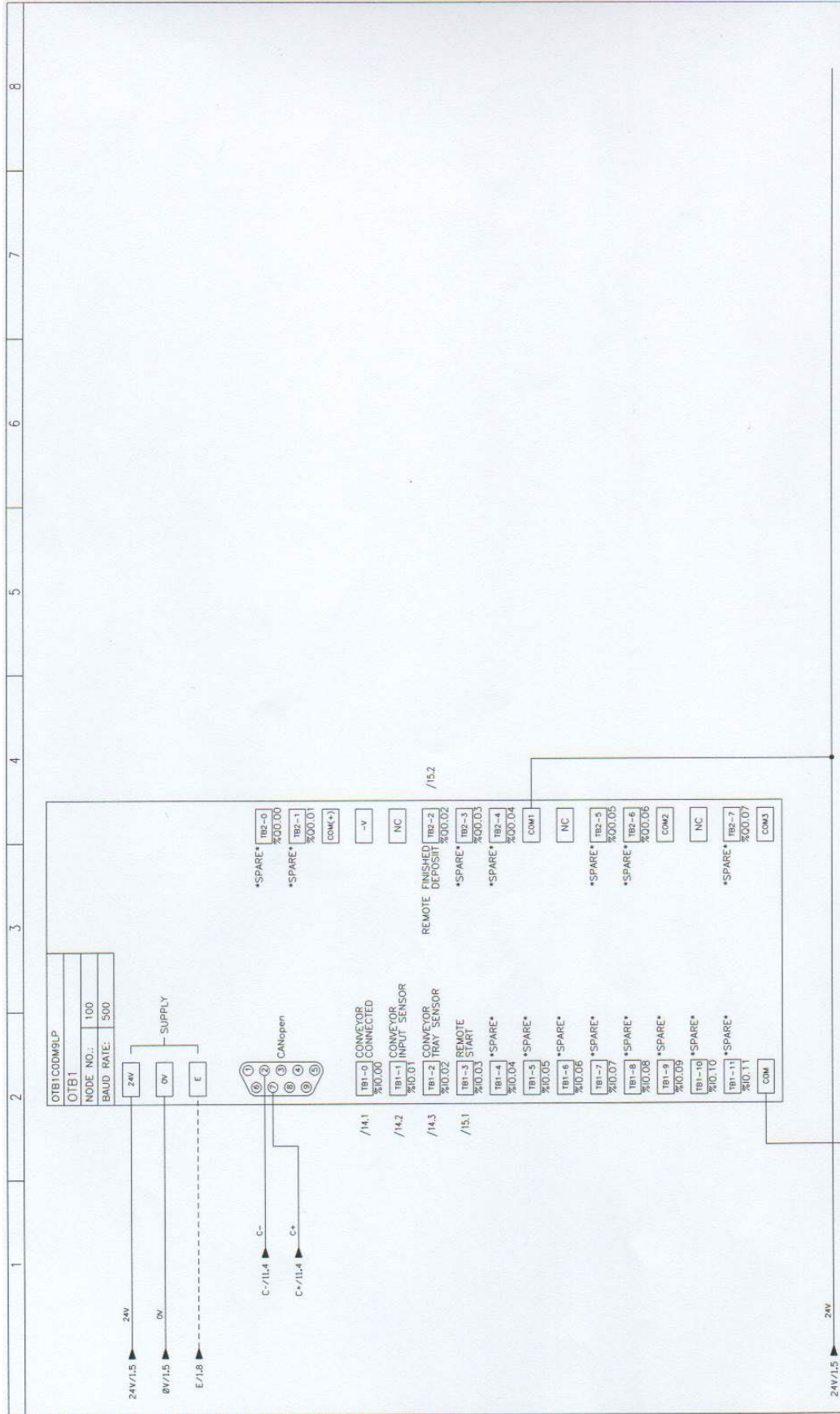
BY	DATE	REV	DATE	REV	DATE	NOTES
RO	05/11/20	A	02/11/20	RO	INITIAL RELEASE	

INSTALLATION	PANEL	ELECTRICAL SPECIFICATIONS	240VAC 1PH+N+E 50HZ
LOCATION	OMEGA_MK3B		

TITLE	MOTION CONTROLLER LAYOUT
PROJECT DESCRIPTION	OMEGA DEPOSITOR
PROJECT	PROJECT

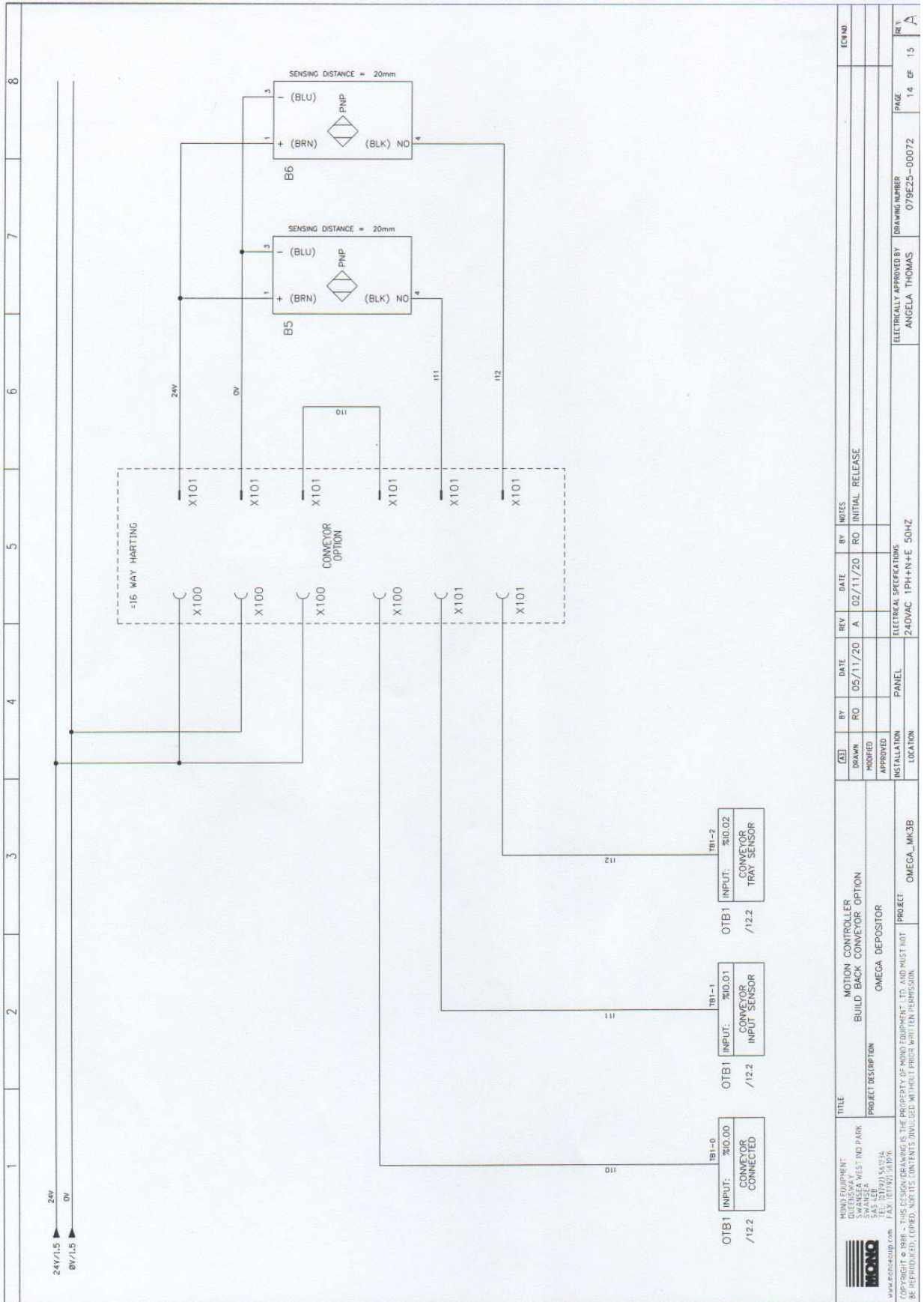
MANUFACTURER	SWANSEA WEST IND PARK
ADDRESS	SWANSEA WEST IND PARK
POSTCODE	SA5 3EE
TEL	01792 55174
FAX	01792 55174
WWW	omegacontrols.com

APPROVED BY	ANGELA THOMAS
DRAWING NUMBER	079E25-00069
PAGE	11 OF 15
REV	A



THIS OPTION IS FITTED ONLY WHEN EITHER THE CONVEYOR OR REMOTE CONTROL OPTIONS ARE REQUIRED

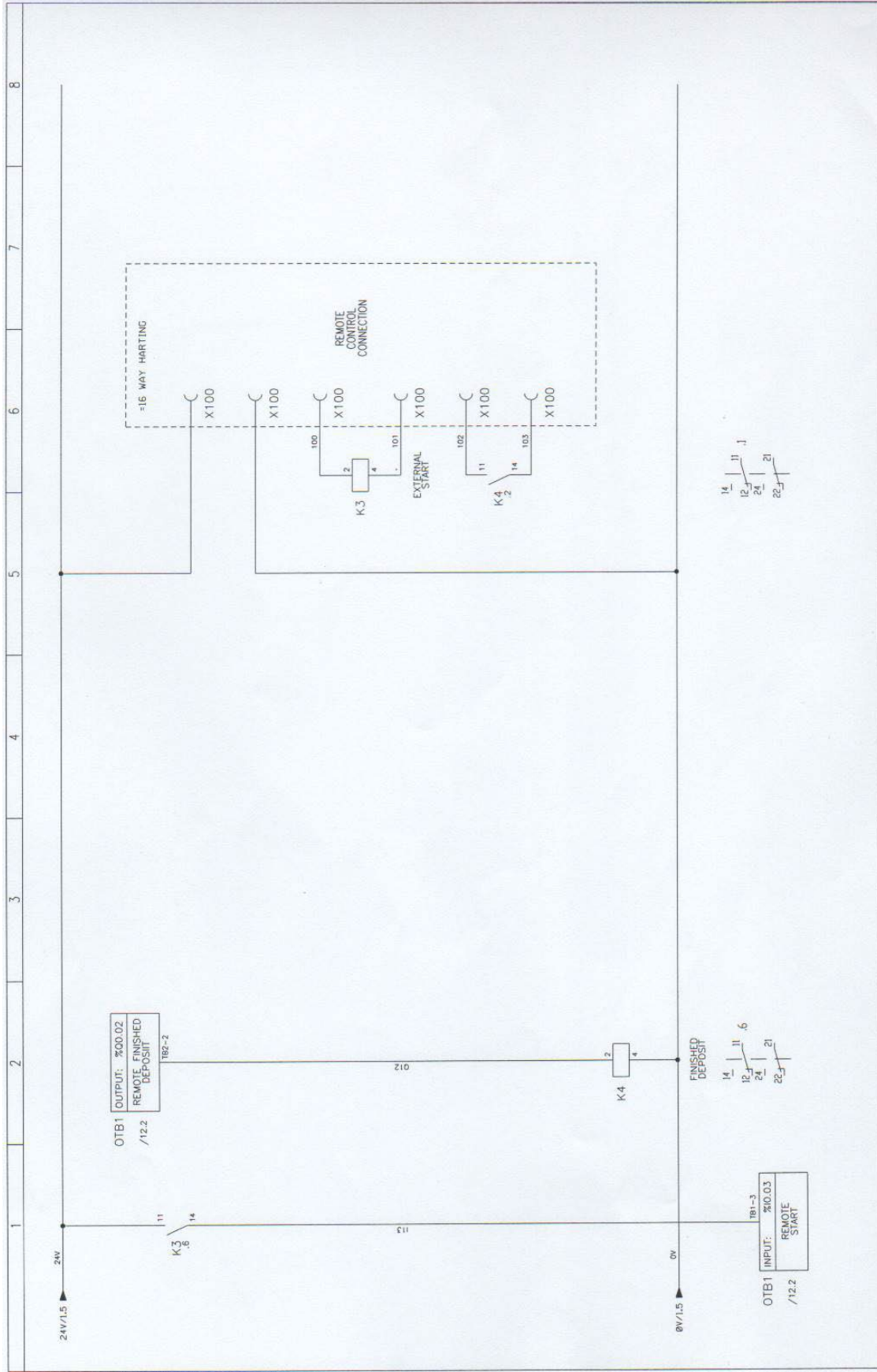
MECA ENGINEERING SWANSEA WEST IND PARK SWANSEA SA5 4ER SALES & SER WWW.MECA-UK.COM TEL: 01792 551234 FAX: 01792 361808		OMEGA PROJECT DESCRIPTION OMEGA DEPOSITOR PROJECT OMEGA_MK3B		TITLE REMOTE INPUT/OUTPUT MODULE OPTION LAYOUT		DATE 05/11/20		BY RO		DATE 02/11/20		BY RO		NOTES INITIAL RELEASE			
ELECTRICAL SPECIFICATIONS 240VAC 1PH+N+E 50HZ				ELECTRICAL SPECIFICATIONS PANEL				ELECTRICAL SPECIFICATIONS LOCATION				ELECTRICAL SPECIFICATIONS PANEL					
ELECTRICALLY APPROVED BY ANGELA THOMAS												DRAWING NUMBER 079E25-00070		PAGE 12 OF 15		REV A	



DRAWN		BY	DATE	REV	DATE	BY	NOTES
DRAWN		RO	05/11/20	A	02/11/20	RO	INITIAL RELEASE
APPROVED							
INSTALLATION		PANEL					
LOCATION							
ELECTRICAL SPECIFICATIONS		240VAC 1PH+N+E 50HZ					
DRAWING NUMBER		079E25-00072					
PAGE		14 OF 15					
ELECTRICALLY APPROVED BY		ANGELA THOMAS					
REV		A					

TITLE	
MOTION CONTROLLER BUILD BACK CONVEYOR OPTION	
PROJECT DESCRIPTION	
OMEGA DEPOSITOR	
PROJECT LOCATION	
OMEGA_MK3B	

<p>OMEGA EQUIPMENT DLEENSWAY SWANSEA WEST IND PARK SWANSEA SAS AEB TEL: 01792 545154 WWW.OMEGACIP.COM</p>	<p>RESERVED RIGHTS - THIS DESIGN PRESENTS THE PROPERTY OF MOTO EQUIPMENT LTD. AND MUST NOT BE REPRODUCED, COPIED, MIRRORED, OR ITS CONTENTS DIVULGED WITHOUT PRIOR PERMISSION.</p>
---	--



REV	DATE	BY	DATE	REV	DATE	BY	NOTES
A	02/11/20	RO	05/11/20	A	02/11/20	RO	INITIAL RELEASE

DESCRIPTION	DATE	BY
DRAWN		RO
MODIFIED		
APPROVED		
INSTALLATION		
LOCATION		

TITLE	PROJECT
MOTION CONTROLLER REMOTE CONTROL OPTION	OMEGA_MK3B
OMEGA DEPOSITOR	

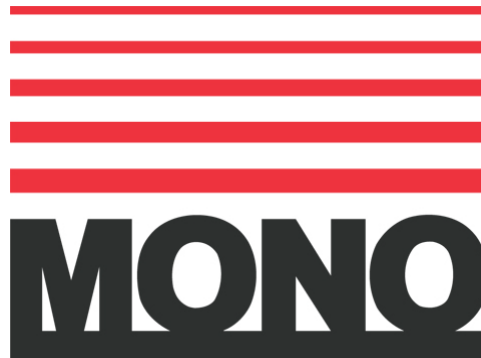
COMPANY	ADDRESS	PHONE	FAX	TELETYPE	WEBSITE
MONO EQUIPMENT	SWANSEA WEST IND PARK	01792 551234	01792 551234	01792 551234	www.monoequip.com

PALE	DRAWING NUMBER	ELECTRICALLY APPROVED BY	REV
15 of 15	079E25-00073	ANGELA THOMAS	A

El equipo que se menciona en el presente manual posee acreditación CE.



Omega Touch



Queensway Swansea West Industrial Estate Swansea. SA5 4EB UK
Tel. 01792 561234

Correo electrónico: marketing@monoequip.com

www.monoequip.com

ELIMINACIÓN

Deben extremarse los cuidados cuando la máquina llega al final de su vida útil. Todos los componentes deben ser eliminados en el lugar adecuado, ya sea reciclando o por otros medios que la ley permita en ese momento.