



MonoEquip.com

Introducir N.º de serie aquí. _____
En caso de consultar una duda, indique este número de serie.



“OMEGA PLUS”

PINZAS DE CORTE INCLUIDAS

DEPOSITADOR

(400, 450)

MANUAL DE UTILIZACIÓN Y MANTENIMIENTO

El uso de plantillas y / o accesorios no producidos o suministrados por MONO invalidará la garantía de la máquina



FILE 51



Declaración de conformidad (DoC)



Fecha de la declaración: 24/04/2023

Operador comercial	Mono Equipment Queensway Parque Industrial Swansea West Swansea, SA5 4EB P (+44) 1792 561234; F (+44) 1792 561016; E cpetherbridge@monoequip.com www.monoequip.com	
Familia de productos	Gama Mono Confectionery Depositor, accesorios incluidos	
Número de artículo/modelo	FG085*** FG086*** FG079***	
Descripción	Confectionery Depositor (Depositante de confitería)	
Materiales plásticos	Nylon PA6 akulon F223D, polipropileno SABIC PHC 31, TECAFARM AH natural, Iglidur A350 NMG 26-99, PE-500.	
Reglamento (EC) n.º 1935/2004	Esta familia de productos está destinada a entrar en contacto con alimentos y cumple con el Reglamento (CE) n.º 1935/2004 del Parlamento Europeo y del Consejo sobre materiales y objetos destinados a entrar en contacto con alimentos.	
Reglamento de la Comisión (EC) n.º 2023/2006	Esta familia de productos se fabrica de conformidad con el Reglamento (CE) n.º 2023/2006 de la Comisión, de 22 de diciembre de 2006, sobre buenas prácticas de fabricación de materiales y objetos destinados a entrar en contacto con alimentos (BPF).	
Reglamento de la Comisión (EU) n.º 10/2011	Los monómeros y los aditivos añadidos intencionadamente utilizados para fabricar esta familia de productos figuran en el anexo 1 del reglamento (UE) no 10/2011 de la Comisión, de 14 de enero de 2011, sobre materiales y objetos plásticos destinados a entrar en contacto con alimentos. Se incluyen las modificaciones posteriores hasta (UE) 2020/1245. Se utilizan monómeros y/o aditivos con un nivel de migración específico (LME). Las sustancias con un LME no migrarán en cantidades que superen el LME, en las condiciones de uso especificadas. Previa solicitud, Mono Equipment facilitará la información pertinente sobre estas sustancias de forma confidencial.	
Aditivos de doble uso	Esta familia de productos no contiene artículos destinados a entrar en contacto con alimentos que contengan aditivos de doble uso.	
Barrera funcional	Esta familia de productos no contiene materiales multicapa ni artículos destinados a entrar en contacto con alimentos con barrera funcional.	
Análisis de migración	Se han sometido a ensayo muestras del producto, o de un producto similar fabricado con idéntico material plástico, para determinar la migración global de acuerdo con las condiciones de ensayo especificadas en el Reglamento (UE) n.º 10/2011 de la Comisión, y los artículos cumplen el límite de migración global de 10 mg/dm ² o 60 mg/kg.	
Relación máxima entre la superficie de contacto con alimentos y el volumen General	2,0 dm ² /100 ml Los artículos destinados a entrar en contacto con alimentos deben limpiarse, desinfectarse y esterilizarse, según corresponda a su uso previsto, antes de su uso.	
Fecha	24/04/2023	
Firma	 C N Petherbridge Gerente de calidad y cumplimiento	 Alex Davies Director de ingeniería



DECLARACIÓN DE CONFORMIDAD

Por la presente, declaramos que esta máquina cumple con los requisitos fundamentales de salud y seguridad de:

- La Directiva de maquinaria 2006/42/EC
- La Directiva de baja tensión 2014/35/EC
- Los requisitos de la Directiva de compatibilidad electromagnética 2014/30/UE que incorpora las normas:
 - o EN 55014-1:2017/A11:2020
 - o EN 55014-2:1997+A1:2001+A2:2008
- La seguridad general de la maquinaria y las normas de procesamiento de alimentos aplicables
- Los materiales y objetos destinados a entrar en contacto con alimentos - Reglamento (CE) n.º 1935/2004
- Las buenas prácticas de fabricación para materiales destinados a entrar en contacto con alimentos - Reglamento (CE) n.º 2023/2006

Firmado			
Craig Petherbridge – Responsable de calidad			
Fecha			
Máquina Código FG.		N.º de serie de la máquina	

Conservamos una ficha técnica de construcción de esta máquina en la siguiente dirección:

MONO EQUIPMENT
Queensway,
Swansea West Industrial Park,
Swansea
SA5 4EB
Reino Unido

MONO EQUIPMENT es un nombre comercial de **AFE GROUP Ltd**
Registrado en Inglaterra con n.º 3872673. Registro de IVA n.º 923428136

Domicilio social:
Unit 35, Bryggen Road,
North Lynn Industrial Estate,
Kings Lynn
Norfolk

QD 001

Fecha: 22/7/2022

El no poder cumplir con las instrucciones de limpieza y mantenimiento detalladas en este folleto, puede que afecte en la garantía de esta máquina.



VERSIÓN CON PINZAS DE CORTE

El uso de plantillas y / o accesorios no producidos o suministrados por MONO invalidará la garantía de la máquina

SÍMBOLOS DE SEGURIDAD

Los siguientes símbolos de seguridad se utilizan en esta documentación y manual del producto (disponible en www.monoequip.com).

Antes de usar su nuevo equipo, lea cuidadosamente el manual de instrucciones y preste especial atención a la información marcada con los siguientes símbolos.



ADVERTENCIA

Indica una situación peligrosa que, si no se evita, provocará la muerte o lesiones graves.



ADVERTENCIA

Indica una situación peligrosa que, si no se evita, dará lugar a una descarga eléctrica



PRECAUCIÓN

Indica una situación peligrosa que, si no se evita, resultará en lesiones menores o moderadas.

ELECTRICAL SAFETY AND ADVICE REGARDING SUPPLEMENTARY ELECTRICAL PROTECTION:

Las panaderías, cocinas y áreas de servicio de alimentos comerciales son entornos en los que los aparatos eléctricos pueden estar ubicados cerca de líquidos u operan en condiciones húmedas y alrededor de ellas o donde el movimiento restringido para la instalación y servicio es evidente.

La instalación y la inspección periódica del electrodoméstico solo deben ser realizadas por un electricista calificado, calificado y competente, y conectadas al suministro adecuado adecuado para la carga según lo estipulado en la etiqueta de datos del electrodoméstico.

La instalación y las conexiones eléctricas deben cumplir los requisitos necesarios de las normativas locales de cableado eléctrico y las pautas de seguridad eléctrica:

Nosotros recomendamos:

- Protección eléctrica complementaria con el uso de un dispositivo de corriente residual (RCD)
- Appliances Los aparatos de cableado fijo incorporan un seccionador de interruptor ubicado localmente para conectarse, al que se puede acceder fácilmente para desconectar y aislar de manera segura. El seccionador de interruptores debe cumplir con los requisitos de especificación de IEC 60947



El suministro a esta máquina debe estar protegido por un RCD de 30 mA.

- 1.0 - INTRODUCCIÓN
- 2.0 - DIMENSIONES
- 3.0 - ESPECIFICACIONES
- 4.0 - SEGURIDAD
- 5.0 - INSTALACIÓN
- 6.0 - AISLAMIENTO
- 7.0 - INSTRUCCIONES DE LIMPIEZA
- 8.0 - CONDICIONES DE UTILIZACIÓN
- 9.0 - PREPARAR EL FUNCIONAMIENTO**

9A – COLOCAR LA TOLVA

9B – COLOCAR UN MODELO

10.0 - INSTRUCCIONES DE UTILIZACIÓN

1 – SELECCIONAR TIPO DE PRODUCTO

2 – SELECCIONAR NOMBRE GUARDADO DEL TIPO DE PRODUCTO

3 – CONFIRMAR INSTALACIÓN

4 – PANTALLA DE UTILIZACIÓN

5 – MODIFICAR PANTALLA

5A – INSTALAR BANDEJA

6 – COPIAR

7 – BORRAR

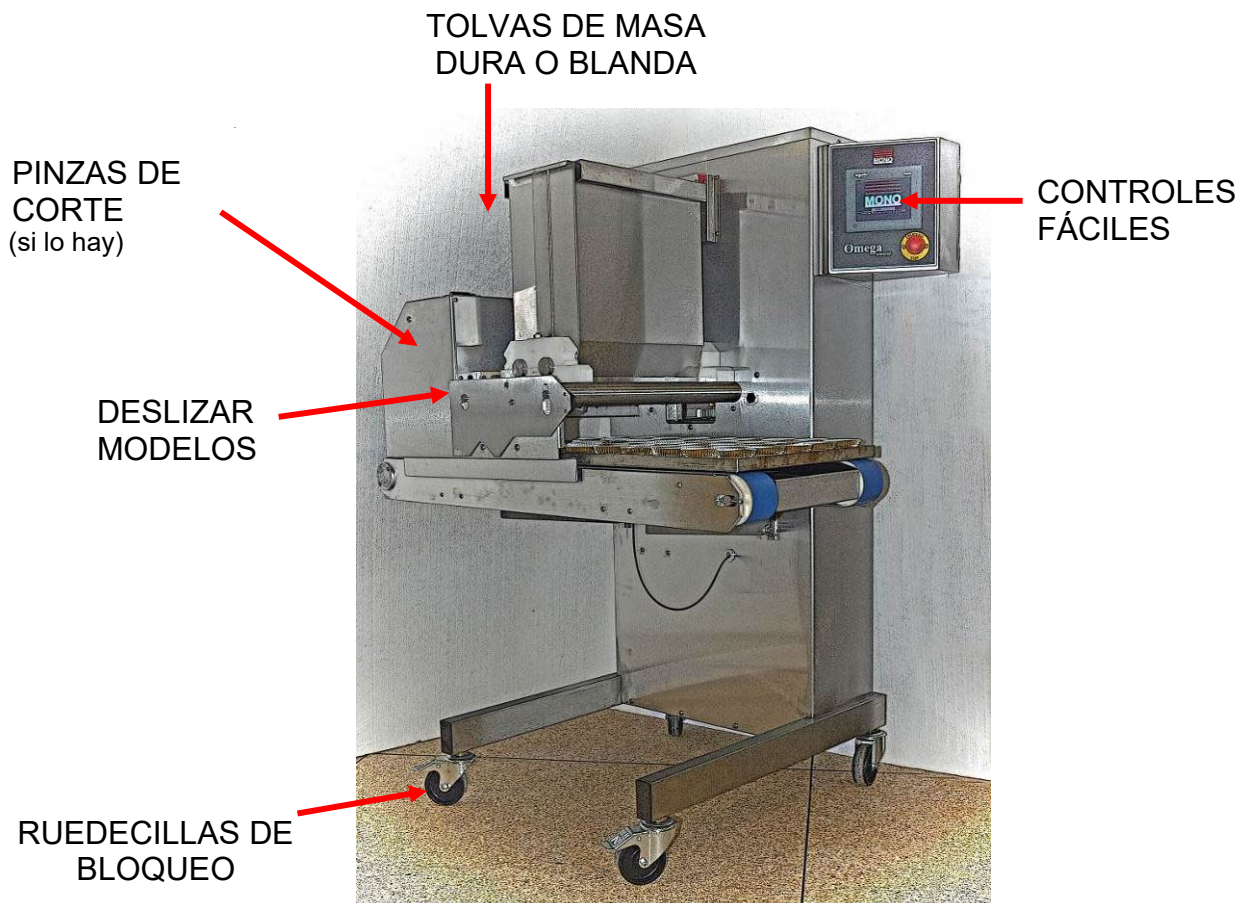
8 – CONTRASEÑAS

9 – FUNCIONES

10 – PANTALLAS DE INFORMACIÓN DE AVERÍAS

- 11.0 - MANTENIMIENTO
- 12.0 - REPUESTOS Y ATENCIÓN
- 13.0 - INFORMACIÓN ELÉCTRICA

- El innovador diseño de "depósito de 5 ejes" del depositador de **"Omega PLUS"** y **"Omega plus con pinzas de corte"** de MONO permite recrear la mayoría de los movimientos de la mano de un profesional pastelero. Esto hace que el **"Omega PLUS"** posea una capacidad excepcional de precisión de peso, tamaño y forma de productos.
- El mantenimiento es mínimo y el diseño homogéneo hace que la limpieza diaria sea rápida y fácil.
- El software del ordenador de uso fácil da acceso a 550 programas, almacenados en la memoria y de fácilmente reutilizables o modificables. Se controla mediante una pantalla táctil de color con productos representados gráficamente, ya instalados, que se pueden crear o modificar para conseguir el producto que se necesite.
- Está disponible con tolvas de masa blanda y dura. También hay una amplia selección de modelos y boquillas.



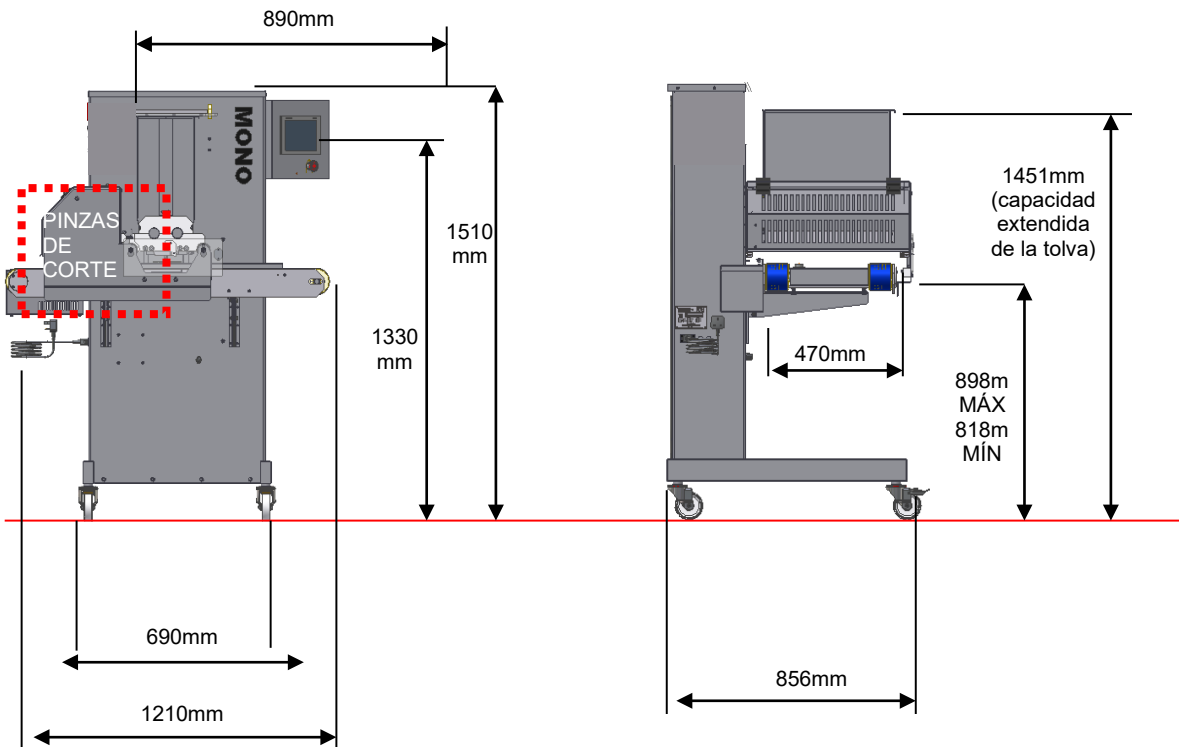
Como nuestra política es mejorar nuestras máquinas continuamente, nos reservamos el derecho de cambiar las especificaciones sin previo aviso

LOS MODELOS ESTÁN DISPONIBLES CON O SIN LA OPCIÓN DE PINZAS DE CORTE

2.0 DIMENSIONES

Omega PLUS

LOS MODELOS ESTÁN DISPONIBLES CON O SIN LA OPCIÓN DE PINZAS DE CORTE



3.0 ESPECIFICACIONES

Omega
PLUS

	<u>MASA BLANDA</u>		<u>MASA DURA</u>	
MODELO (Anchura normal de la tolva (mm))	400	450	400	450
Peso (con tolva incorporada) (kg):	196	210	216	235
Tolva estándar Capacidad (litro):	20	22,5	21	24
Tolva extendida Capacidad (litro):	36	41	31	35

Potencia: Fase individual, carga máx. 13A. Adecuado para 200v, 220v, 230v y 240v, conexión 50-60 Hz.
MÁX. 2.5kW fase individual con fusible 13A



El suministro a esta máquina debe estar protegido por un RCD de 30 mA.

Ciclos por minuto	= Hasta 35
Distancia mín. entre bandejas	= 50mm
Viaje vertical máx.	= 80mm
Almacenamiento máx. programas	= 650
Número de idiomas	= 18 (próximamente más)
Nivel de ruido	= Menos de 85dB
Electrónica	= Todo el microprocesador controlado

NOTA:

El mínimo de realización puede depender de varios factores: receta, método de mezclar, tamaño del modelo, tamaño de las boquillas y velocidad de ejecución.

Como guía, lo siguiente es lo mínimo que se debería intentar:

Macarrones	6g.
Merengues	3g.
Masa de buñuelos	5g.
Repostería vienesa	4g.
Galletas de bizcocho	4g.

No obstante, consulte con **Mono Equipment** si no encuentra las especificaciones generales de la máquina del producto que quiere elaborar para determinar las capacidades exactas de "Omega" con un producto específico.

Como nuestra política es mejorar nuestras máquinas continuamente, nos reservamos el derecho de cambiar las especificaciones sin previo aviso.

- 1 **No usar nunca una máquina defectuosa** e informar siempre de cualquier avería.
- 2 **Solo ingenieros cualificados** pueden retirar piezas si se necesita una herramienta.
- 3 Asegurarse siempre que las manos estén secas antes de tocar cualquier aparato eléctrico (incluyendo cable, enchufe y toma). **No mover NUNCA el mecanismo tirando de cualquier tipo de cables.**



- 4 **Asegurarse de que la superficie alrededor del OMEGA esté limpia para que no se resbale**, sobre todo si se llevan componentes de peso de la tolva y el modelo desde y a la máquina.

- 5 **Todos los operarios deben estar completamente formados.**

Usar esta máquina puede ser peligroso si:



- la máquina la utiliza **personal no formado o no cualificado**
- la máquina no se usa con el **fin al que está destinada**
- la máquina **no se usa correctamente**

Todos los dispositivos de seguridad instalados en la máquina durante la fabricación y las instrucciones de uso de este manual son necesarios para usar la máquina de manera segura. El propietario y el operario son responsables del uso de esta máquina de manera segura.

- 6 Las personas en formación de esta máquina deben estar **directamente supervisados**.



- 7 **No usar la máquina sin los paneles o tapas de protección.**



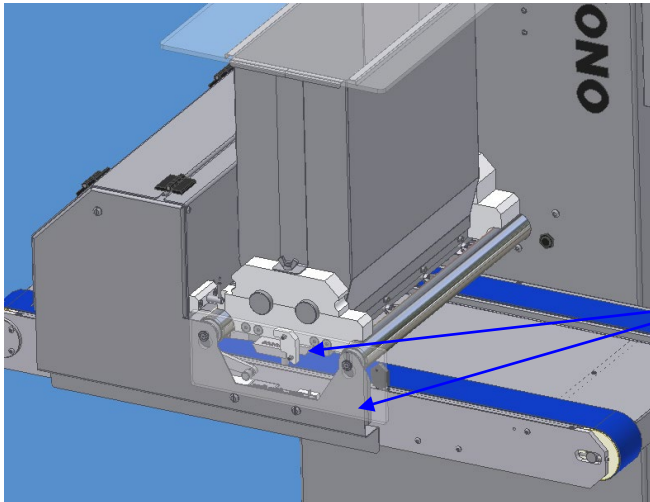
- 8 **No llevar ropa ancha o joyas** mientras se use la máquina.

- 9 **Desconecte** el aislante principal cuando no se use la máquina y antes de realizar cualquier actividad de **limpieza o mantenimiento**.

10 El responsable o supervisor de la panadería debería realizar **controles de seguridad diarios** de la máquina.



11 No usar la máquina sin colocar **el modelo** de la tolva y **el dispositivo de protección correctamente**.



**(11) MODELO DE TOLVA Y
DISPOSITIVO DE
PROTECCIÓN**

NOTA
Guard puede ser de plástico o de metal en función del modelo de la máquina



12 Debido a que hay que tratar con componentes pesados durante la limpieza, se recomienda llevar **protección de calzado** mientras se realicen estas tareas.

**TODAS LAS TAREAS DE LIMPIEZA Y MANTENIMIENTO
SE DEBEN EFECTUAR CON LA MÁQUINA
DESCONECTADA.**



- 1 Asegúrese de que el depositador está conectado a la toma de corriente adecuada que se especifica en el número de serie de la placa situada en el lateral de la máquina.




El suministro a esta máquina debe estar protegido por un RCD de 30 mA.

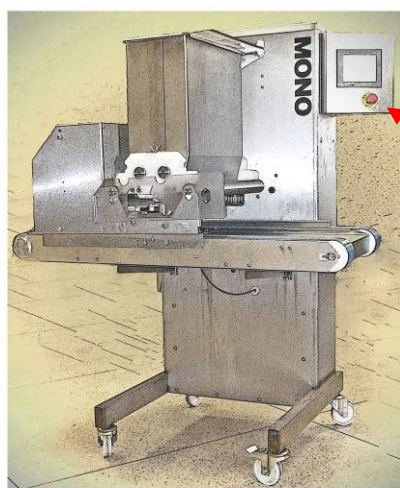
- 2 Asegúrese de que un fusible de características adecuadas está instalado en la conexión eléctrica.

6.0 AISLAMIENTO



EN CASO DE EMERGENCIA, DESCONECTE LA MÁQUINA DEL AISLANTE PRINCIPAL O PULSE EL BOTÓN DE PARADA DE EMERGENCIA.

Para parar el botón de parada de emergencia, girar en el sentido de las agujas del reloj. 



**BOTÓN DE
PARADA**

7.0 INSTRUCCIONES DE LIMPIEZA

Omega
PLUS

NOTA:



- Solo personal correctamente formado puede realizar la limpieza.
- Desconecte la máquina de cualquier conexión antes de realizar cualquier limpieza.
- No use vapor ni chorro de agua.

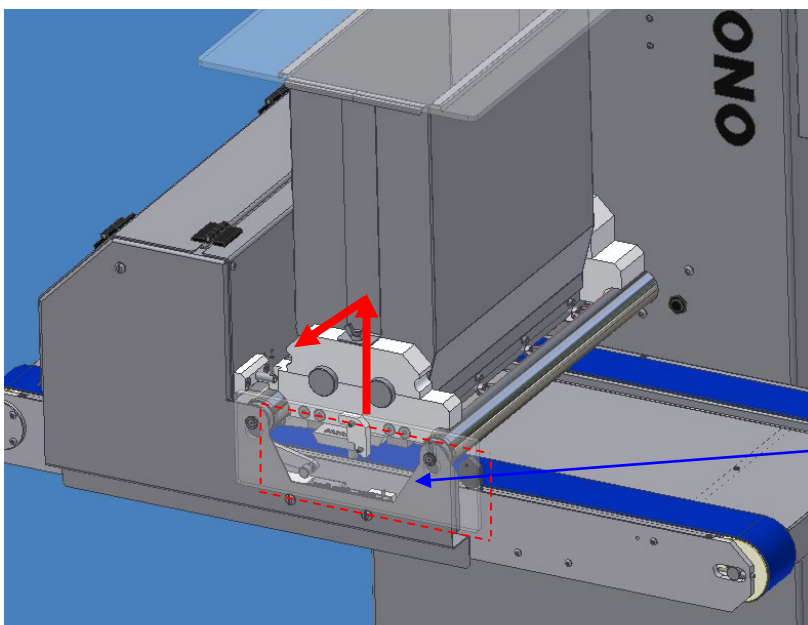
- **No use ningún tipo de detergente corrosivo o limpiadores abrasivos**

Se debe pasar un trapo húmedo por toda la superficie exterior con agua caliente y jabón a diario.

TOLVAS DE MASA DURA Y BLANDA ENTRE CAMBIOS DE MEZCLAS DE PRODUCTOS

Se deben quitar la tolva, bomba, modelo, boquillas, etc. de la máquina y desmontarlos para una limpieza exhaustiva entre cambios de mezclas de productos.

1. Abrir el dispositivo de protección de la parte superior y quitar el exceso de mezcla que aún haya en la tolva.
2. Despegar la cobertura de seguridad frontal transparente.



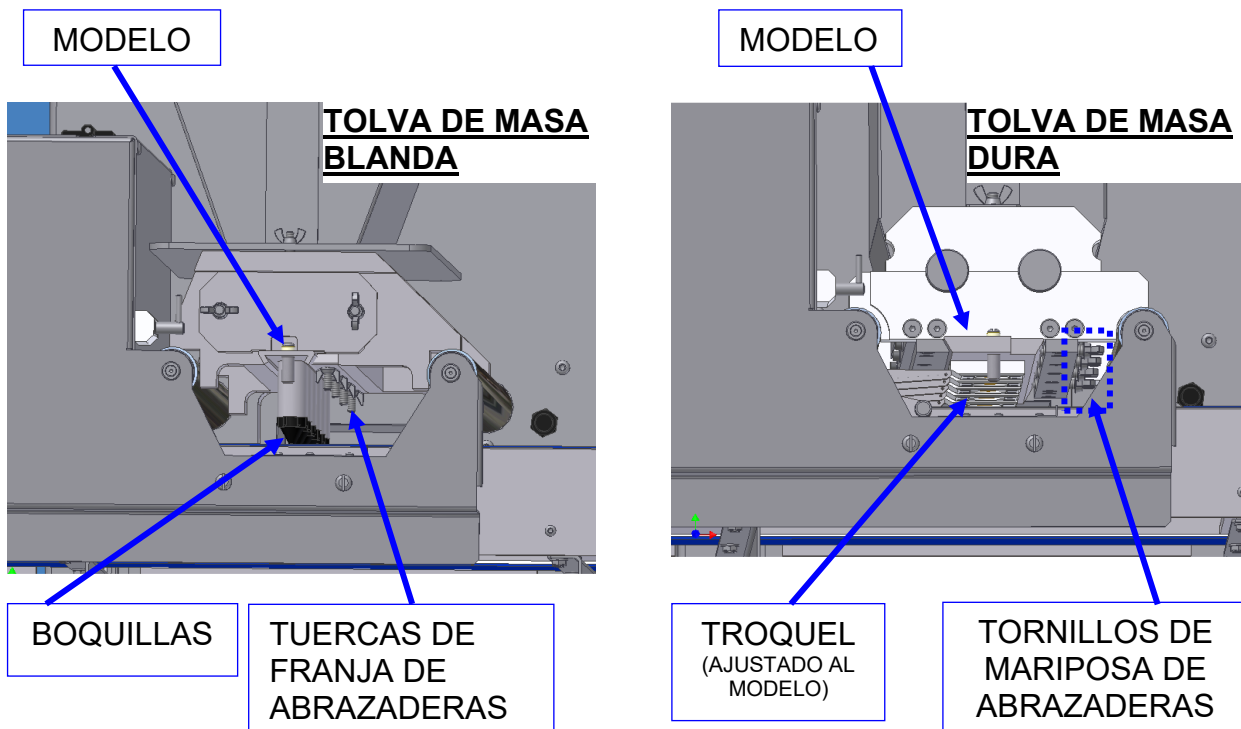
CUBIERTA DE
SEGURIDAD

NOTA
Guard puede ser de plástico o
de metal en función del
modelo de la máquina

3. Afloje las tuercas de las franjas de las abrazaderas del modelo o tornillos de mariposa (dependiendo de la tolva). Quite el modelo ajustado en la bomba deslizándolo hacia afuera mientras lo sostiene para evitar daños.

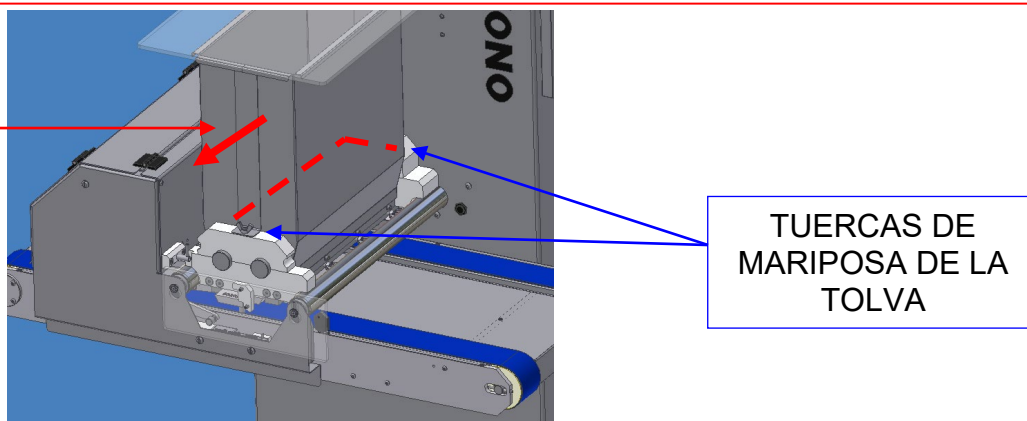
NOTA.

Las empulgueras solo se tienen que soltar ligeramente para poder sacar el modelo de la bomba. Si se suelta demasiado, deberá sostener el modelo.



- 4 Para reducir el peso y grandes cantidades, separe y quite la tolva vacía de la bomba mientras esté en la máquina, destornillando las tuercas de mariposa.

Para acceder a la tuerca mariposa interior, retire la tolva completa del cuerpo de la máquina delicadamente (dejarla en las barras de apoyo). Esto también desconectará la bomba del motor.



Asegúrese de colocar las tuercas en un lugar seguro para no perderlas.

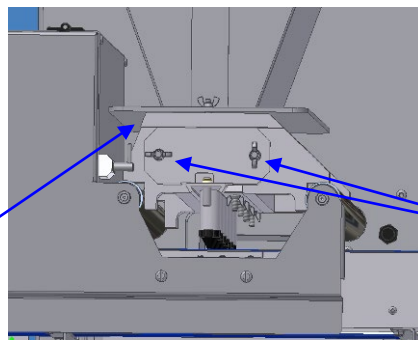
ATENCIÓN:



La tolva y la bomba juntas superan los 25 kg y las tienen que levantar dos personas o desmontarlas en piezas más pequeñas cuando aún estén en la máquina.

Tenga cuidado de no dañar la superficie de cierre hermético de la tolva cuando la quite, limpie, monte o guarde.

1. Después de quitar la tolva, compruebe cómo está el cierre hermético.
2. Destornille el cierre final manteniendo las tuercas de la parte accesible de la bomba. *[Asegúrese de colocar las tuercas en un lugar seguro para no perderlas.]*

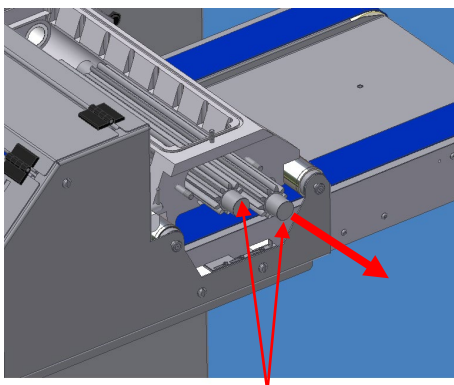


SUPERFICIE DE
CIERRE HERMÉTICO
DE LA TOLVA

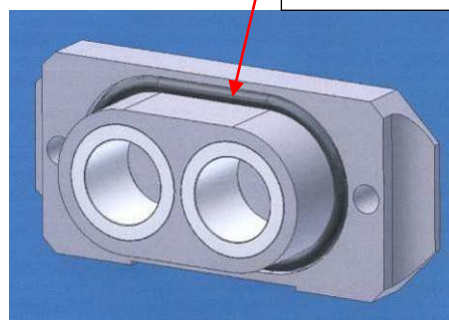
CIERRE FINAL,
TUERCAS

3. Sacar el cierre final con los engranajes de la bomba.

Asegúrese de no dañar la junta de cierre hermético en forma de "O" que hay dentro del cierre final durante la limpieza.



ENGRANAJES DE LA BOMBA
QUITAR CON CIERRE FINAL
(NO APARECE)



JUNTA "O" EN RANURA

CIERRE
FINAL

4. Quitar el resto de la bomba de la máquina y quitar el resto del cierre final para desmontar completamente los componentes de la bomba para limpiar.

TOLVA DE MASA DURA



ATENCIÓN:

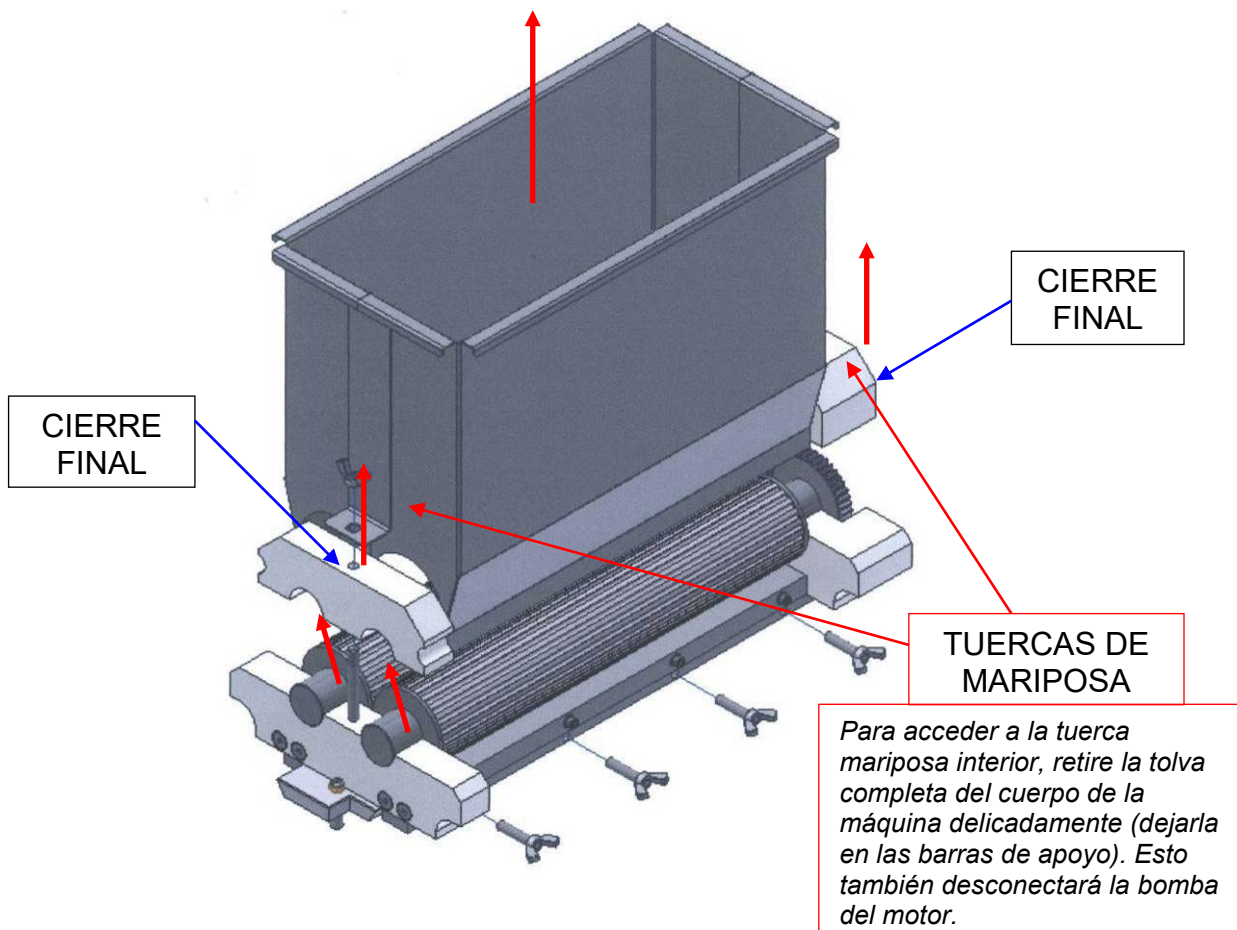
La tolva y la bomba juntas superan los 25 kg y las tienen que levantar dos personas o desmontarlas en piezas más pequeñas cuando aún estén en la máquina.

Para reducir el peso y grandes cantidades, separe y quite la tolva vacía de la bomba mientras esté en la máquina, destornillando las tuercas de mariposa.

(Asegúrese de colocar las tuercas en un lugar seguro para no perderlas.)

La bomba será ahora más ligera y más fácil de quitar.

1. Despegue los dos cierres finales superiores de plástico.
2. Quite los dos engranajes del montaje, de uno en uno, levantándolos.
3. Quitar el resto de la bomba de la máquina para limpiar.



NOTA:

Usar solo agua caliente con jabón para limpiar estas partes. Se deben enjuagar y secar al completo antes de volver a montar.

Debe tener gran cuidado de no tirar ninguna parte.



No deje ningún producto en la tolva.



8.0 CONDICIONES DE UTILIZACIÓN

Omega
PLUS

Para obtener los mejores resultados y un funcionamiento consistente,

- ✓ Asegúrese de que el depositador se utiliza a **nivel del suelo**.
- ✓ Asegúrese de que se usan **bandejas delgadas** de longitud, amplitud, material y dimensiones de bordes consistentes.
- ✓ Asegúrese de que se usan boquillas y modelos **sin desperfectos**.
- ✓ Conserve la máquina **limpia**.



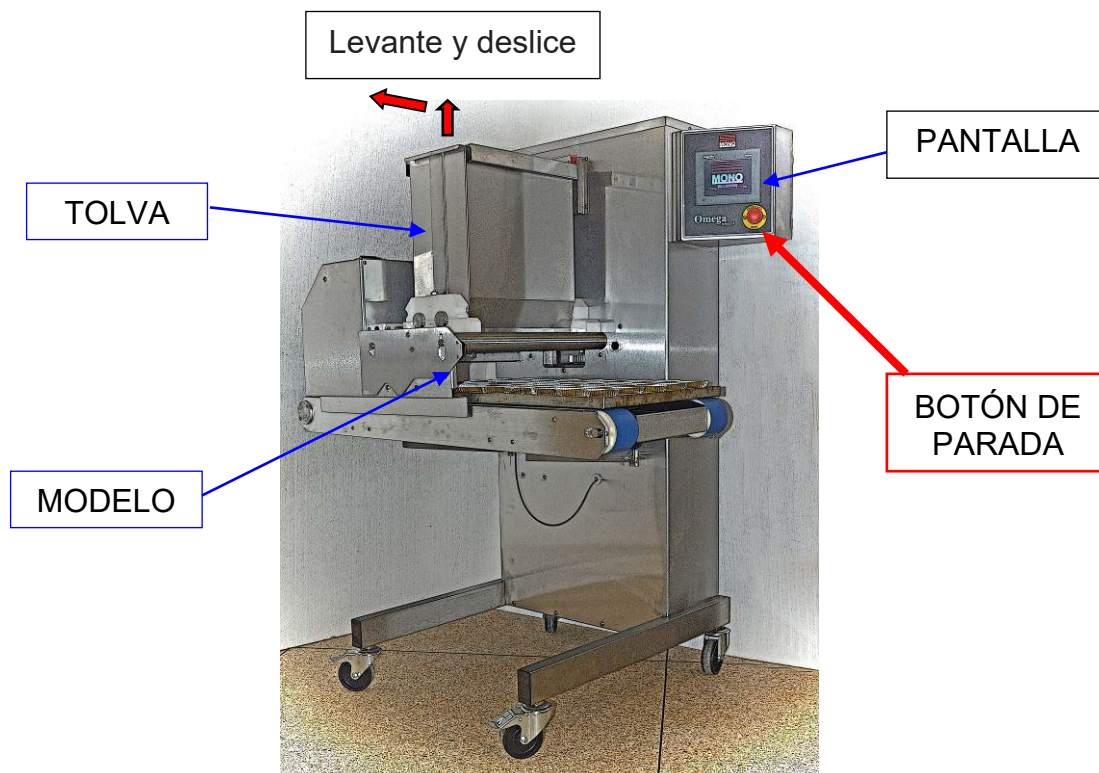
9.0 PREPARAR EL FUNCIONAMIENTO

Omega
PLUS

El uso de plantillas y / o accesorios no producidos o suministrados por MONO invalidará la garantía de la máquina

- 1 Seleccione el modelo y las boquillas (y el protector de dedos si quiere usar las pinzas de corte) y colóquelos como se muestra en la secciones 9a y 9b (páginas siguientes). Rellene la tolva con la mezcla y cierre la tapa de la misma.

Cuando se usen mezclas pesadas, se recomienda recubrir el interior de la tolva con aceite vegetal, para mezclas más ligeras como el merengue, humedecerla con agua. El aceite o agua ayudarán a que la mezcla se sienta en las paredes de la tolva y evitarán la penetración de aire.



- 2 Conectar el cable en la conexión eléctrica.
Asegúrese de que el botón de parada está apagado (gírelo en dirección de las agujas del reloj si es necesario).
- 3 Seleccione un programa existente o cree uno nuevo con los menús de la pantalla (ver el funcionamiento de la sección 10).
- 4 Ahora la máquina está lista para usar.

9a COLOCAR LA TOLVA

Omega
PLUS

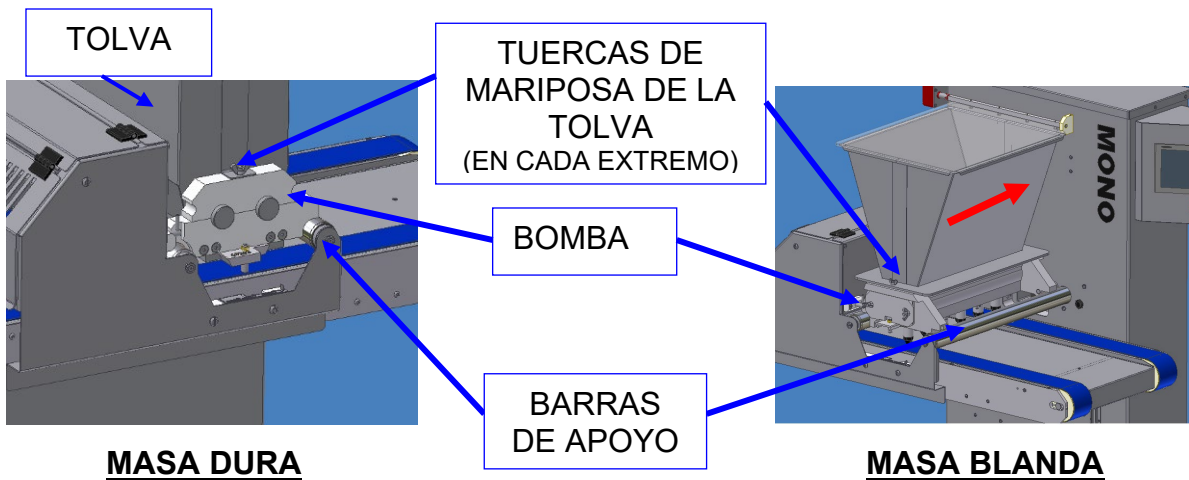


TENGA CUIDADO CUANDO COLOQUE LA TOLVA Y LA BOMBA, PUESTO QUE EN TOTAL EXCEDEN LOS 25 kg EN ALGUNOS MODELOS. Se tendrán que levantar con dos personas o desmontarlos en piezas más pequeñas antes de montar la máquina.

ASEGÚRESE DE QUE LA SUPERFICIE ALREDEDOR DE LA MÁQUINA ESTÉ LIMPIA

Para reducir el peso y grandes cantidades, monte la tolva en dos pasos: colocando primero la bomba en las barras de apoyo y luego la tolva encima de la bomba.

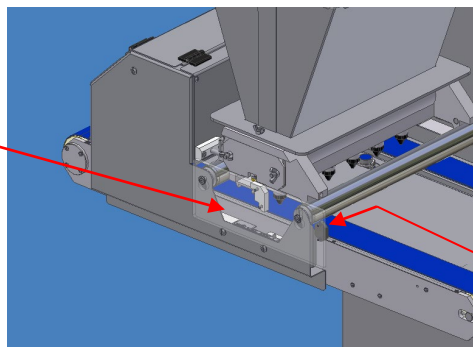
1. Con la mano, alinee el rodillo de engranaje de la bomba con el motor de la máquina.
2. Coloque la tolva con la bomba y asegure el cierre con tuercas de mariposa.
3. Deslizar la tolva por las barras de apoyo hasta que esté fija en la máquina.



- 4 Después de montar la tolva, la cubierta de seguridad **SE DEBE** colocar con el reflector encarado al cuerpo de la máquina.

CUBIERTA DE
SEGURIDAD

NOTA
Guard puede ser de
plástico o de metal en
función del modelo de la
máquina



REFLECTOR



NO USAR LA MÁQUINA SIN HABER COLOCADO EL MODELO

- **Masa blanda**

Los modelos no rotativos se pueden colocar con boquillas. Para ello, se requiere enroscar las boquillas con tornillos en los agujeros de rosca provistos.

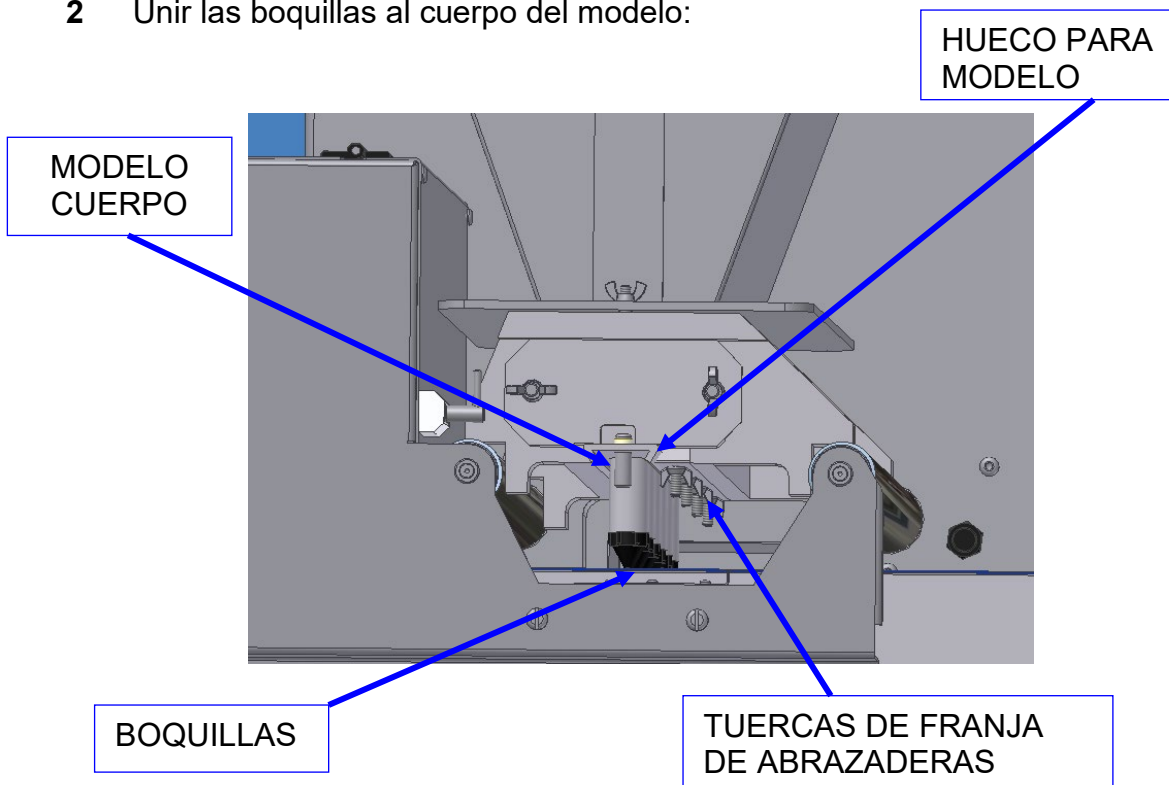
Los modelos rotativos pueden tener boquillas de plástico enroscadas en los agujeros para las boquillas (rectos o compensados).

O

Boquillas de metal colocadas con tuercas individuales.

1. Seleccione el modelo y boquillas que necesite.
(Las boquillas no son necesarias para modelos de capas, escalonados o con mangueta)

2. Unir las boquillas al cuerpo del modelo:



3. Deslice el modelo por dentro del hueco correcto de la base de la bomba hasta que se pare.
4. Apriete las tuercas de la franja de las abrazaderas (en la parte inferior de la bomba) para asegurar el modelo.

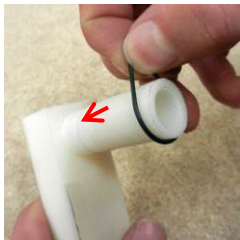
NOTA. Si las tuercas no están correctamente apretadas, puede que se escape la mezcla y afecte al peso de la mezcla creada.



NO USAR LA MÁQUINA SIN HABER COLOCADO EL MODELO

ANTES DE USAR LOS TITULARES boquilla recta y OFFSET **Los empaques de anillos deben ser EQUIPADO**

ANTES DE USAR LOS TITULARES boquilla recta y OFFSET Los empaques de anillos deben ser EQUIPADO "O"
RING PART NUMBER = A900-12-010 (Suministrado en bolsas de 20)



LOOP PRIMER ANILLO DE MÁS DE FINAL



DESLICE EL ANILLO HASTA



ANILLO DE PRIMERA EN LA POSICIÓN



LOOP SEGUNDO ANILLO SOBRE EL EXTREMO



DESLICE ARO EN LA SEGUNDA RANURA,
PASANDO POR ENCIMA DE PRIMER



SEGUNDO ANILLO EN LA POSICIÓN

Masa dura

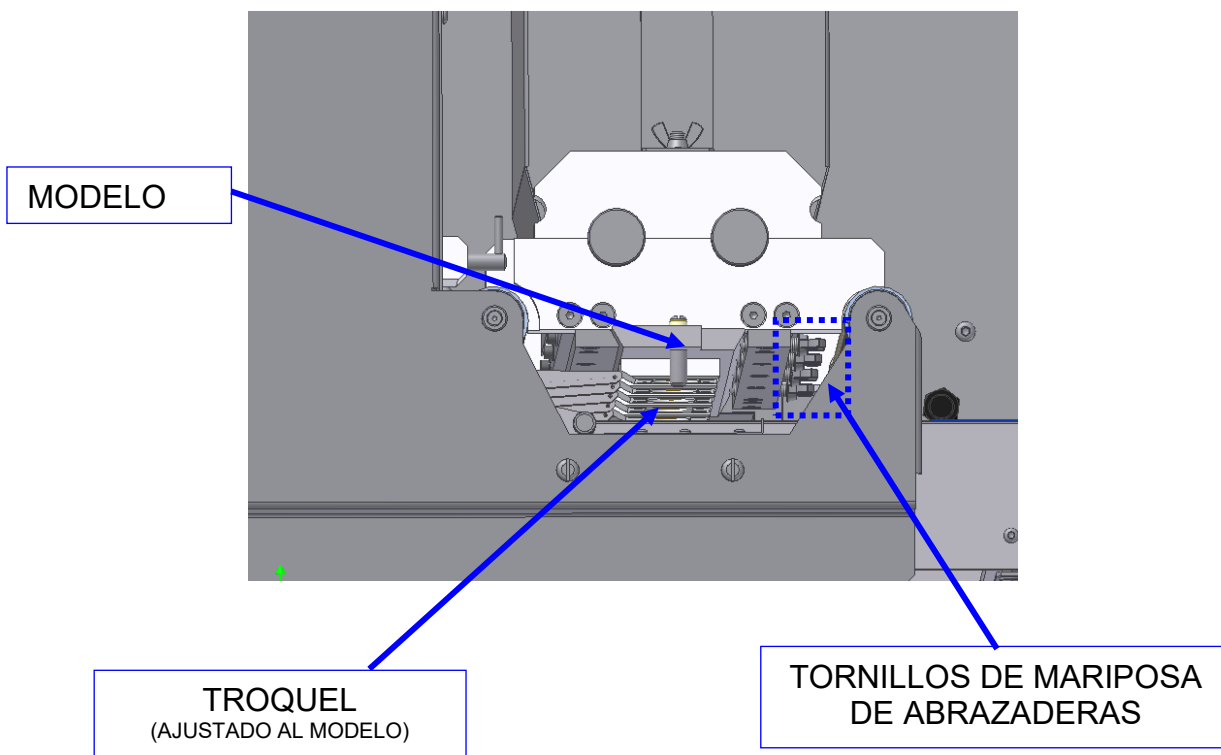
Los modelos no rotativos también se pueden colocar sin boquillas. Estas tienen que estar aseguradas con una tuerca individual. Las boquillas no son necesarias para modelos de capas o con pinzas de corte.

Los modelos rotativos necesitan que las boquillas estén aseguradas en su sitio con una tuerca individual.

1. Seleccione el modelo de pinza de corte y boquillas que necesite.
2. Junte las boquillas (si necesario) al cuerpo del modelo usando una tuerca especial:
3. Deslice el modelo hasta conseguir la posición y apriete con las manos los tornillos de mariposa.

NOTA.

Las empulgueras solo se tienen que soltar ligeramente para poder sacar el modelo de la bomba. Si se suelta demasiado, deberá sostener el modelo mientras aprieta los tornillos.

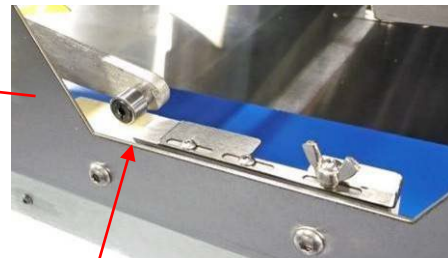
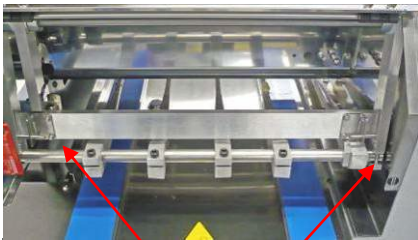


NO USAR LA MÁQUINA SIN HABER COLOCADO EL MODELO

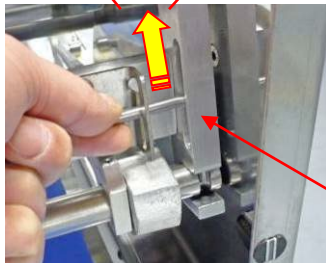
SI PINZA DE CORTE COLOCADA

COLOCAR DEDOS DE PINZAS DE CORTE

1. Seleccione los dedos de pinzas de corte que más convengan al modelo elegido, es decir, el número correcto para que coincida con el número de troqueles del modelo.
2. Quitar las anillas de brazo abatible e introducir el marco de los dedos dentro de los brazos. Asegúrese de que el rodillo del brazo que sigue está situado en la bandeja de leva.



RODILLO DE BRAZO QUE SIGUE



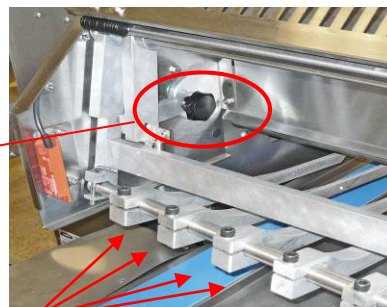
ANILLAS DE BRAZO ABATIBLE

3. Reemplace las anillas de brazo abatible

4. Gire el pomo de conexión del motor para desconectarlo y empuje los dedos hacia adelante para alinear la pinza de corte con los troqueles.



POMO DE CONEXIÓN DEL MOTOR



PASADORES DE AJUSTE DE DEDOS

5. Ajuste los pasadores de dedos individuales para subir la pinza de corte y que toque con la superficie inferior de los troqueles que se usan en el modelo.

Ajuste el tornillo de resorte para subir o bajar todos los dedos al mismo tiempo.

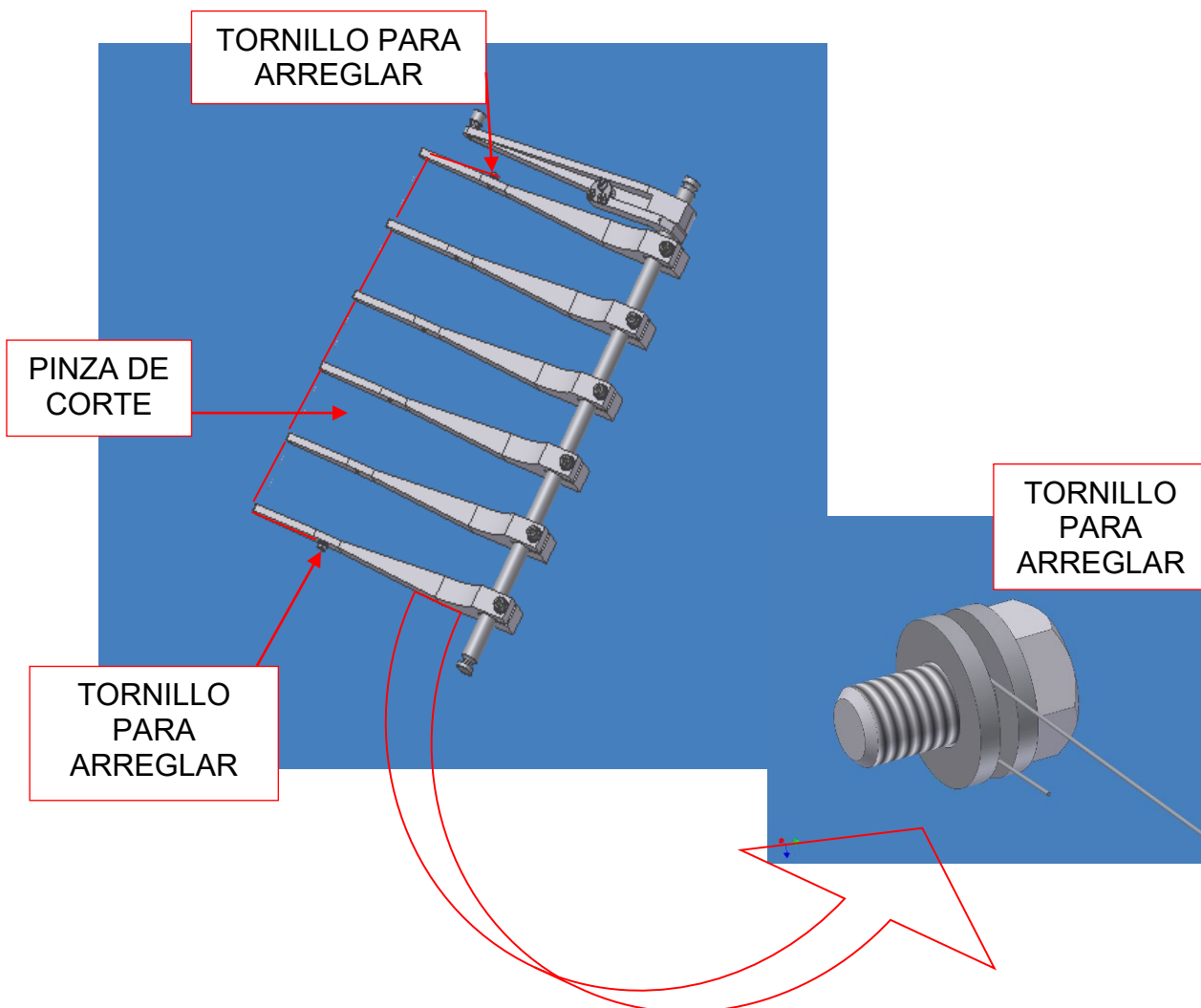


TORNILLO DE RESORTE PARA AJUSTAR

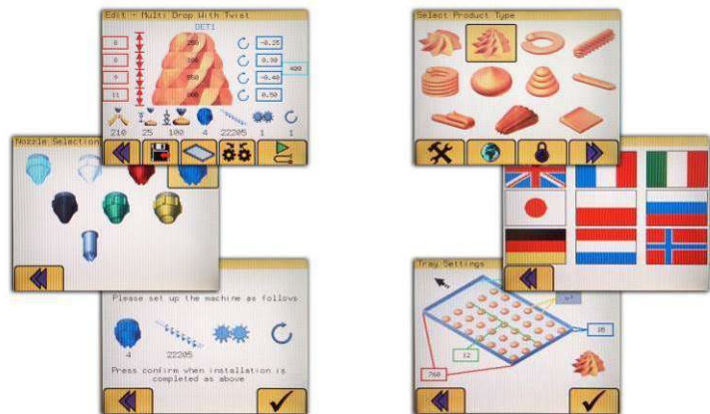
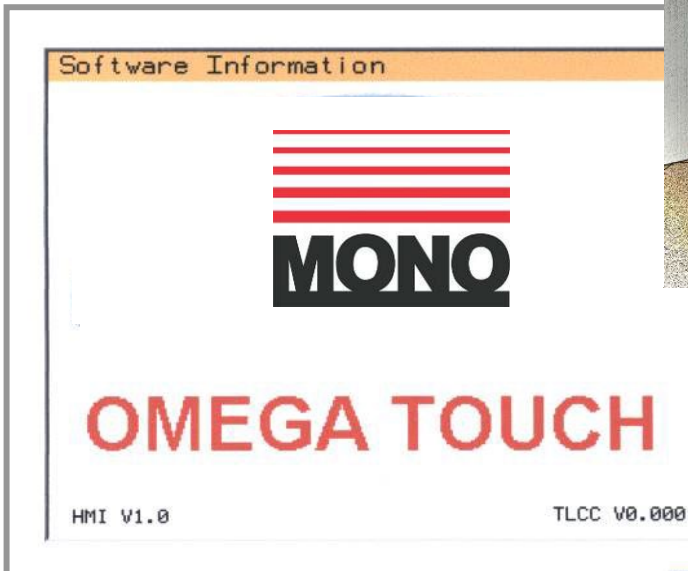
SI PINZA DE CORTE COLOCADA REEMPLAZAR PINZA DE CORTE ROTA

ASEGÚRESE DE QUE HA LOCALIZADO TODAS LAS PIEZAS DE LA PINZA DE CORTE ANTES DE HACER FUNCIONAR LA MÁQUINA DESPUÉS DE REEMPLAZAR UNA PINZA DE CORTE.

1. Quite los dedos de la máquina.
2. Quite la pinza de corte rota.
3. Coloque un nuevo tornillo redondo para la pinza de corte entre los lavadores y apriétalo.
4. Coloque la pinza entre los agujeros al final de cada dedo.
5. Ponga otro tornillo redondo para la pinza entre los lavadores. Tire fuerte y apriete el tornillo. (la pinza debe parecer una cuerda de guitarra).
6. Coloque de nuevo los dedos en la máquina y compruebe la instalación y el funcionamiento.



10.0 FUNCIONAMIENTO DE "OMEGA PLUS"



Todas las operaciones son activados por el tacto áreas de la pantalla con un dedo.
NO UTILICE FUERZA EXCESIVA o con objetos duros ya que se anulará garantía de la máquina.

CLAVE DE FUNCIONAMIENTO PARA SEGUIR LAS INSTRUCCIONES

AZUL = FUNCIONAMIENTO

SIGA LAS FLECHAS Y CASILLAS AZULES PARA HACER FUNCIONAR EL DEPOSITOR CON PROGRAMAS YA GUARDADOS

ROJO = CAMBIAR OPCIONES

SIGA LAS FLECHAS Y CASILLAS ROJAS PARA CAMBIAR LAS OPCIONES Y CREAR PROGRAMAS NUEVOS



=

ENTRADA EN EL TECLADO REQUERIDA

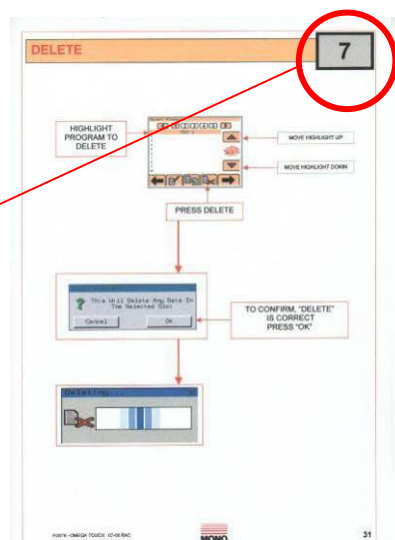
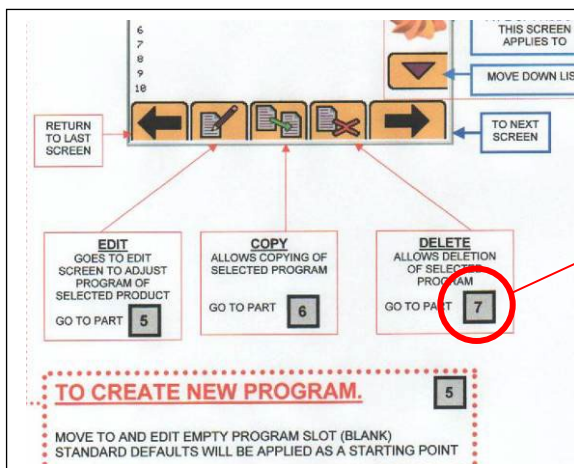
CUANDO APAREZCA EL TECLADO, SE DEBE INTRODUCIR UN CÓDIGO TOCANDO LOS NÚMEROS EN EL ORDEN CORRECTO

SI APARECE UNA CASILLA GRIS EN LA

DESCRIPCIÓN DEL BOTÓN p.ej. **7** VAYA A LA PÁGINA CORRESPONDIENTE MÁS ADELANTE

DE LAS INSTRUCCIONES.

(INDICADO A MANO DERECHA DE LA PARTE SUPERIOR DE CADA PÁGINA)



Todas las operaciones son activados por el tacto áreas de la pantalla con un dedo.
NO UTILICE FUERZA EXCESIVA o con objetos duros ya que se anulará garantía de la máquina.

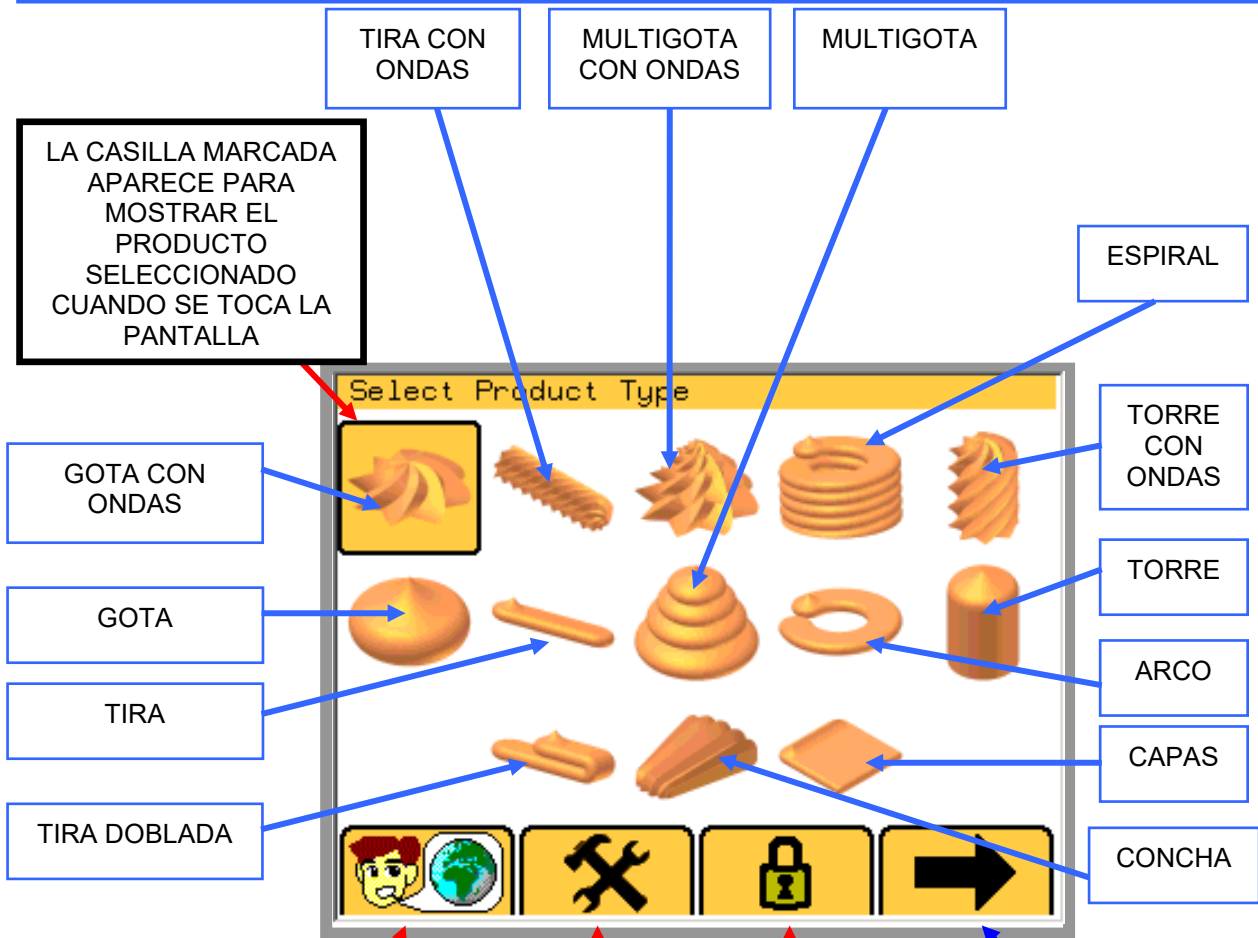
SELECCIONAR TIPO DE PRODUCTO

SELECCIONAR PRODUCTO PARA CREAR O **CREAR UN PROGRAMA NUEVO**

1

Todas las operaciones son activados por el tacto áreas de la pantalla con un dedo.
NO UTILICE FUERZA EXCESIVA O objetos duros

ELIJA EL TIPO DE PRODUCTO REQUERIDO TOCANDO LA PANTALLA LUEGO → IR A LA PANTALLA SIGUIENTE



ESTOS BOTONES CONTROLAN LOS CAMBIOS DE LA MÁQUINA

SELECCIONAR IDIOMA



VOLVER A ESTA PANTALLA

INSTALACIÓN DE LA MÁQUINA

EDICIÓN DE PRODUCTOS
COPIAR
BORRAR

SE REQUIEREN CONTRASEÑAS PARA ESTAS FUNCIONES.

VER PARTE

8

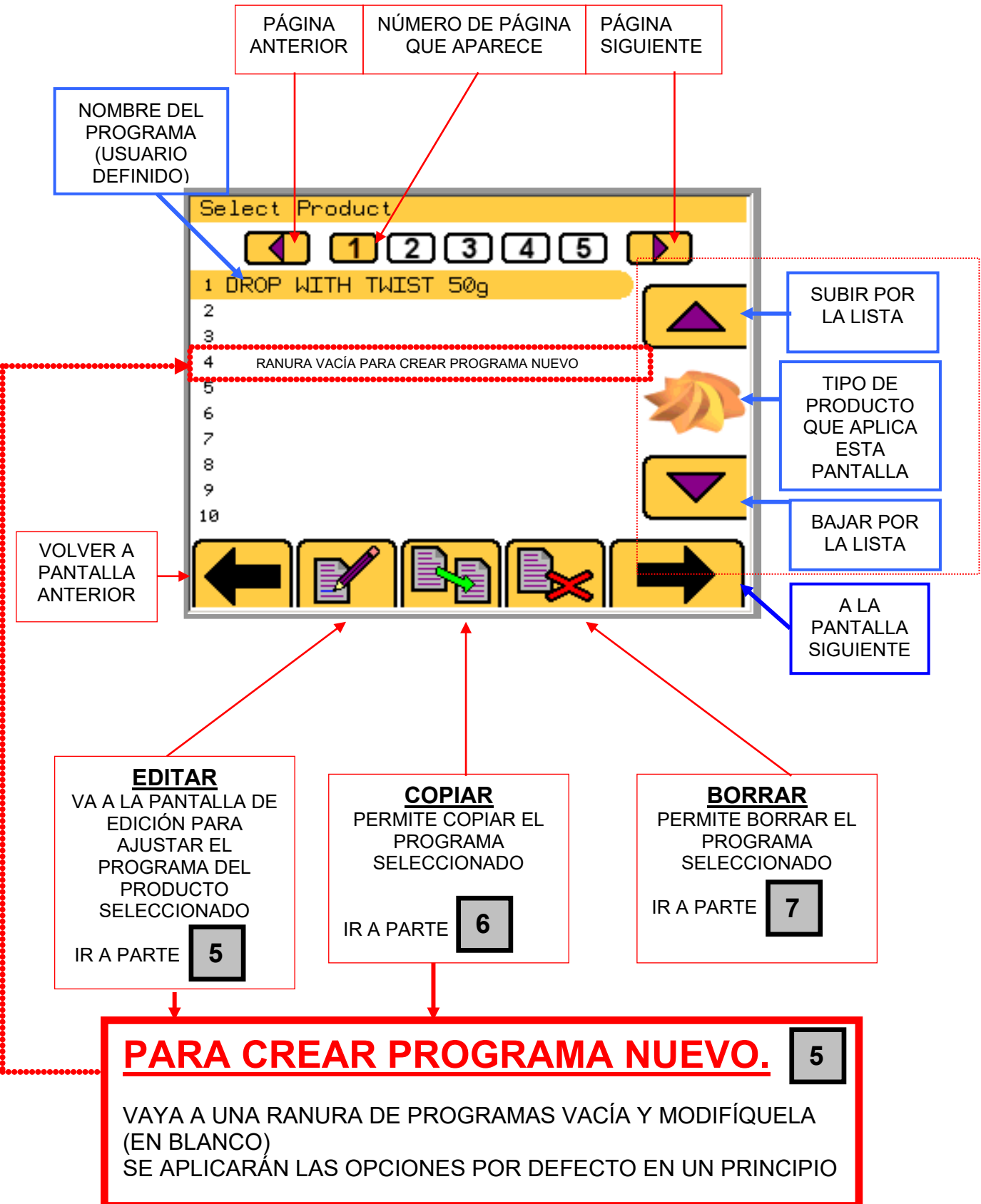


PASAR A LA PANTALLA SIGUIENTE

SELECCIONAR TIPO DE PRODUCTO GUARDADO

○ ELEGIR RANURA VACÍA PARA CREAR UN PROGRAMA NUEVO

2

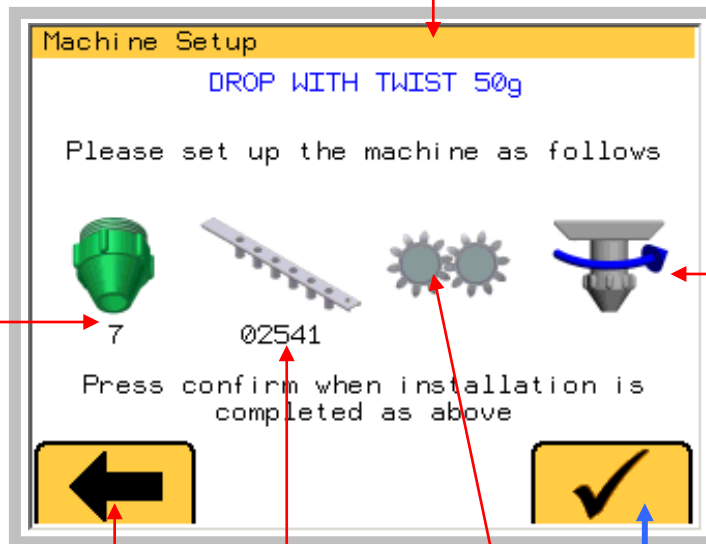


CONFIRMAR INSTALACIÓN DE LA MÁQUINA

3

LA MÁQUINA SE DEBE INSTALAR COMO SE MUESTRA EN LA PANTALLA LUEGO PULSE EL BOTÓN DE CONFIRMACIÓN

NOMBRE DEL PROGRAMA
(ELEGIDO EN PANTALLA ANTERIOR)



NÚMERO DE BOQUILLAS

TIPO DE MODELO



NO ROTATIVO



ROTATIVO

VOLVER A PANTALLA

CONFIRMAR INSTALACIÓN DE LA MÁQUINA

AVISO

PAR EVITAR DAÑAR LA MÁQUINA
PULSE SOLO CUANDO TODAS LAS
OPCIONES QUE SE MUESTREN
SEAN CORRECTAS

MODELO
NÚMERO

TIPO DE TOLVA



MASA BLANDA

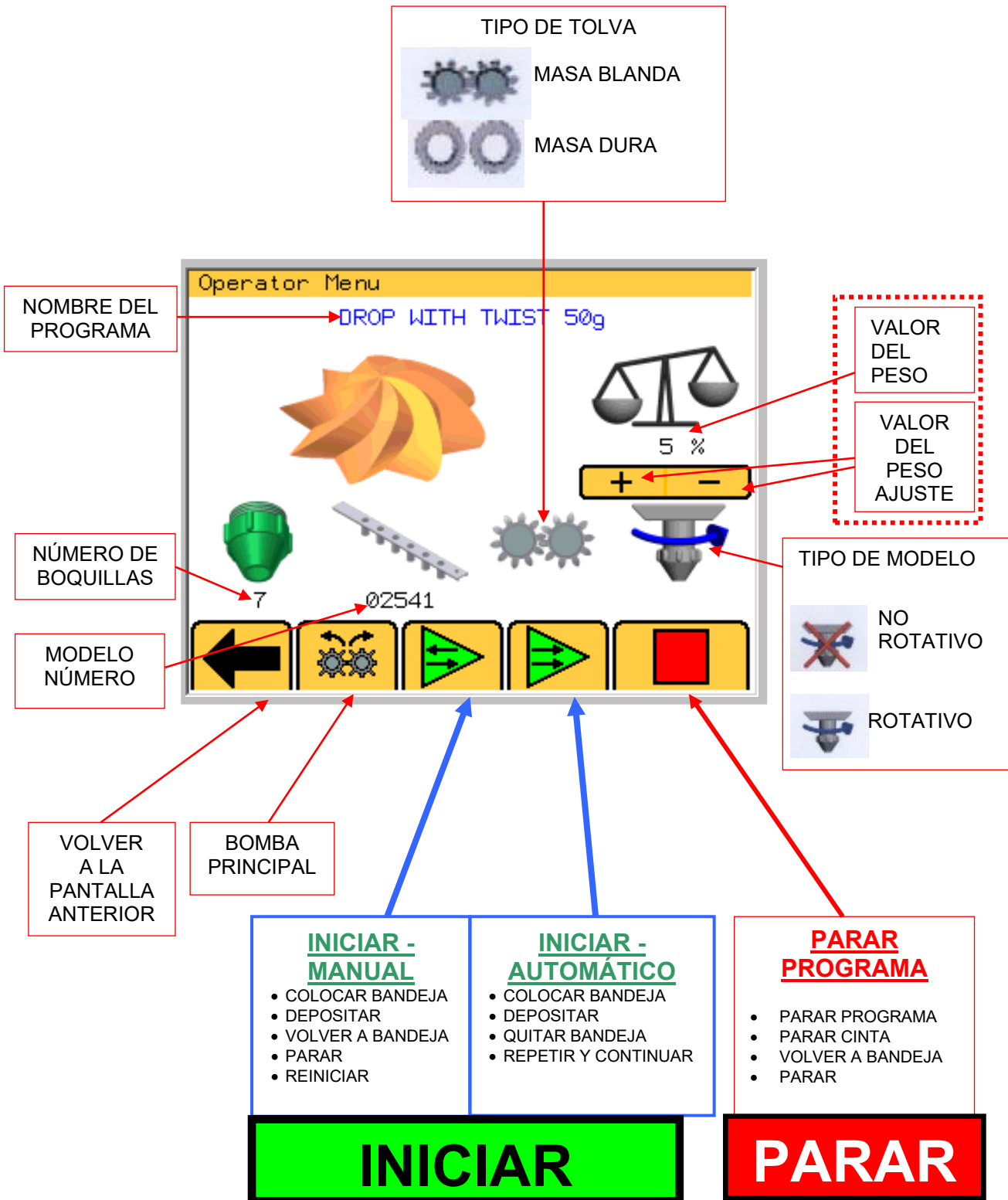
MASA DURA

PAR EVITAR DAÑAR LA MÁQUINA
PULSE SOLO EL BOTÓN DE CONFIRMAR CUANDO TODAS LAS PARTES AÑADIDAS LA MÁQUINA APAREZCAN EN LA PANTALLA

PANTALLA DEL OPERADOR

4

LA MÁQUINA ESTA INSTALADA COMO SE MUESTRA EN LA PANTALLA. ESTA PANTALLA CONTROLA LAS ACCIONES QUE DEBE REALIZAR EL OPERADOR.



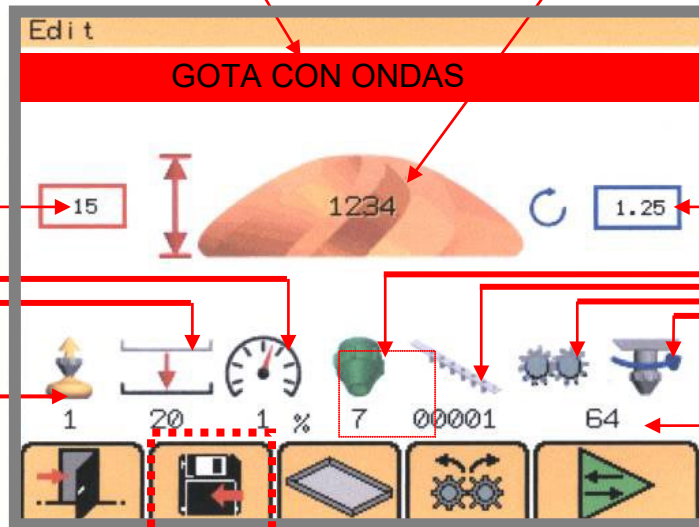
EDITAR Y GUARDAR PANTALLA

5

EJEMPLO: GOTA CON ONDAS

NOMBRE DEL PROGRAMA
SE DEBE INTRODUCIR PARA
PODER GUARDAR EL
PROGRAMA

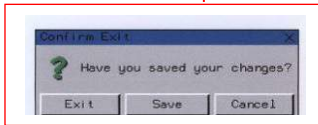
CANTIDAD DEL PRODUCTO
ES UN NÚMERO DE AJUSTE Y NO
INDICA UNA MEDIDA DE VOLUMEN
REAL



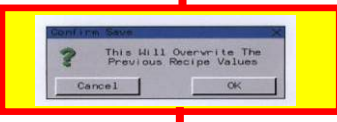
ROTACIONES
BOQUILLAS
NÚMERO DE
VUELTAS
DURANTE UN
CICLO

ALTURA
BOQUILLAS (mm)
ENCIMA SUPERFICIE
BANDEJA

SALIR DE ESTA



GUARDAR



NOTA

UN FONDO ROJO EN CUALQUIER
OPCIÓN SIGNIFICA QUE SE DEBE
CORREGIR EL VALOR

INTRODUCIR
BANDEJA
INSTALAR
PANTALLA
IR A PARTE 5A

ALTURA MÁX. DE
TOLVA/MODELO
COMBINACIÓN

INICIAR
MODO MANUAL

BOMBA PRINCIPAL
(SE MUESTRA MASA
BLANDA)

TIPO DE MODELO
ROTATIVO
NO ROTATIVO

SELECCIONAR TOLVA
MASA DURA
MASA BLANDA

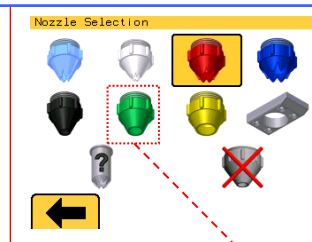
NÚMERO DE MODELO
INTRODUCIR POR
TECLADO NUMÉRICO
QUE APARECE
CUANDO SE PULSA

CANTIDAD DE ABSORCIÓN

TABLA
DISTANCIA DE TIRO (mm)

GLOBAL
VELOCIDAD DE LA
MÁQUINA
(% DE MÁXIMO)

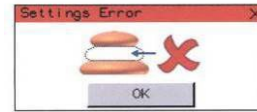
SELECCIONE TIPO DE
BOQUILLAS



**EJEMPLO:
MULTIGOTA CON
ONDAS**

FIJAR INDICADOR DE ERRORES

LAS CASILLAS SE VUELVEN ROJAS CUANDO LA SELECCIÓN ES INCORRECTA

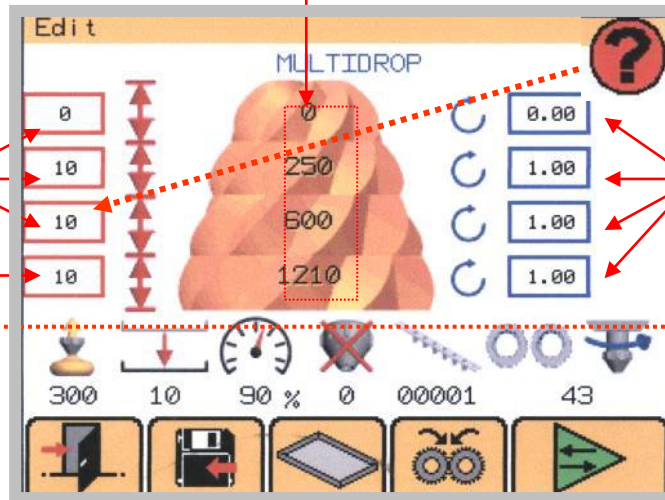


CANTIDAD DE DEPOSICIÓN PARA CADA CAPA

ALTURA DE BOQUILLAS (mm) EN CADA CAPA

ALTURA DE BOQUILLAS (mm) DE LA SUPERFICIE DE LA BANDEJA

NÚMERO DE GIROS EN CADA CAPA (SON POSIBLES LOS VALORES -VE)



LOS OTROS BOTONES DE OPCIONES SON LOS MISMOS DE LA PÁGINA ANTERIOR

BOMBA PRINCIPAL (SE MUESTRA MASA DURA)

**EJEMPLO:
CAPAS / TIRA**

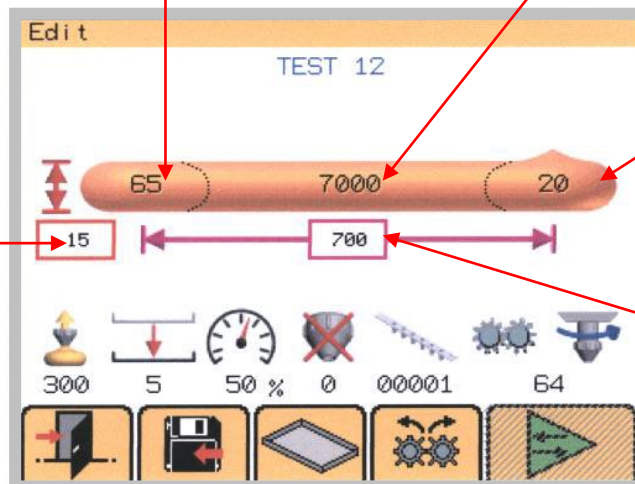
CANTIDAD DE DEPOSICIÓN AL PRINCIPIO DEL PRODUCTO

CANTIDAD DE DEPOSICIÓN PARA LONGITUD

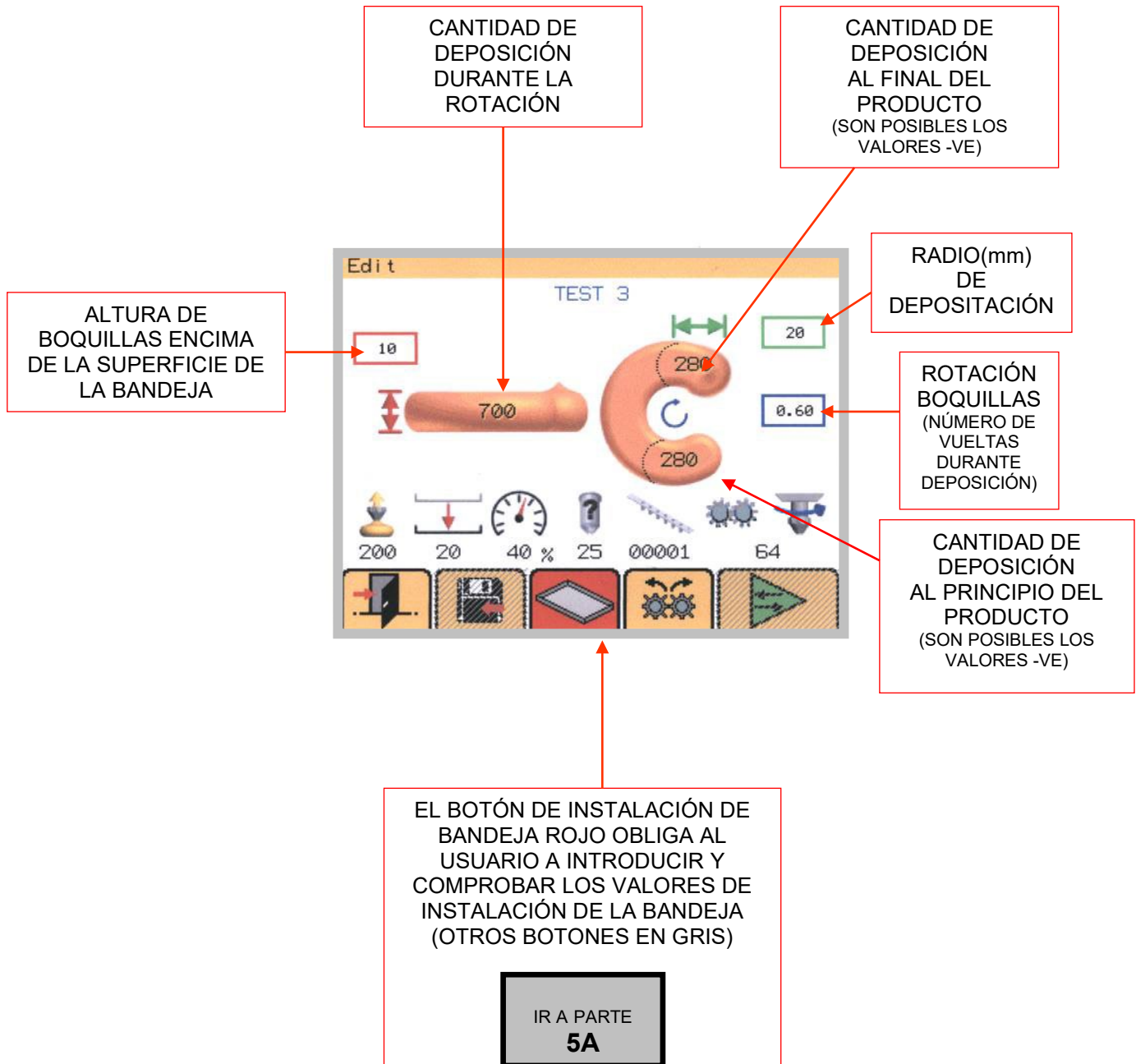
CANTIDAD DE DEPOSICIÓN AL FINAL DEL PRODUCTO (SON POSIBLES LOS VALORES -VE)

ALTURA DE BOQUILLAS ENCIMA DE LA SUPERFICIE DE LA BANDEJA

LONGITUD (mm) DEL MOVIMIENTO DE LA BANDEJA



**EJEMPLO:
FORMA DE "C"
(ARCO)**

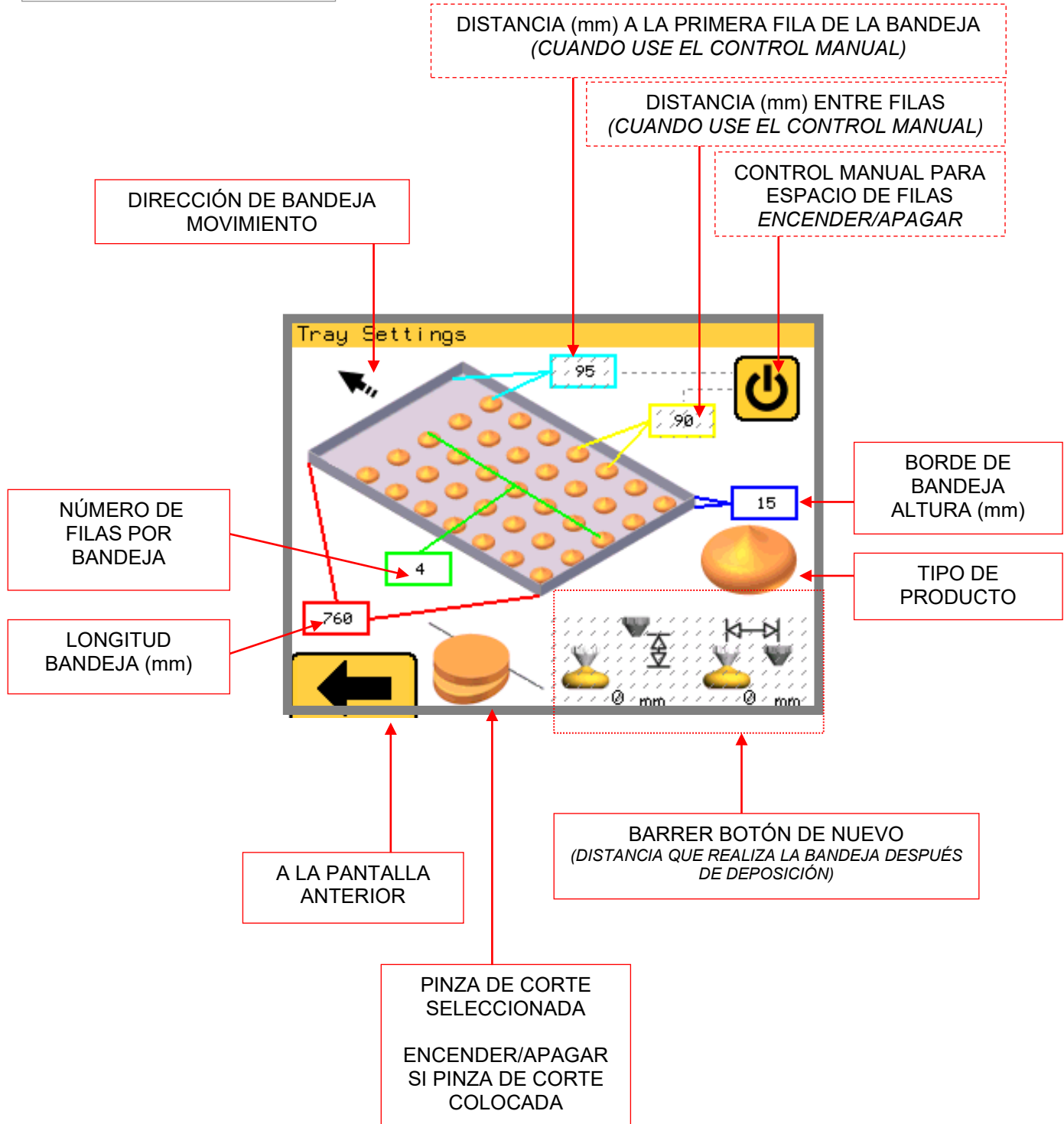


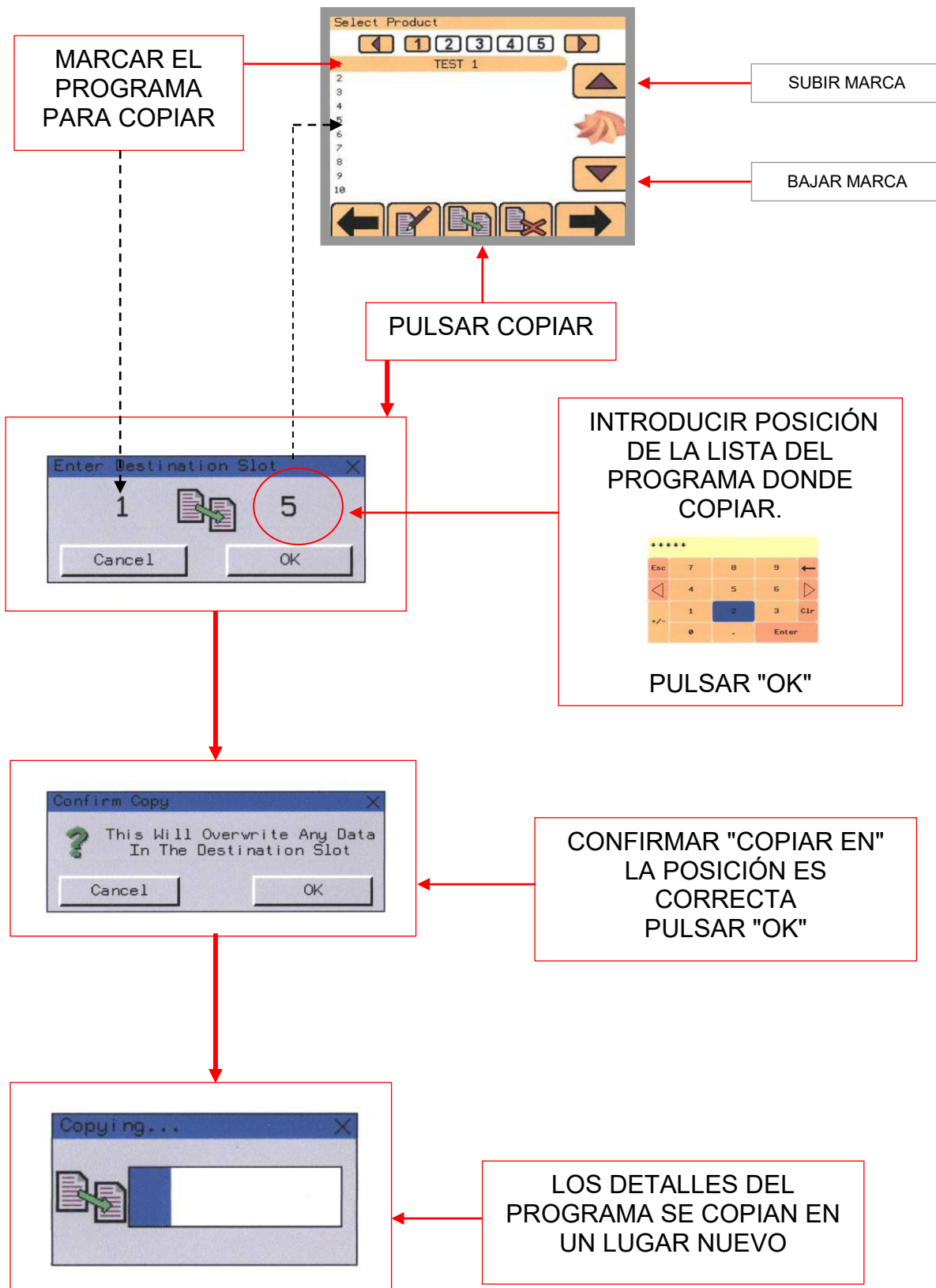
INSTALACIÓN BANDEJA

5A



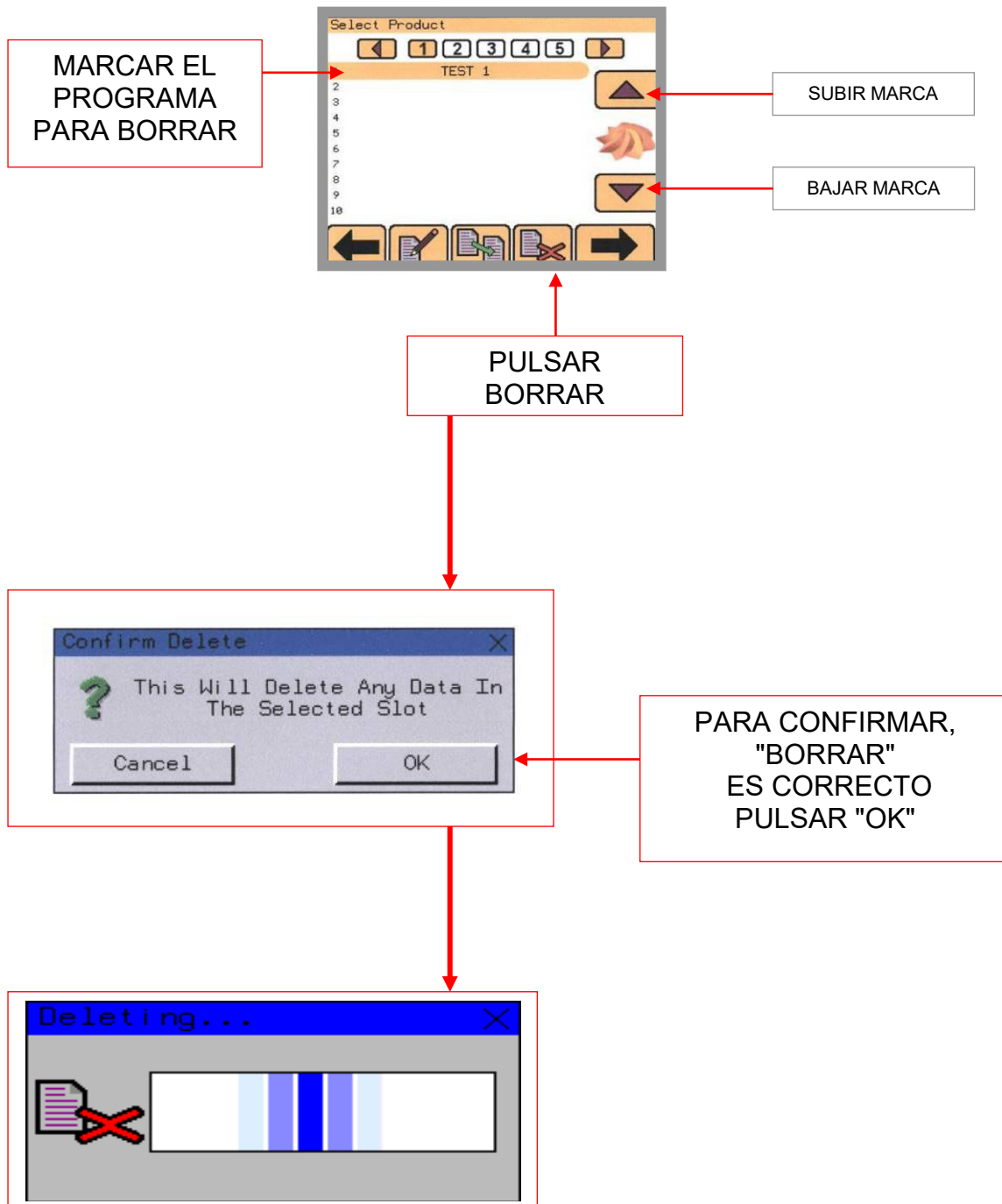
PULSE LAS VENTANAS Y ENTER VALORES POR TECLADO NUMÉRICO





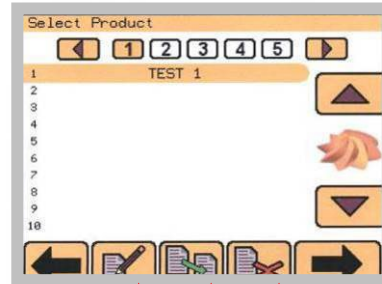
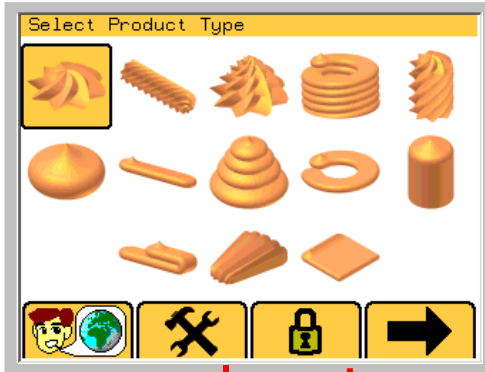
BORRAR

7



ATENCIÓN:

NO INTENTE REALIZAR AJUSTES A MENOS QUE ESTÉ COMPLETAMENTE SEGURO DE LOS RESULTADOS



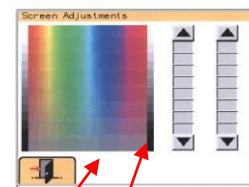
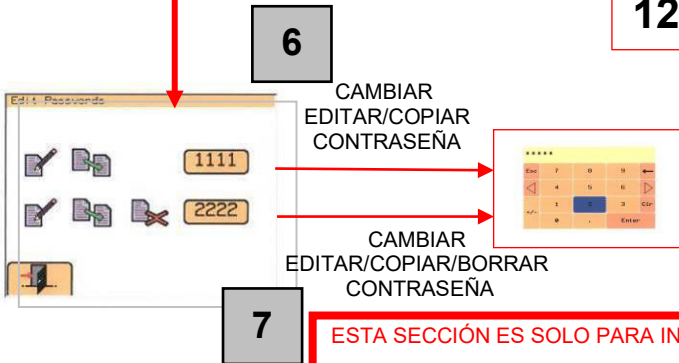
1111	2222
EDITAR/COPIAR	EDITAR/COPIAR BORRAR

5
6
7



561234

1234 – AJUSTE DE PANTALLA



FINE / COARSE

ESTA SECCIÓN ES SOLO PARA INGENIEROS CUALIFICADOS

3142 – OPCIONES DE INGENIERÍA

ESTA SECCIÓN ES SOLO PARA INGENIEROS CUALIFICADOS

2808 -- DIAGNÓSTICOS

ESTA SECCIÓN ES SOLO PARA INGENIEROS CUALIFICADOS

01554777460 RESTAURAR LAS OPCIONES DE FÁBRICA POR DEFECTO

OPCIONES DE INGENIERÍA (1)

9/1

ESTA SECCIÓN ES SOLO PARA INGENIEROS CUALIFICADOS

Engineering Settings 1

TRAY UNLOAD DISTANCE MANUAL 100 MM

TRAY SEARCH 319 Speed

EN MODO MANUAL:
LA DISTANCIA DEL BORDE
MAYOR
DE LA BANDEJA SE TIRA
HACIA ATRÁS
PASAR EL SENSOR DE LA
BANDEJA, CUANDO VUELVE
A OPERADOR

VALOR DE VELOCIDAD
FIJADO EN LA BANDEJA
PARA SU SENSOR

SALIR
DE ESTA PANTALLA

IR A LA SIGUIENTE
PANTALLA
OPCIONES DE INGENIERÍA 2
(PÁGINA SIGUIENTE)

ATENCIÓN:

**NO INTENTE REALIZAR AJUSTES A MENOS QUE ESTÉ
COMPLETAMENTE SEGURO DE LOS RESULTADOS**

OPCIONES DE INGENIERÍA (2)

9/2

ESTA SECCIÓN ES SOLO PARA INGENIEROS CUALIFICADOS

The screenshot shows the 'Engineering Settings 2' screen with the following parameters and callouts:

- DEFAULT PUMP:** Speed 700, Acceleration 3000. Callouts: 'POR DEFECTO VELOCIDAD DE BANDEJA (MOVIMIENTO ENTRE FILAS)' points to 700; 'ACCELERACIÓN POR DEFECTO DE LA BOMBA' points to 3000.
- DEFAULT JOG:** Speed 250, Acceleration 5000. Callouts: 'POR DEFECTO VELOCIDAD DE TIRO (VERTICAL DESPUÉS DEPOSICIÓN)' points to 250; 'ACCELERACIÓN POR DEFECTO PARA TIRO' points to 5000.
- DEFAULT TRAY:** Speed 600, Acceleration 5000. Callouts: 'VELOCIDAD DE BOMBA POR DEFECTO (VALOR DEL 100% EN INTALACIÓN DE PROGRAMA DE PRODUCTO)' points to 600; 'ACCELERACIÓN POR DEFECTO PARA BANDEJA' points to 5000.
- PRIME PUMP:** Speed 250. Callout: 'VELOCIDAD BOMBA CUANDO SE USE EL BOTÓN PRINCIPAL' points to 250.

Navigation buttons at the bottom:

- Left arrow: 'VOLVER A LA PANTALLA ANTERIOR OPCIONES DE INGENIERÍA 1 (PÁGINA ANTERIOR)'
- Door icon: 'SALIR DE ESTA PANTALLA'
- Right arrow: 'IR A LA SIGUIENTE PANTALLA OPCIONES DE INGENIERÍA 3 (PÁGINA SIGUIENTE)'

ATENCIÓN:

NO INTENTE REALIZAR AJUSTES A MENOS QUE ESTÉ COMPLETAMENTE SEGURO DE LOS RESULTADOS

OPCIONES DE INGENIERÍA (3)

9/3

ESTA SECCIÓN ES SOLO PARA INGENIEROS CUALIFICADOS

EL VALOR DE ALTURA COMPENSADA ES EL DE FÁBRICA Y NO SE DEBE CAMBIAR A MENOS QUE SE LE PIDA QUE LO HAGA.

PUEDE DAÑAR LA MÁQUINA

VALOR DE ALTURA COMPENSADA (mm)
TOLVA DE MASA DURA
MODELO NO ROTATIVO

VALOR DE ALTURA COMPENSADA (mm)
TOLVA DE MASA DURA
MODELO ROTATIVO

VALOR DE ALTURA COMPENSADA (mm)
TOLVA DE MASA BLANDA
MODELO ROTATIVO

VALOR DE ALTURA COMPENSADA (mm)
TOLVA DE MASA BLANDA
MODELO NO ROTATIVO

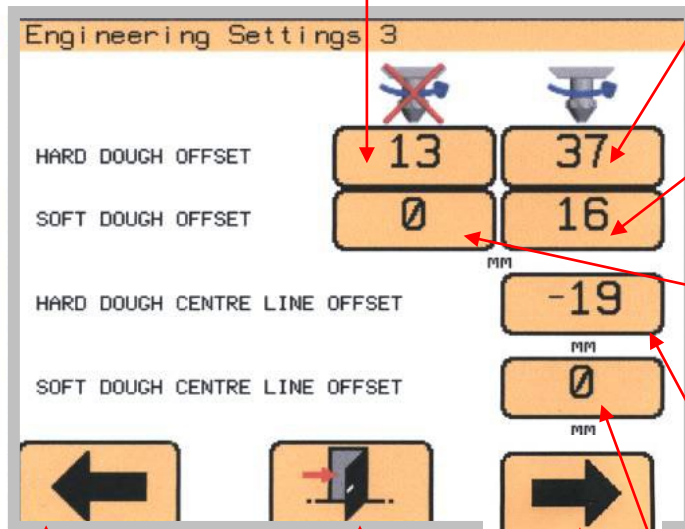
DISTANCIA (mm) DE LA TOLVA DE MASA DURA QUE SE DEPOSITA EN LA LÍNEA CENTRAL AL PUNTO DE DETECCIÓN DEL BORDE DE LA BANDEJA
(USADO EN CÁLCULOS DE ESPACIOS ENTRE FILAS)

DISTANCIA (mm) DE LA TOLVA DE MASA BLANDA QUE SE DEPOSITA EN LA LÍNEA CENTRAL AL PUNTO DE DETECCIÓN DEL BORDE DE LA BANDEJA
(USADO EN CÁLCULOS DE ESPACIOS ENTRE FILAS)

IR A LA SIGUIENTE PANTALLA OPCIONES DE INGENIERÍA 4 (PÁGINA SIGUIENTE)

SALIR DE ESTA PANTALLA

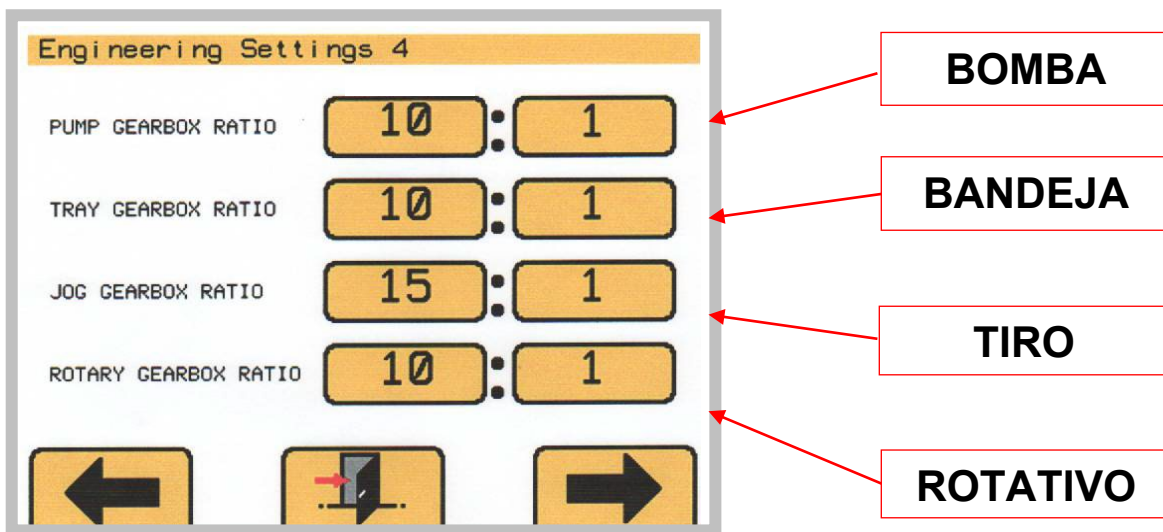
VOLVER A LA PANTALLA ANTERIOR OPCIONES DE INGENIERÍA 2 (PÁGINA ANTERIOR)



ATENCIÓN:

NO INTENTE REALIZAR AJUSTES A MENOS QUE ESTÉ COMPLETAMENTE SEGURO DE LOS RESULTADOS

PROPORCIONES DE CAJA DE ENGRANAJE



BOMBA

BANDEJA

TIRO

ROTATIVO

SALIR
DE ESTA
PANTALLA

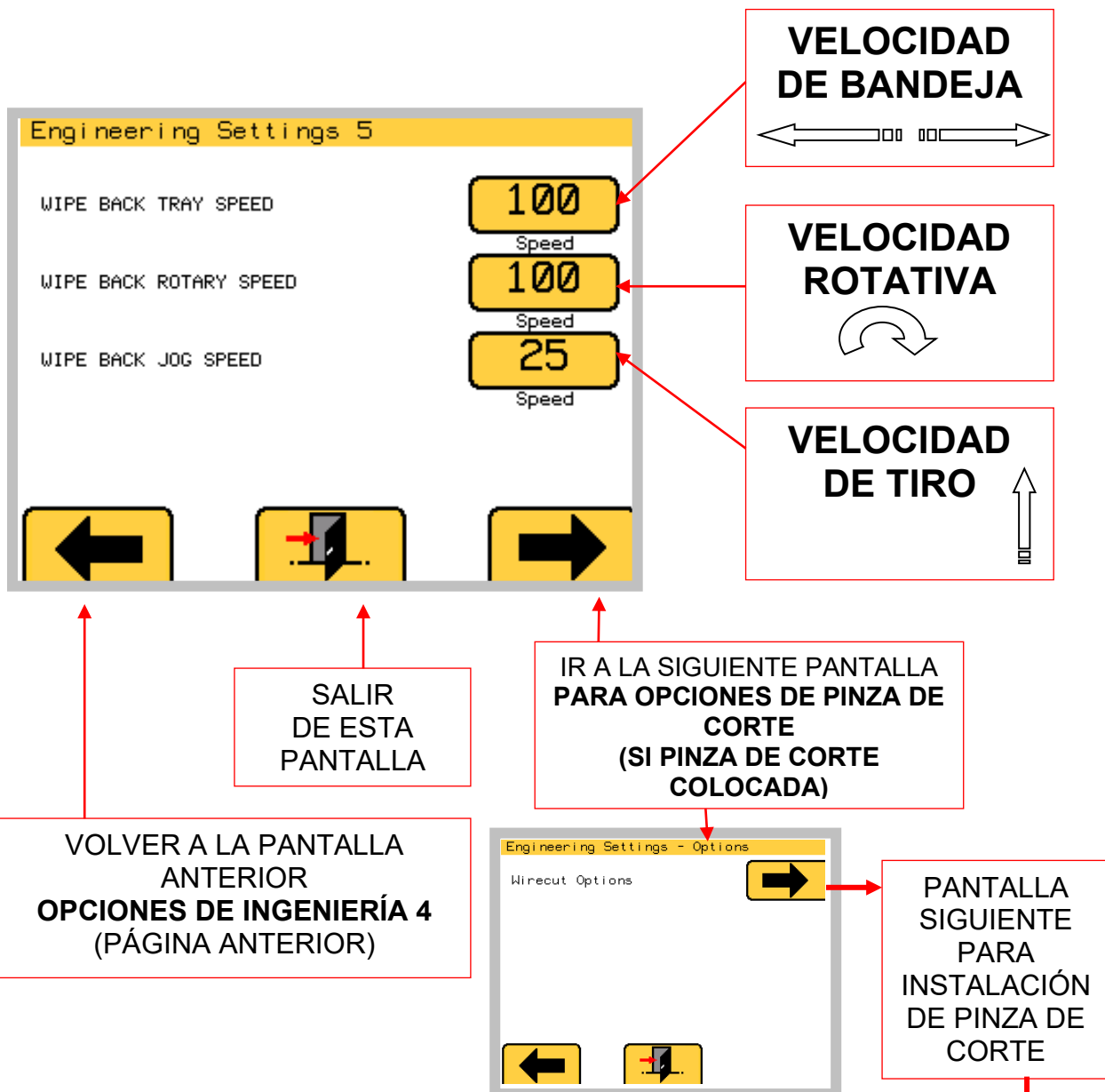
VOLVER A LA PANTALLA
ANTERIOR
OPCIONES DE INGENIERÍA 3
(PÁGINA ANTERIOR)

IR A LA SIGUIENTE
PANTALLA
OPCIONES DE INGENIERÍA 5
(PÁGINA SIGUIENTE)

ATENCIÓN:

**NO INTENTE REALIZAR AJUSTES A MENOS QUE ESTÉ
COMPLETAMENTE SEGURO DE LOS RESULTADOS**

LIMPIAR OPCIONES POR DEFECTO DE NUEVO (VER 5A)



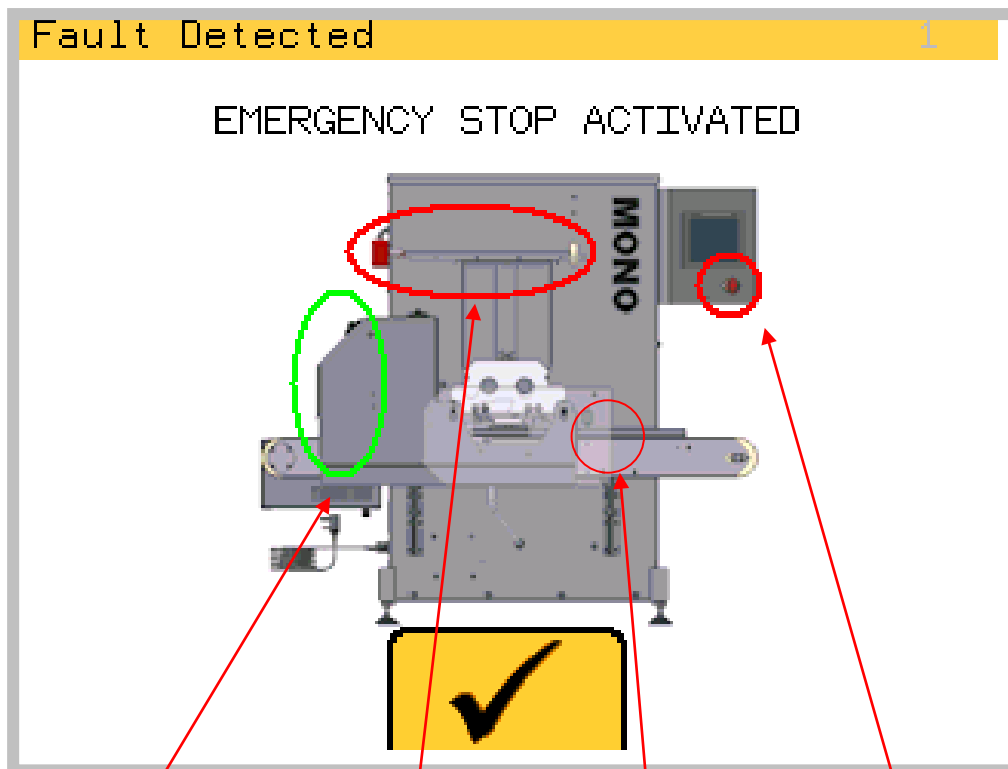
ATENCIÓN:

NO INTENTE REALIZAR AJUSTES A MENOS QUE ESTÉ COMPLETAMENTE SEGURO DE LOS RESULTADOS

OPCIONES DE PINZA DE CORTE

The screenshot shows the 'Engineering Settings - Wirecut' menu with the following settings and annotations:

- HARD DOUGH OFFSET:** 5. Annotated as **MASA DURA COMPENSAR**.
- DEFAULT WIRECUT:** 1000 (Speed) and 5000 (Acceleration). Annotated as **PINZAS DE CORTE VELOCIDAD + ACELERACIÓN**.
- WIRECUT GEARBOX RATIO:** 10 : 1. Annotated as **PROPORCIÓN DE CAJA DE ENGRANAJE**.
- Navigation:** A left arrow button is annotated as **VOLVER A LA PANTALLA ANTERIOR OPCIONES DE INGENIERÍA 4 (PÁGINA ANTERIOR)**. A right arrow button with a gear icon is annotated as **SALIR DE ESTA PANTALLA**.



CUBIERTA DE PINZA DE CORTE (SI INCORPORADA)

CUBIERTA DE TOLVA

VIGA DE SEGURIDAD

BOTÓN DE PARADA

ESTA PANTALLA QUE HAY UN ERROR EN LAS ZONAS DE SEGURIDAD.


CUANDO ESTÉ **ROJO**, CIERRE LA CUBIERTA Y QUITE LA OBSTRUCCIÓN PARA ARRECLARLO.

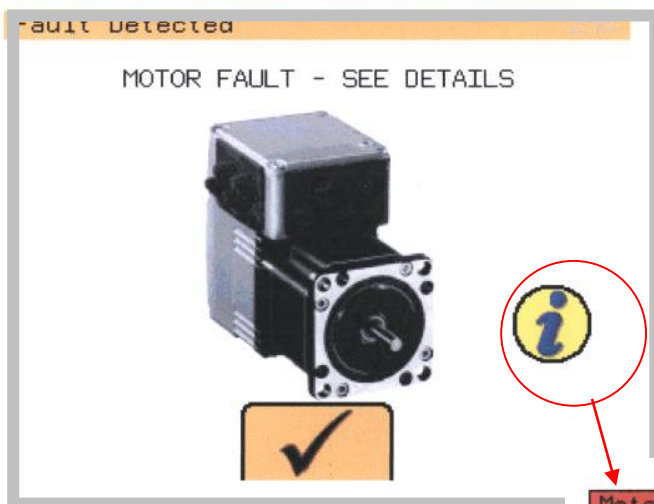
CUANDO LA INDICACIÓN SE VUELVA **VERDE**, SE HABRÁ REPARADO EL FALLO.

PULSE EL BOTÓN  PARA BORRAR LA PANTALLA

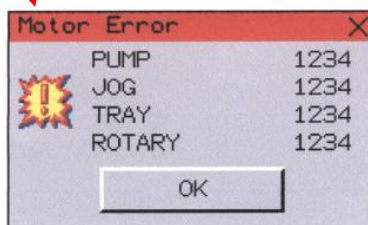
ATENCIÓN:

NO INTENTE REALIZAR AJUSTES A MENOS QUE ESTÉ COMPLETAMENTE SEGURO DE LOS RESULTADOS

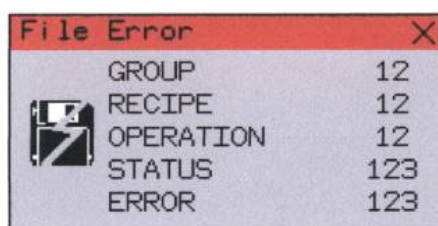
SI APARECE LA SIGUIENTE PANTALLA, COMPRUEBE QUE EL MOVIMIENTO DE LA TABLA, ETC. NO SE HAYA ATASCADO CON ALGO. SI LA OBSTRUCCIÓN ES CLARA, PULSE  PARA PROCEDER.



PULSE ESTE BOTÓN SI NECESITA MÁS INFORMACIÓN COMO CUÁL ES EL MOTOR QUE FALLA



SI EL FALLO NO ES OBVIO Y NO PUEDE ARREGLARLO CON SEGURIDAD, DEBE LLAMAR A UN INGENIERO CUALIFICADO ADECUADO



ERROR AL CARGAR/GUARDAR LOS DATOS DE LA RECETA EN LA TARJETA DE ALMACENAMIENTO HMI

CONTACTE CON EL DEPT. DE ATENCIÓN. / INGENIERO SI EL PROBLEMA PERSISTE

11.0

MANTENIMIENTO

En la mayoría de casos, la máquina solo requiere que se conserve limpia y que se use como se indica en este manual.



**AVISO: NO USE, BAJO NINGUNA
CIRCUNSTANCIA, UNA MANGUERA O AGUA
PRESIÓN PARA LIMPIAR ESTA MÁQUINA.**

Si se produce un fallo, no dude en contactar con el Departamento de Atención al Cliente indicando el **número de serie de la máquina** que aparece en la placa plateada de información de máquina y en la cubierta de este manual.

SERVICIO EN REINO UNIDO, REPUESTOS y ASISTENCIA EN OTROS PAÍSES:



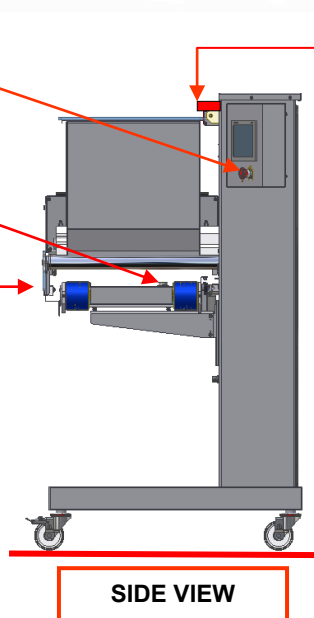
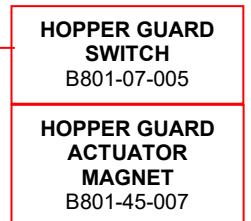
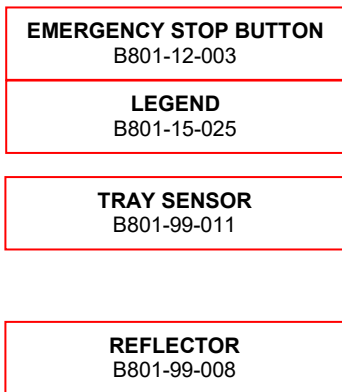
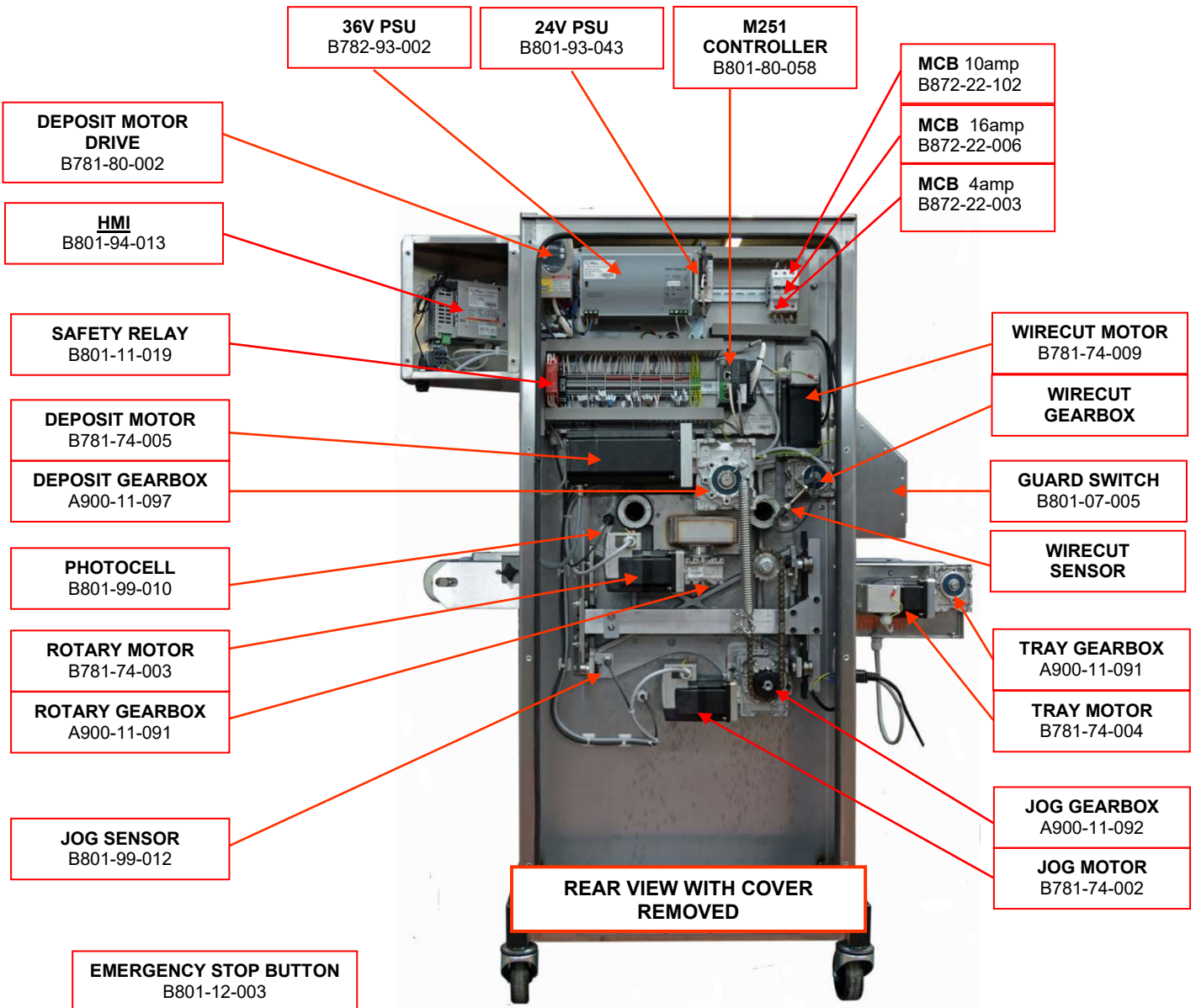
Queensway
Swansea West Industrial Estate
Swansea.
SA5 4EB
REINO UNIDO

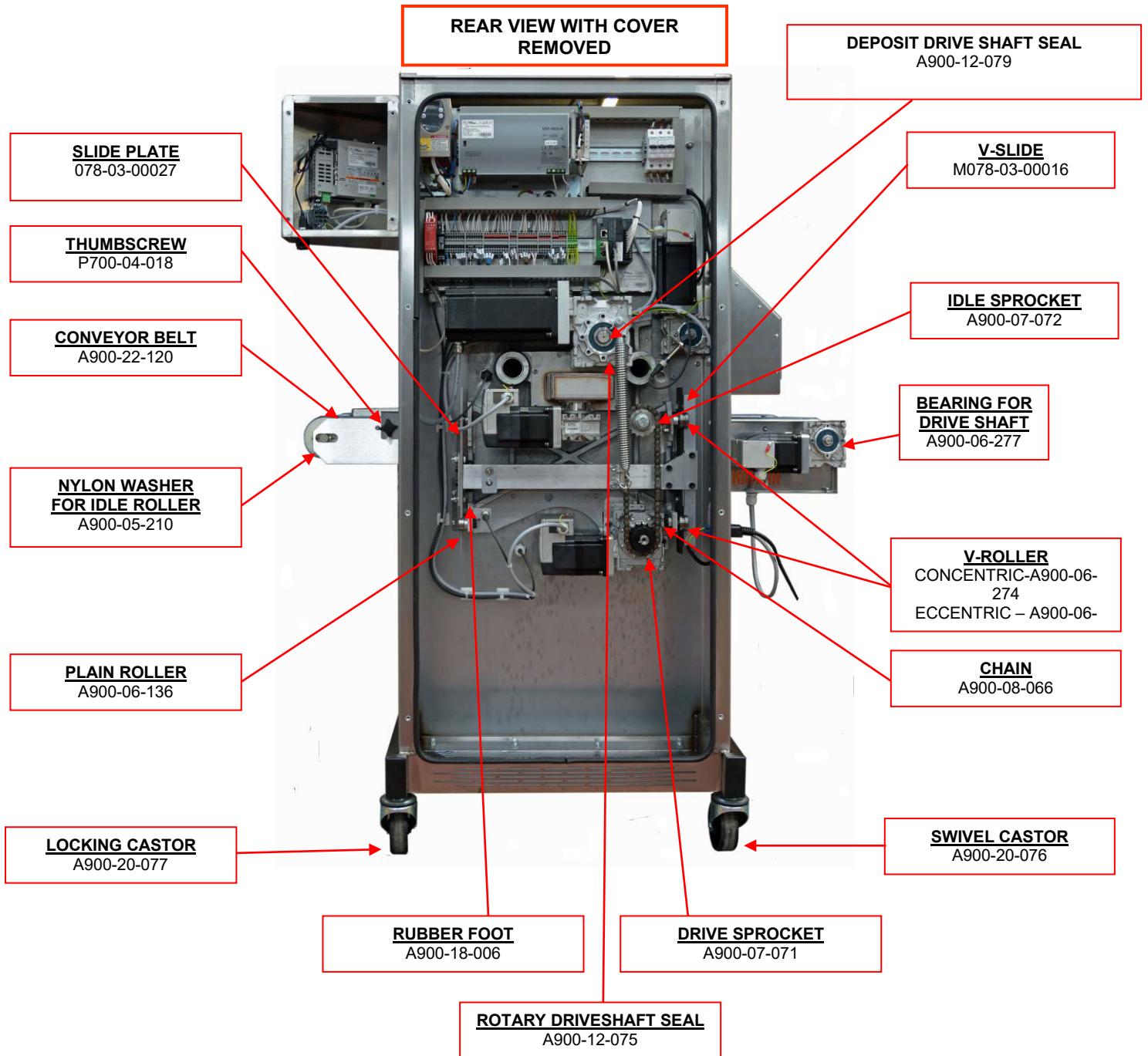
Correo electrónico: spares@monoequip.com
Tel. piezas de recambio: +44(0)1792 564039
Sitio Web: www.monoequip.com

Tel. principal: 01792 561234
Fax. 01792 561016

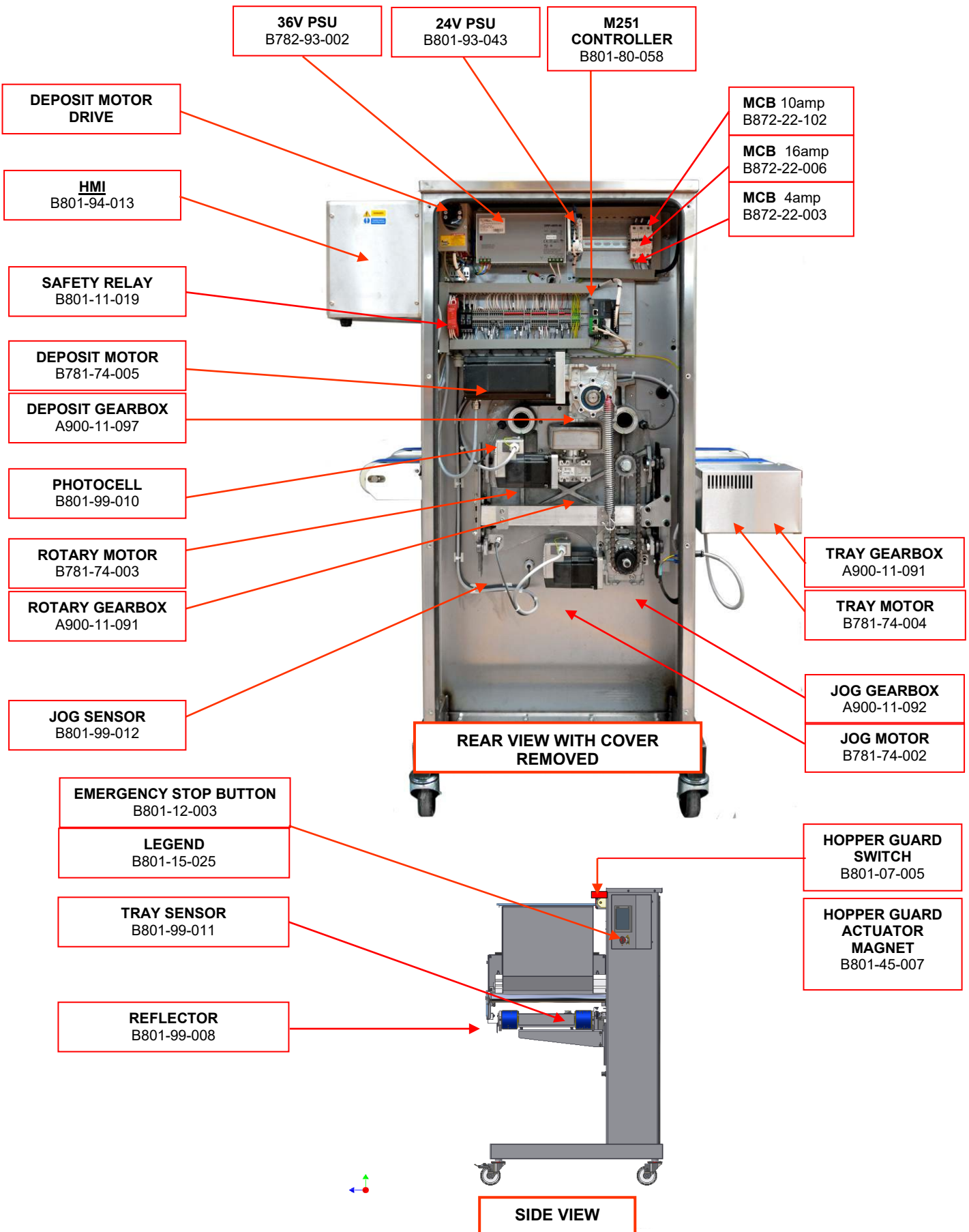
BASE MACHINE SPARES LIST**Omega PLUS -- WIRECUT VERSION**

Spares Item Description	Mono Part No.	Qty Req. per M/C
Deposit Gearbox	A900-11-097	1
Jog Gearbox	A900-11-092	1
Rotary Gearbox	A900-11-091	1
Tray Gearbox	A900-11-091	1
Concentric Guide Roller	A900-06-274	2
Eccentric Guide Roller	A900-06-273	2
V Slide	078-03-00016	1
Slide Plate	078-03-00027	1
Jog Drive Chain	A900-08-066	1
Simplex Sprocket 16T 1/2" Pitch	A900-07-071	1
Idler Sprocket 16T 1/2" Pitch	A900-07-072	1
Circlip-Ext Metric 14mm Dia	A900-01-280	1
Circlip-Ext Metric 24mm Dia	A900-01-193	1
Drive Shaft – Hopper	078-03-00015	1
Rotary Drive Shaft	078-03-00011	1
Drive Gear - Rotary Template	078-03-00010	1
Lip Seal (Rotary Drive Shaft)	A900-12-075	1
Lip Seal (Deposit Drive Shaft)	A900-12-079	1
End Guard (Earlier plastic version)	078-11-00036 078-11-00005)	1
Retainer – End Guard (Earlier plastic version)	078-11-00035 078-11-00002)	2
Spacer – 450mm/580mm Hopper	078-11-00003	1
Spacer – 400mm Hopper	078-11-00004	1
Seal-Rear Cover	A900-25-309	1





Spares Item Description	Mono Part No.	Qty Req. per
Machine		
Deposit Gearbox	A900-11-097	1
Jog Gearbox	A900-11-092	1
Rotary Gearbox	A900-11-091	1
Tray Gearbox	A900-11-091	1
Concentric Guide Roller	A900-06-274	2
Eccentric Guide Roller	A900-06-273	2
V Slide	078-03-00016	1
Slide Plate	078-03-00027	1
Jog Drive Chain	A900-08-066	1
Simplex Sprocket 16T 1/2" Pitch	A900-07-071	1
Idler Sprocket 16T 1/2" Pitch	A900-07-072	1
Circlip-Ext Metric 14mm Dia	A900-01-280	1
Circlip-Ext Metric 24mm Dia	A900-01-193	1
Drive Shaft – Hopper	078-03-00015	1
Rotary Drive Shaft	078-03-00011	1
Drive Gear - Rotary Template	078-03-00010	1
Lip Seal (Rotary Drive Shaft)	A900-12-075	1
Lip Seal (Deposit Drive Shaft)	A900-12-079	1
End Guard (Earlier plastic version)	078-11-00036 078-11-00005)	1
Retainer – End Guard (Earlier plastic version)	078-11-00035 078-11-00002)	2
Spacer – 450mm/580mm Hopper	078-11-00003	1
Spacer – 400mm Hopper	078-11-00004	1
Seal-Rear Cover	A900-25-309	1



PARTES DE TOLVA DE MASA DURA

Omega PLUS

HOPPER FABRICATION

STANDARD CAPACITY

M078-09-00086 (400mm)
M078-09-00042 (450mm)
M078-09-00089 (580mm)

EXTENDED CAPACITY

M078-09-00087 (400mm)
M078-09-00088 (450mm)

WINGNUT
A900-04-147

**UPPER END BLOCK
(DRIVEN SIDE)**
M078-09-00037

ROLLER OPTIONS

M078-KMX004 400mm
4MM GROOVE - ALUMINIUM

M078-KMX005 400mm
6MM GROOVE - ALUMINIUM

M078-KMX006 400mm
8MM GROOVE - ALUMINIUM

M078-KMX015 400mm
8MM GROOVE - PLASTIC

M078-KMX007 450mm
4MM GROOVE - ALUMINIUM

M078-KMX008 450mm
6MM GROOVE - ALUMINIUM

M078-KMX009 450mm
8MM GROOVE - ALUMINIUM

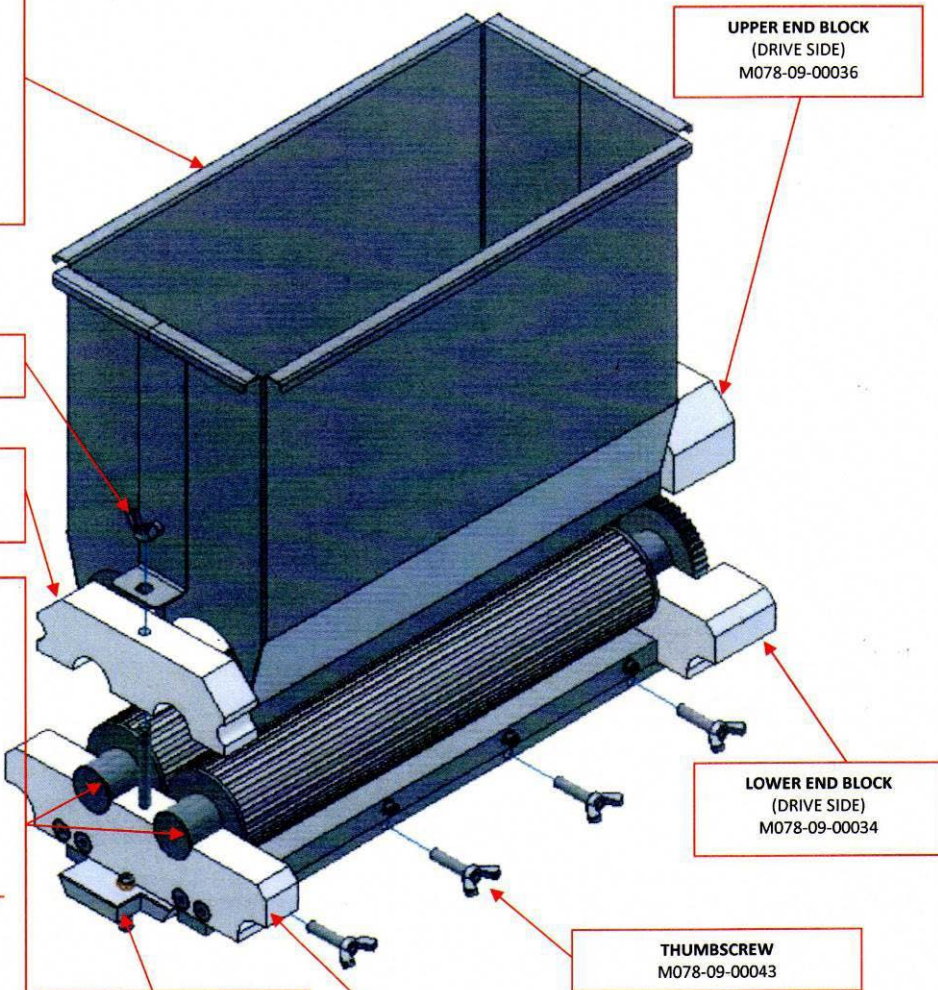
M078-KMX010 580mm
4MM GROOVE - ALUMINIUM

M078-KMX011 580mm
6MM GROOVE - ALUMINIUM

M078-KMX012 580mm
8MM GROOVE - ALUMINIUM

STANDARD(St Steel) ROLLERS

DRIVE	400MM	078-09-00066
	450MM	078-09-00060
	580MM	078-09-00074
DRIVEN	400MM	078-09-00067
	450MM	078-09-00061
	580MM	078-09-00075



**UPPER END BLOCK
(DRIVE SIDE)**
M078-09-00036

**LOWER END BLOCK
(DRIVE SIDE)**
M078-09-00034

THUMBSCREW
M078-09-00043

**TEMPLATES
TO CUSTOMER
REQUIREMENTS**

ROTARY

- SMALL BORE
- LARGE BORE

STANDARD

- SMALL BORE
- LARGE BORE

DIE

SHEETING

**LOWER END BLOCK
(DRIVEN SIDE)**
M078-09-00035

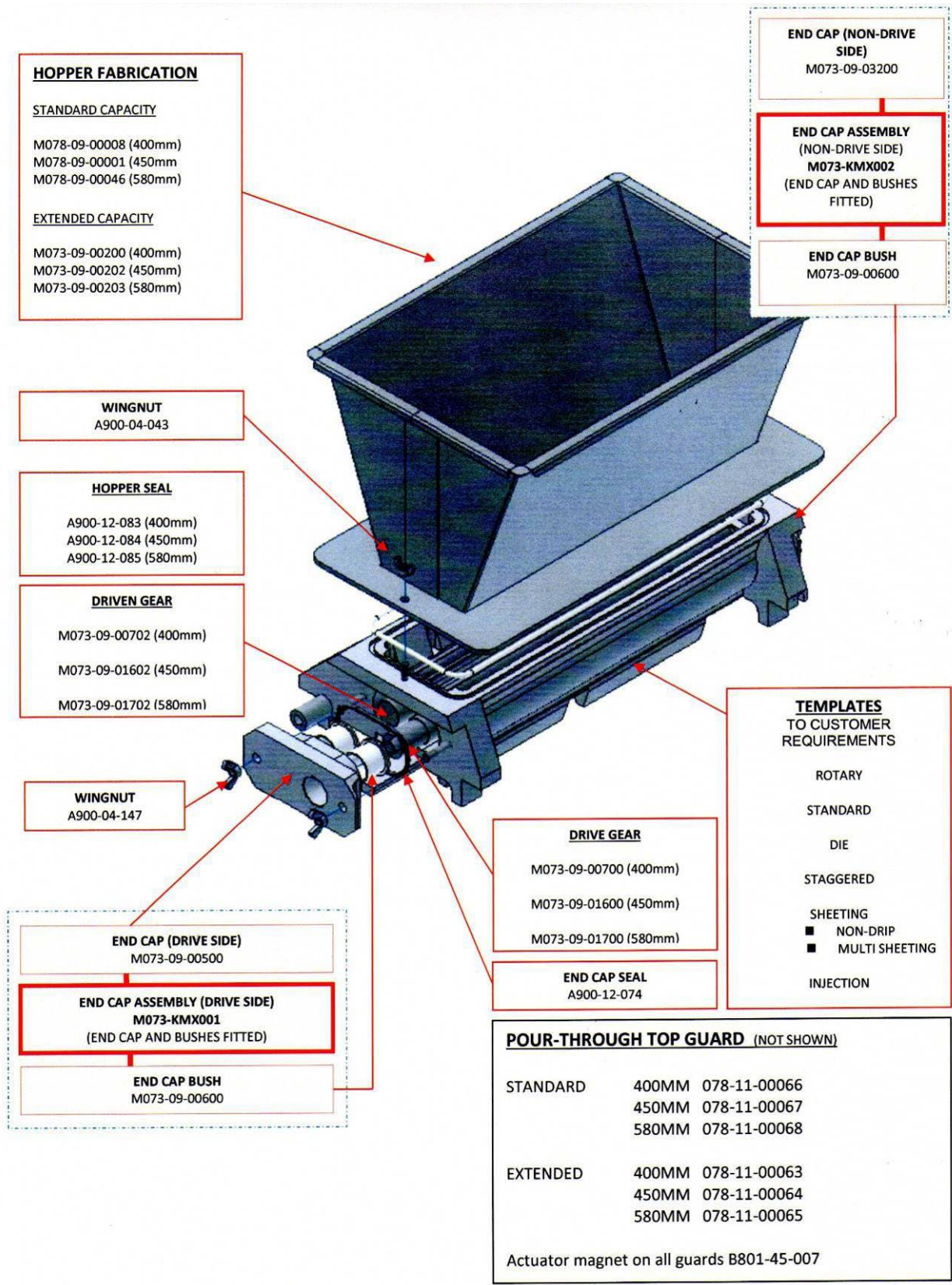
POUR-THROUGH TOP GUARD (NOT SHOWN)

HARD DOUGH	400MM	078-11-00060
	450MM	078-11-00061
	580MM	078-11-00062

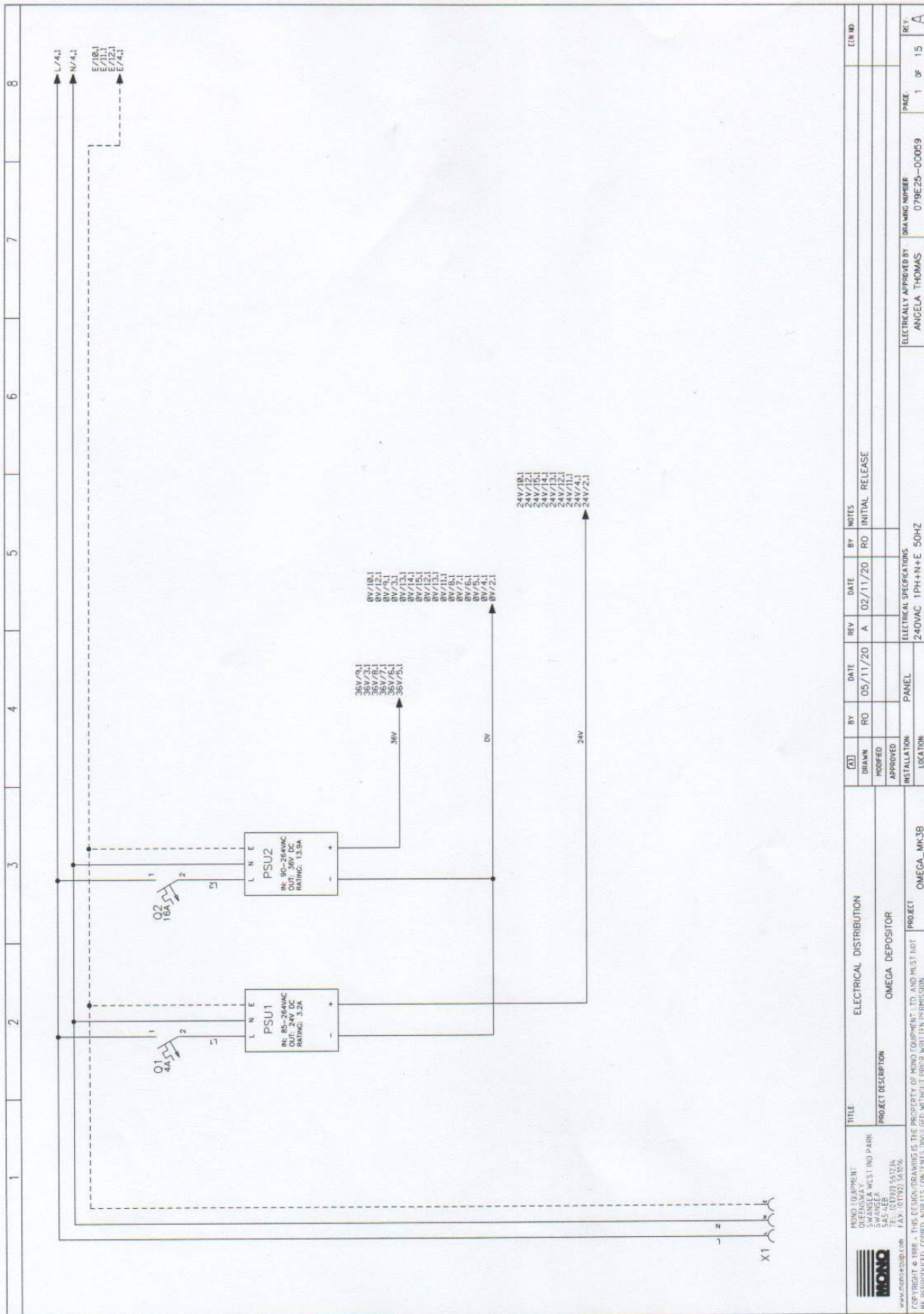
Actuator magnet on all guards B801-45-007

PARTES DE TOLVA DE MASA BLANDA

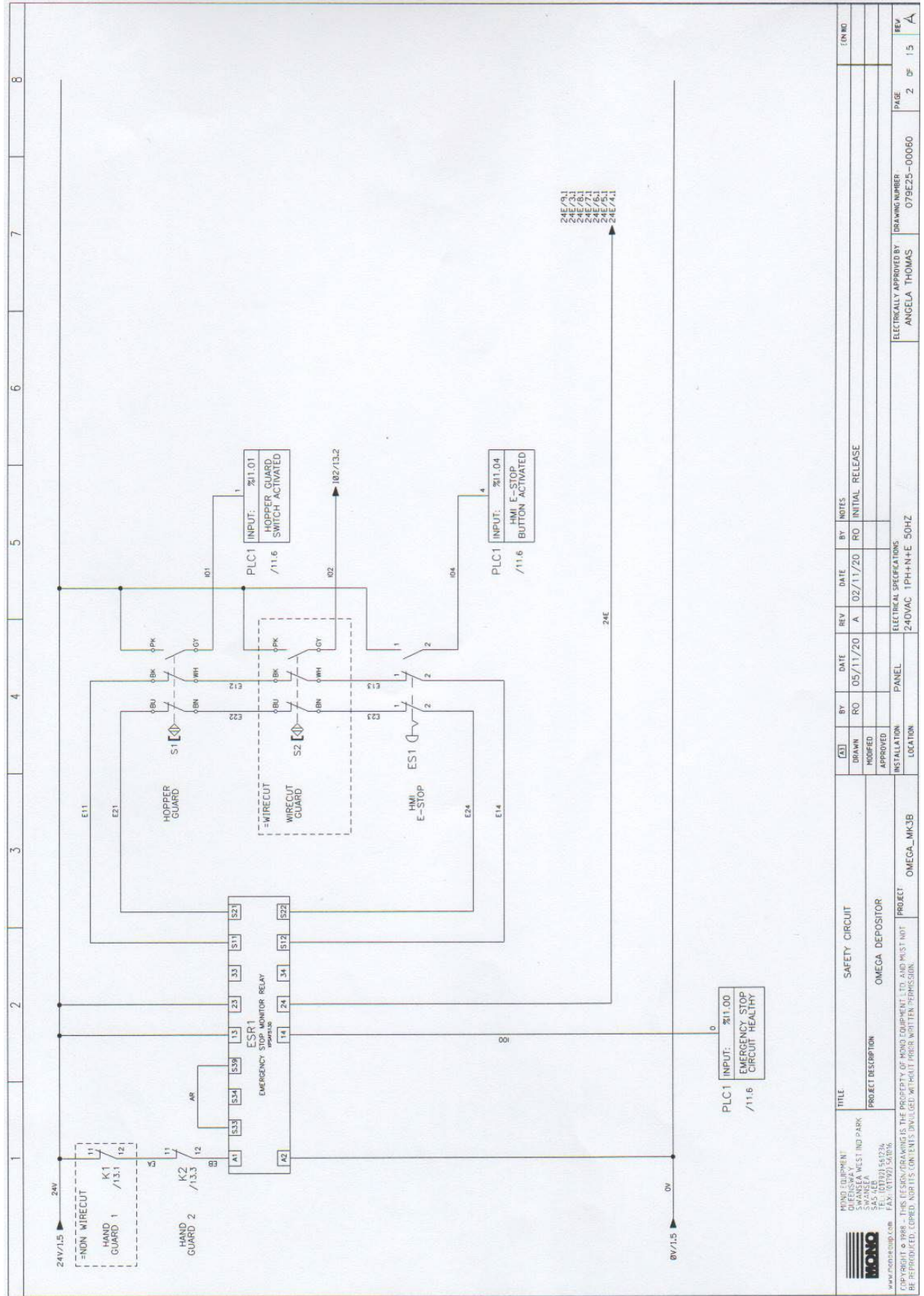
Omega PLUS



13.0 INFORMACIÓN ELÉCTRICA



TITLE		ELECTRICAL DISTRIBUTION		DATE		REV		BY		NOTES	
MONO EQUIPMENT		DUENSBWAY		05/11/20		A		RO		INITIAL RELEASE	
DUENSBWAY		WEST TWO PARK		02/11/20		A		RO		INITIAL RELEASE	
SWANSEA		SWANSEA									
T.S. (E) 54236		OMEGA DEPOSITOR									
www.monosup.com		PROJECT DESCRIPTION									
COPYRIGHT © 1998 - THIS DESIGN/DRAWING IS THE PROPERTY OF MONO EQUIPMENT, LTD. AND MUST NOT BE REPRODUCED, COPIED, MORTIS OR TAKEN IN ANY MANNER WITHOUT PRIOR WRITTEN PERMISSION.		PROJECT		OMEGA_MK3B		ELECTRICAL SPECIFICATIONS		240VAC 1PH+1N+E 50HZ		ELECTRICALLY APPROVED BY	
		INSTALLATION LOCATION		OMEGA_MK3B		ELECTRICAL SPECIFICATIONS		240VAC 1PH+1N+E 50HZ		ANGELA THOMAS	
		PROJECT		OMEGA_MK3B		ELECTRICAL SPECIFICATIONS		240VAC 1PH+1N+E 50HZ		PAGE	
		PROJECT		OMEGA_MK3B		ELECTRICAL SPECIFICATIONS		240VAC 1PH+1N+E 50HZ		1 OF 15	
		PROJECT		OMEGA_MK3B		ELECTRICAL SPECIFICATIONS		240VAC 1PH+1N+E 50HZ		REV	
		PROJECT		OMEGA_MK3B		ELECTRICAL SPECIFICATIONS		240VAC 1PH+1N+E 50HZ		A	



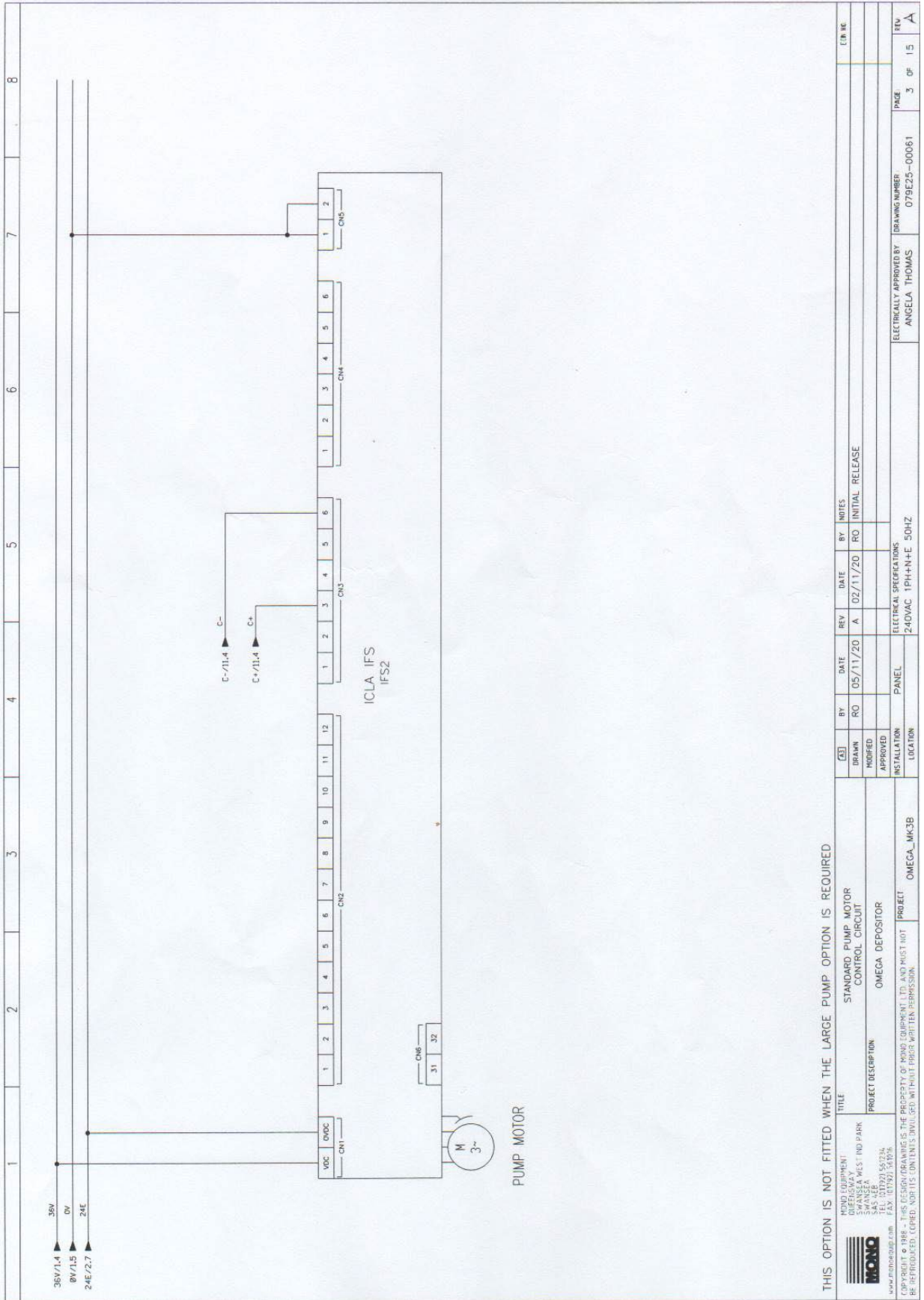
24V/1.5
24V/1.5
24V/1.5
24V/1.5
24V/1.5
24V/1.5
24V/1.5

PLC1 INPUT: I11.00
EMERGENCY STOP
CIRCUIT HEALTHY
/11.6

PLC1 INPUT: I11.04
HMI E-STOP
BUTTON ACTIVATED
/11.6

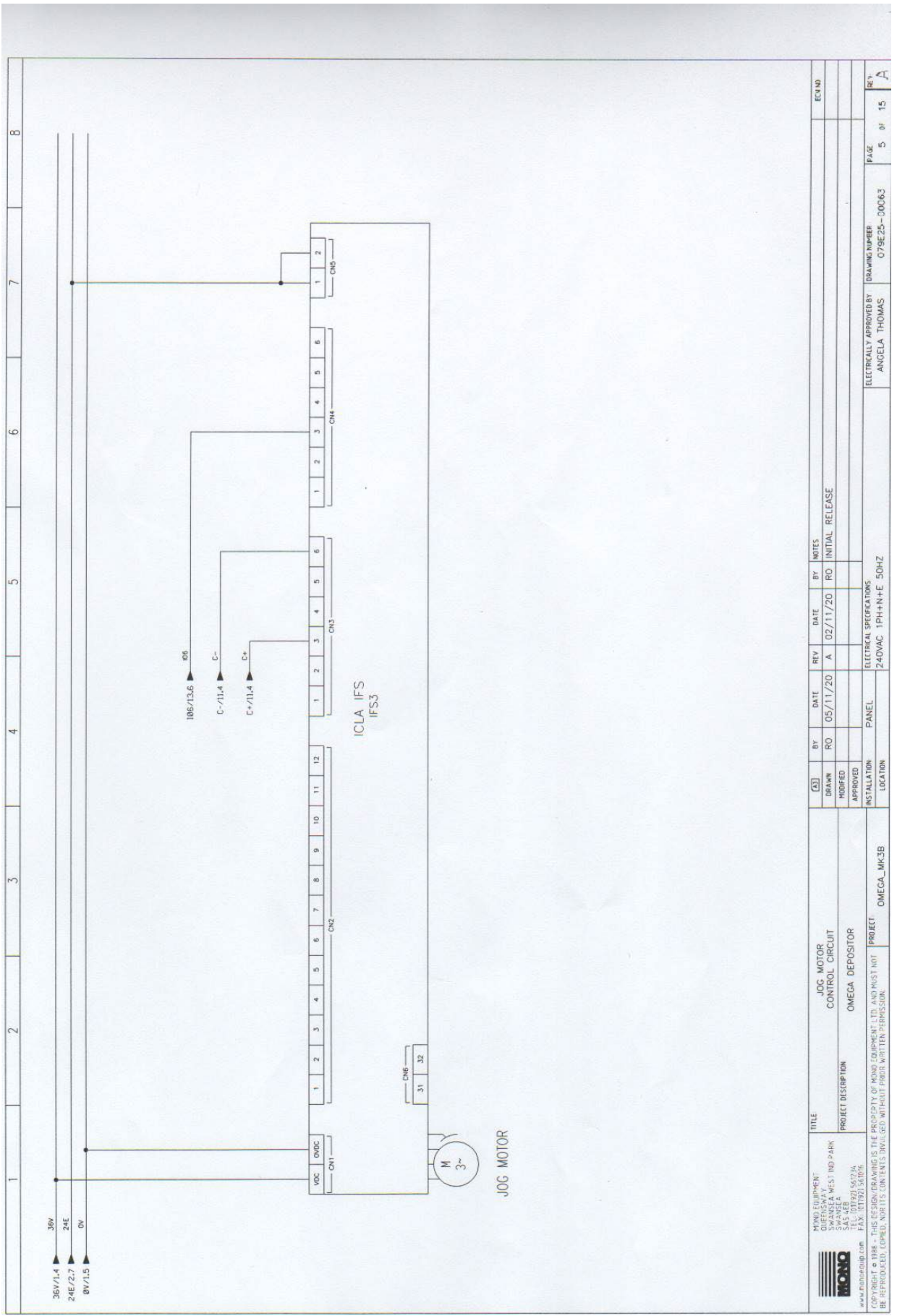
DATE	BY	REV	DATE	BY	NOTES
02/11/20	RO	A	02/11/20	RO	INITIAL RELEASE

DESCRIPTION	LOCATION	ELECTRICAL SPECIFICATIONS	DRAWING NUMBER	PAGE	REV
SAFETY CIRCUIT	OMEGA_MK3B	240VAC 1PH+N+E 50HZ	079E25-00060	2	DF 15
PROJECT DESCRIPTION	OMEGA DEPOSITOR		ELECTRICALLY APPROVED BY		
			ANGELA THOMAS		



THIS OPTION IS NOT FITTED WHEN THE LARGE PUMP OPTION IS REQUIRED.

		HW90 EQUIPMENT QUEENSWAY SWANSEA WEST IND PARK SWANSEA SA5 4EB TEL: 01792 567274 WWW.OMEGAUK.COM		TITLE STANDARD PUMP MOTOR CONTROL CIRCUIT	BY RO	DATE 05/11/20	REV A	DATE 02/11/20	BY RO	NOTES INITIAL RELEASE	DRAWING NUMBER 079E25-00061	REV A
PROJECT DESCRIPTION OMEGA DEPOSITOR		PROJECT OMEGA_MK3B		INSTALLATION PANEL		ELECTRICAL SPECIFICATIONS 240VAC 1PH+NE 50HZ		ELECTRICALLY APPROVED BY ANGELA THOMAS		PAGE 3 OF 15		REV A



REV	DATE	BY	NOTES
1	05/11/20	RO	INITIAL RELEASE
2	02/11/20	RO	INITIAL RELEASE
3			
4			
5			
6			
7			
8			

REV	DATE	BY	NOTES
1	05/11/20	RO	INITIAL RELEASE
2	02/11/20	RO	INITIAL RELEASE
3			
4			
5			
6			
7			
8			

REV	DATE	BY	NOTES
1	05/11/20	RO	INITIAL RELEASE
2	02/11/20	RO	INITIAL RELEASE
3			
4			
5			
6			
7			
8			

REV	DATE	BY	NOTES
1	05/11/20	RO	INITIAL RELEASE
2	02/11/20	RO	INITIAL RELEASE
3			
4			
5			
6			
7			
8			

REV	DATE	BY	NOTES
1	05/11/20	RO	INITIAL RELEASE
2	02/11/20	RO	INITIAL RELEASE
3			
4			
5			
6			
7			
8			

REV	DATE	BY	NOTES
1	05/11/20	RO	INITIAL RELEASE
2	02/11/20	RO	INITIAL RELEASE
3			
4			
5			
6			
7			
8			

REV	DATE	BY	NOTES
1	05/11/20	RO	INITIAL RELEASE
2	02/11/20	RO	INITIAL RELEASE
3			
4			
5			
6			
7			
8			

REV	DATE	BY	NOTES
1	05/11/20	RO	INITIAL RELEASE
2	02/11/20	RO	INITIAL RELEASE
3			
4			
5			
6			
7			
8			

REV	DATE	BY	NOTES
1	05/11/20	RO	INITIAL RELEASE
2	02/11/20	RO	INITIAL RELEASE
3			
4			
5			
6			
7			
8			

REV	DATE	BY	NOTES
1	05/11/20	RO	INITIAL RELEASE
2	02/11/20	RO	INITIAL RELEASE
3			
4			
5			
6			
7			
8			

REV	DATE	BY	NOTES
1	05/11/20	RO	INITIAL RELEASE
2	02/11/20	RO	INITIAL RELEASE
3			
4			
5			
6			
7			
8			

REV	DATE	BY	NOTES
1	05/11/20	RO	INITIAL RELEASE
2	02/11/20	RO	INITIAL RELEASE
3			
4			
5			
6			
7			
8			

REV	DATE	BY	NOTES
1	05/11/20	RO	INITIAL RELEASE
2	02/11/20	RO	INITIAL RELEASE
3			
4			
5			
6			
7			
8			

REV	DATE	BY	NOTES
1	05/11/20	RO	INITIAL RELEASE
2	02/11/20	RO	INITIAL RELEASE
3			
4			
5			
6			
7			
8			

REV	DATE	BY	NOTES
1	05/11/20	RO	INITIAL RELEASE
2	02/11/20	RO	INITIAL RELEASE
3			
4			
5			
6			
7			
8			

REV	DATE	BY	NOTES
1	05/11/20	RO	INITIAL RELEASE
2	02/11/20	RO	INITIAL RELEASE
3			
4			
5			
6			
7			
8			

REV	DATE	BY	NOTES
1	05/11/20	RO	INITIAL RELEASE
2	02/11/20	RO	INITIAL RELEASE
3			
4			
5			
6			
7			
8			

REV	DATE	BY	NOTES
1	05/11/20	RO	INITIAL RELEASE
2	02/11/20	RO	INITIAL RELEASE
3			
4			
5			
6			
7			
8			

REV	DATE	BY	NOTES
1	05/11/20	RO	INITIAL RELEASE
2	02/11/20	RO	INITIAL RELEASE
3			
4			
5			
6			
7			
8			

REV	DATE	BY	NOTES
1	05/11/20	RO	INITIAL RELEASE
2	02/11/20	RO	INITIAL RELEASE
3			
4			
5			
6			
7			
8			

REV	DATE	BY	NOTES
1	05/11/20	RO	INITIAL RELEASE
2	02/11/20	RO	INITIAL RELEASE
3			
4			
5			
6			
7			
8			

REV	DATE	BY	NOTES
1	05/11/20	RO	INITIAL RELEASE
2	02/11/20	RO	INITIAL RELEASE
3			
4			
5			
6			
7			
8			

REV	DATE	BY	NOTES
1	05/11/20	RO	INITIAL RELEASE
2	02/11/20	RO	INITIAL RELEASE
3			
4			
5			
6			
7			
8			

REV	DATE	BY	NOTES
1	05/11/20	RO	INITIAL RELEASE
2	02/11/20	RO	INITIAL RELEASE
3			
4			
5			
6			
7			
8			

REV	DATE	BY	NOTES
1	05/11/20	RO	INITIAL RELEASE
2	02/11/20	RO	INITIAL RELEASE
3			
4			
5			
6			
7			
8			

REV	DATE	BY	NOTES
1	05/11/20	RO	INITIAL RELEASE
2	02/11/20	RO	INITIAL RELEASE
3			
4			
5			
6			
7			
8			

REV	DATE	BY	NOTES
1	05/11/20	RO	INITIAL RELEASE
2	02/11/20	RO	INITIAL RELEASE
3			
4			
5			
6			
7			
8			

REV	DATE	BY	NOTES
1	05/11/20	RO	INITIAL RELEASE
2	02/11/20	RO	INITIAL RELEASE
3			
4			
5			
6			
7			
8			

REV	DATE	BY	NOTES
1	05/11/20	RO	INITIAL RELEASE
2	02/11/20	RO	INITIAL RELEASE
3			
4			
5			
6			
7			
8			

REV	DATE	BY	NOTES
1	05/11/20	RO	INITIAL RELEASE
2	02/11/20	RO	INITIAL RELEASE
3			
4			
5			
6			
7			
8			

REV	DATE	BY	NOTES
1	05/11/20	RO	INITIAL RELEASE
2	02/11/20	RO	INITIAL RELEASE
3			
4			
5			
6			
7			
8			

REV	DATE	BY	NOTES
1	05/11/20	RO	INITIAL RELEASE
2	02/11/20	RO	INITIAL RELEASE
3			
4			
5			
6			
7			
8			

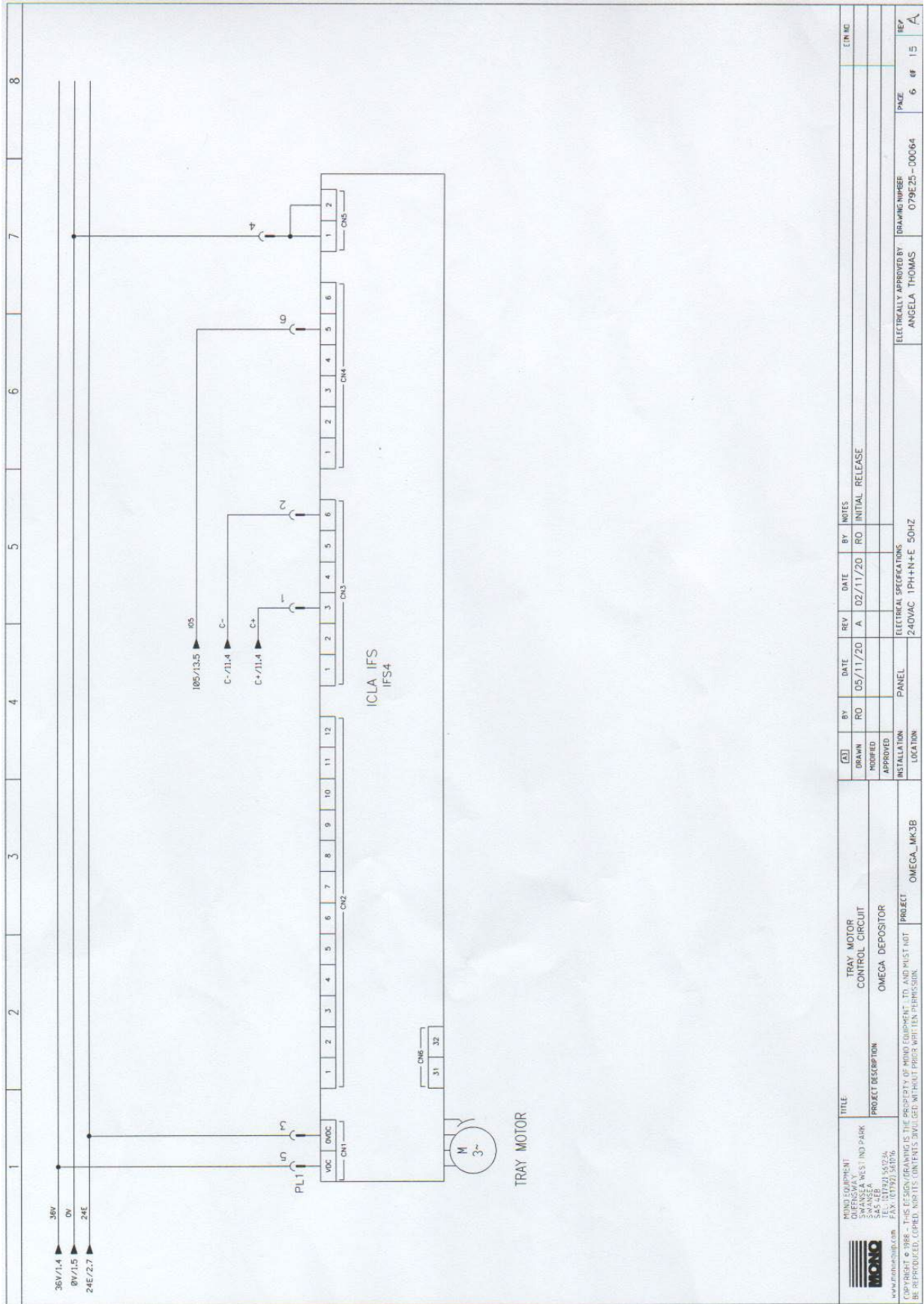
REV	DATE	BY	NOTES
1	05/11/20	RO	INITIAL RELEASE
2	02/11/20	RO	INITIAL RELEASE
3			
4			
5			
6			
7			
8			

REV	DATE	BY	NOTES
1	05/11/20	RO	INITIAL RELEASE
2	02/11/20	RO	INITIAL RELEASE
3			
4			
5			
6			
7			
8			

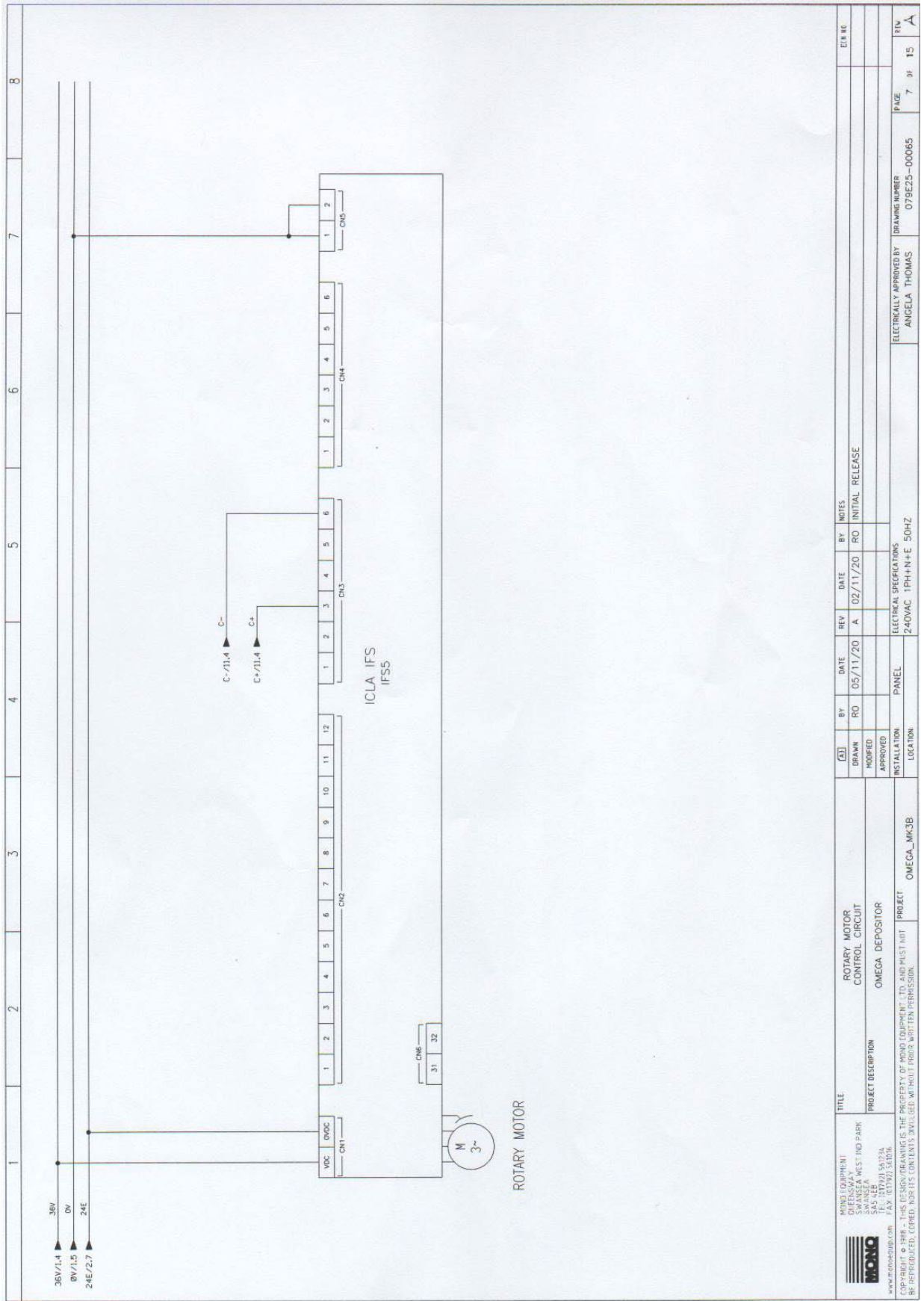
REV	DATE	BY	NOTES
1	05/11/20	RO	INITIAL RELEASE
2	02/11/20	RO	INITIAL RELEASE
3			
4			
5			
6			
7			
8			

REV	DATE	BY	NOTES
1	05/11/20	RO	INITIAL RELEASE
2	02/11/20	RO	INITIAL RELEASE
3			
4			
5			
6			
7			
8			

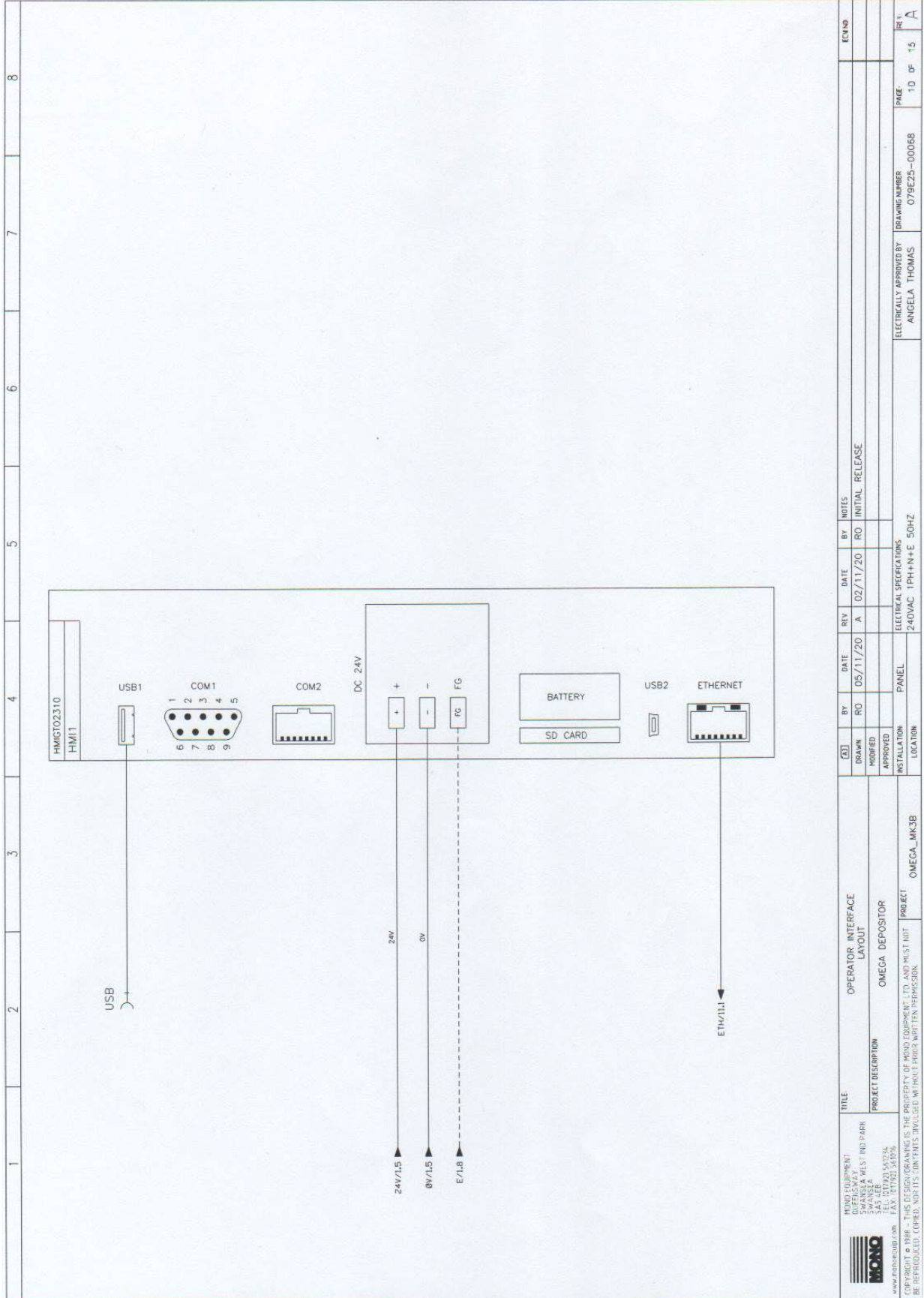
REV	DATE	BY	NOTES
1	05/11/20	RO	INITIAL RELEASE
2	02/11/20	RO	INITIAL RELEASE
3			
4			
5			
6			
7			
8			



TITLE		TRAY MOTOR CONTROL CIRCUIT		DATE		REV		DATE		BY		NOTES		REV		DATE		BY		NOTES	
MIND EQUIPMENT		TRAY MOTOR CONTROL CIRCUIT		05/11/20		A		02/11/20		RO		INITIAL		A		02/11/20		RO		INITIAL	
DEFENSEWAY		OMEGA DEPOSITOR																			
3 SWANSEA WEST IND PARK		PROJECT DESCRIPTION																			
545 AFB		OMEGA MK3B																			
www.mind-equip.com		PROJECT		OMEGA_MK3B																	
COPYRIGHT © 1998 - THIS SPECIFICATION IS THE PROPERTY OF MIND EQUIPMENT LTD. AND MUST NOT BE REPRODUCED, COPIED, NOR ITS CONTENTS SWILLED, WITHOUT PRIOR WRITTEN PERMISSION.		PROJECT		OMEGA_MK3B																	
		INSTALLATION		ELECTRICAL SPECIFICATIONS																	
		LOCATION		240VAC 1PH+N+E 50HZ																	
		ELECTRICAL SPECIFICATIONS		ELECTRICALLY APPROVED BY																	
		ELECTRICAL SPECIFICATIONS		ANGELA THOMAS																	
		ELECTRICAL SPECIFICATIONS		DRAWING NUMBER																	
		ELECTRICAL SPECIFICATIONS		079E25-00064																	
		ELECTRICAL SPECIFICATIONS		PAGE																	
		ELECTRICAL SPECIFICATIONS		6 OF 15																	
		ELECTRICAL SPECIFICATIONS		REV																	
		ELECTRICAL SPECIFICATIONS		A																	

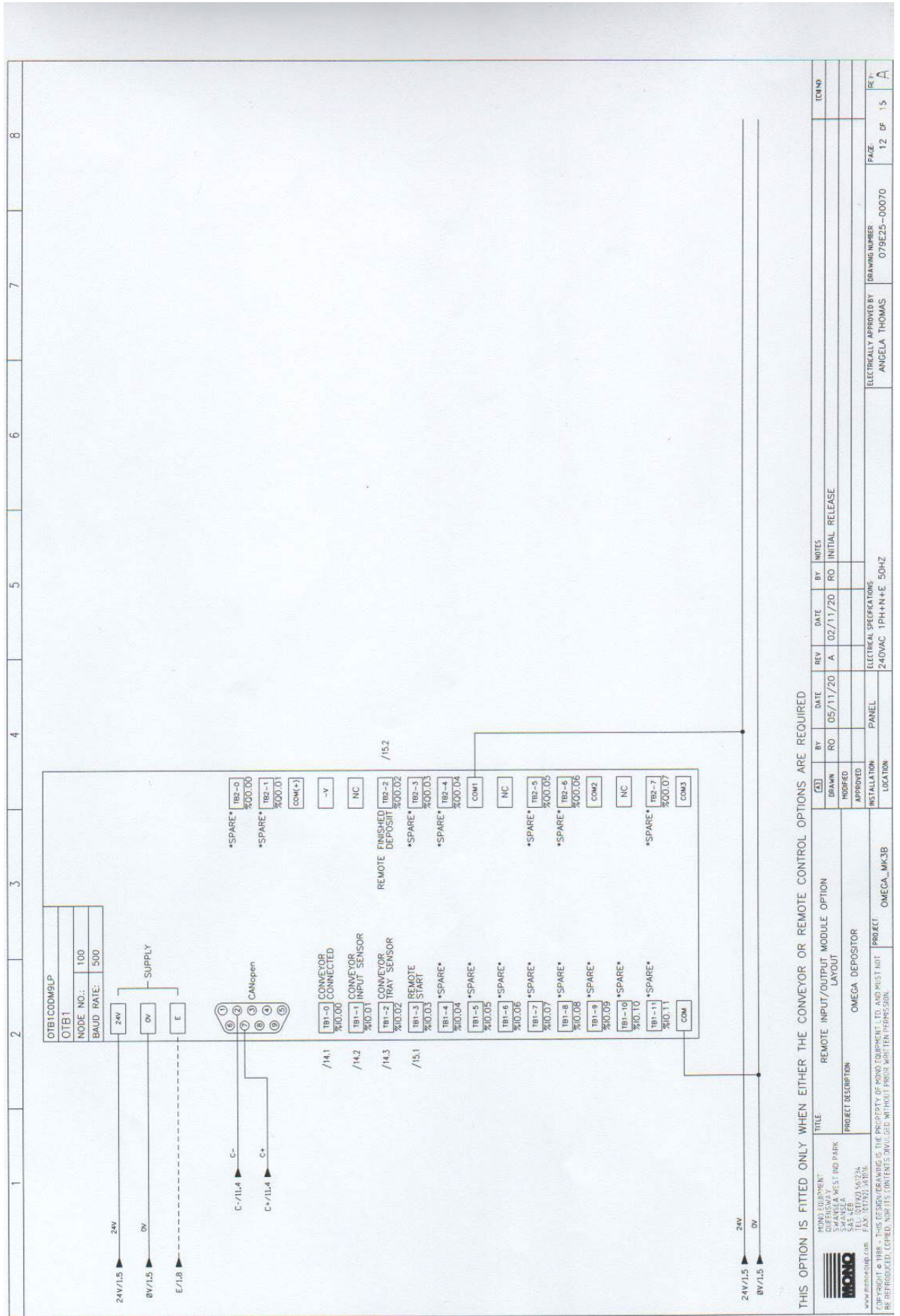


TITLE		ROTARY MOTOR CONTROL CIRCUIT										
		MONO CORPORATION DIELENSWAY SWANSEA WEST IND PARK SWANSEA, MA 01903 545-4188 TEL: (508) 545-4188 FAX: (508) 545-4189 www.monocorp.com										
PROJECT DESCRIPTION		OMEGA DEPOSITOR										
PROJECT LOCATION		OMEGA_MK3B										
PROJECT		OMEGA DEPOSITOR										
COPYRIGHT © 2016. THIS RESERVATION IS THE PROPERTY OF MONO EQUIPMENT, LTD. AND MUST NOT BE REPRODUCED, COPIED, NOR ITS CONTENTS, IN ANY MANNER WITHOUT PRIOR WRITTEN PERMISSION.		PROJECT: OMEGA_MK3B										
BY	RO	DATE	05/11/20	REV	A	DATE	02/11/20	BY	RO	NOTES	INITIAL	RELEASE
INSTALLATION	PANEL	ELECTRICAL SPECIFICATIONS	240VAC 1PH+N+E 50HZ									
APPROVED	ELECTRICALLY APPROVED BY ANGELA THOMAS											
DRAWN	DRAWING NUMBER 079E25-00065											
MODIFIED	PAGE 7 of 15											
ELECTRICAL SPECIFICATIONS 240VAC 1PH+N+E 50HZ												
LOCATION: OMEGA_MK3B												
PROJECT: OMEGA DEPOSITOR												
PROJECT DESCRIPTION: OMEGA DEPOSITOR												
TITLE: ROTARY MOTOR CONTROL CIRCUIT												



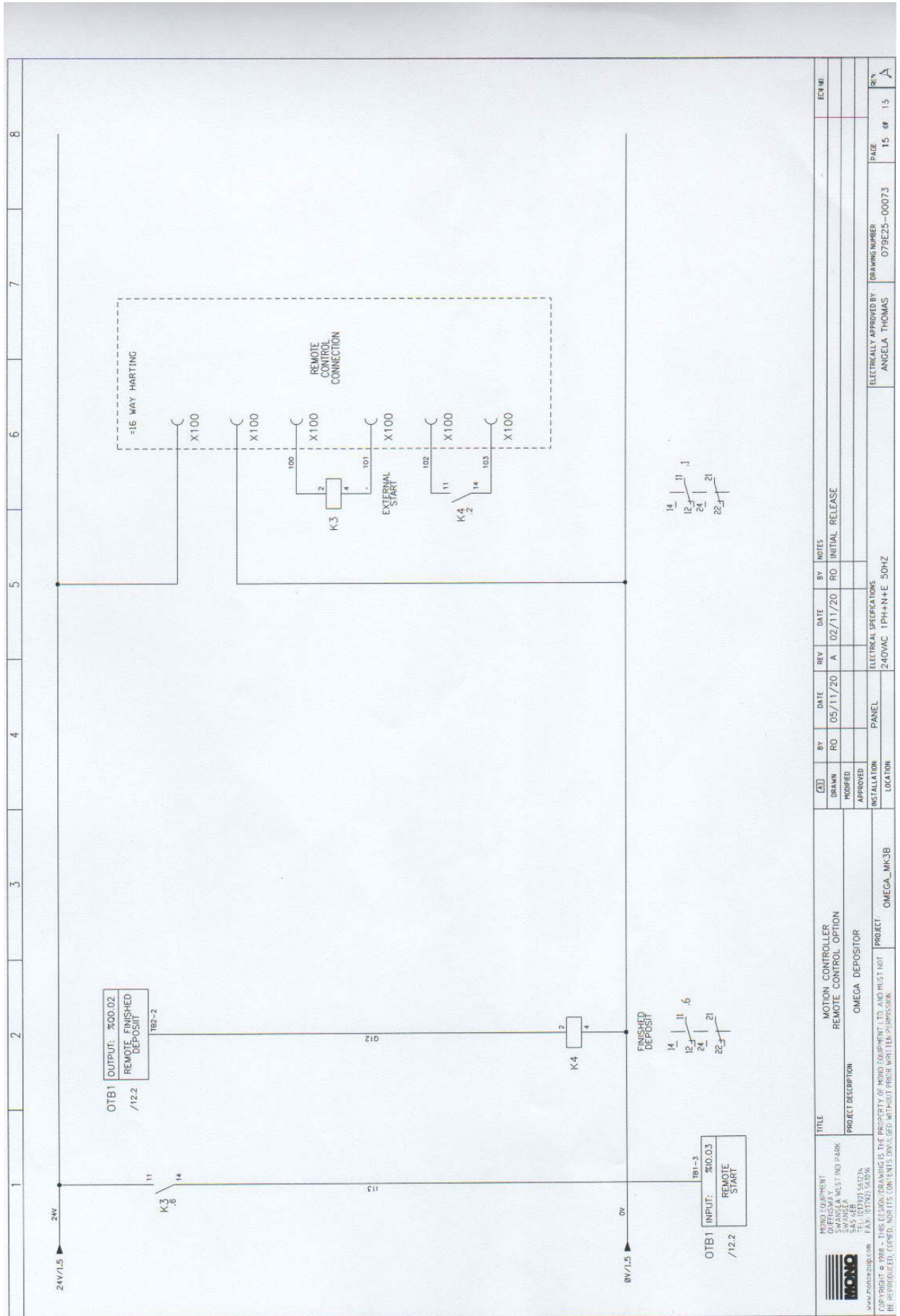
1 2 3 4 5 6 7 8

HWING EQUIPMENT DEFENSEWAY WEST IND PARK SWANSEA MA 01938 TEL: 01773-510774 FAX: 01773-510775 WWW.HWING.COM		TITLE OPERATOR INTERFACE LAYOUT		DATE 05/11/20		REV A		DATE 02/11/20		BY RO		NOTES INITIAL RELEASE		ECAD	
PROJECT DESCRIPTION OMEGA DEPOSITOR		INSTALLATION PANEL		ELECTRICAL SPECIFICATIONS 240VAC 1PH+N+E 50HZ		ELECTRICALLY APPROVED BY ANGELA THOMAS		DRAWING NUMBER 079E25-00068		PAGE 10 OF 15		REV A			



THIS OPTION IS FITTED ONLY WHEN EITHER THE CONVEYOR OR REMOTE CONTROL OPTIONS ARE REQUIRED

WWW.OMEGA-UK.COM SWANSEA WEST IND PARK SA5 8ER TEL: 01792 361818 FAX: 01792 361819		TITLE: REMOTE INPUT/OUTPUT MODULE OPTION LAYOUT PROJECT DESCRIPTION: OMEGA DEPOSITOR PROJECT: OMEGA_MK3B		DRAWN: [] MODIFIED: [] APPROVED: [] INSTALLATION: [] LOCATION: []	DATE: 05/11/20 BY: [] DATE: 02/11/20 BY: RO DATE: [] BY: []	NOTES: INITIAL RELEASE	ICN: []
ELECTRICAL SPECIFICATIONS: 240VAC 1PH+N+E 50HZ				ELECTRICALLY APPROVED BY: ANGELA THOMAS	DRAWING NUMBER: 079E25-00070	PAGE: 12 OF 15	REV: A



REV	DATE	BY	DATE	REV	DATE	BY	NOTES
A	02/11/20	RO	05/11/20	A	02/11/20	RO	INITIAL RELEASE

MONO EQUIPMENT OREGONIA S.A. SWANSEA WEST IND PARK SWANSEA SA5 8EA TEL: 01792 551274 FAX: 01792 569094 www.monosolid.com	TITLE MOTION CONTROLLER REMOTE CONTROL OPTION	PROJECT DESCRIPTION OMEGA DEPOSITOR	PROJECT OMEGA_MK3B
---------------------------------------------------------------------------------------------------------------------------------------------------	------------------------------------------------------------	-----------------------------------------------	------------------------------

ELECTRICAL SPECIFICATIONS 240VAC 1PH+N+E 50HZ	ELECTRICALLY APPROVED BY ANGELA THOMAS	DRAWING NUMBER 079E25-00073	PALETTE 15 OF 15
--------------------------------------------------	-------------------------------------------	--------------------------------	---------------------

El equipo mencionado en este manual consta de acreditación de la CE.

Como nuestra política es mejorar nuestras máquinas continuamente, nos reservamos el derecho de cambiar las especificaciones sin previo aviso.



Omega PLUS



**Omega PLUS
y Pinzas de corte**



Queensway
Swansea West Industrial Estate
Swansea.
SA5 4EB
REINO UNIDO

Tel. +44(0)1792 561234

Tel. piezas de recambio: +44(0)1792 564039

Correo electrónico: marketing@monoequip.com

www.monoequip.com