

Введите здесь серийный номер. _____

В случае запроса, пожалуйста, укажите этот серийный номер.



Epsilon

colour

ИНСТРУКЦИЯ ПО ЭКСПЛУАТАЦИИ И ТЕХНИЧЕСКОМУ

ПРИМЕЧАНИЕ: ЭТА МАШИНА ПРЕДНАЗНАЧЕНА ТОЛЬКО ДЛЯ ПРИГОТОВЛЕНИЯ
Использование шаблонов и / или аксессуаров, не произведенных или предоставленных
MONO может привести к аннулированию гарантии машины



ДЕКЛАРАЦИЯ О СООТВЕТСТВИИ

Настоящим мы заявляем, что данная машина соответствует основным требованиям по охране здоровья и безопасности, приведенным в следующих документах:

- Директива о безопасности машин и оборудования 2006/42/ЕС
- Директива по низковольтному оборудованию 2014/35/ЕС
- Требования Директивы по электромагнитной совместимости 2014/30/EU, включая стандарты
 - o EN 55014-1:2017/A11:2020
 - o EN 55014-2:1997+A1:2001+A2:2008
- Применимые стандарты общей безопасности оборудования и переработки пищевых продуктов
- Материалы и изделия, предназначенные для контакта с пищевыми продуктами — Регламент (ЕС) № 1935/2004
- Надлежащая производственная практика для материалов, предназначенных для контакта с пищевыми продуктами — Регламент (ЕС) № 2023/2006

Подписано			
Крейг Петербридж — менеджер по качеству			
Дата			
FG-код машины		Серийный номер машины	

Комплект технической документации данной машины хранится по следующему адресу:

MONO EQUIPMENT
Queensway,
Swansea West Industrial Park,
Swansea
SA5 4EB
UK

MONO EQUIPMENT — коммерческое наименование **AFE GROUP Ltd**
Зарегистрирована в Англии с номером 3872673 Идентификационный номер плательщика НДС
923428136

Юридический адрес:
Unit 35, Bryggen Road,
North Lynn Industrial Estate,

QD 001

Датировано 22.07.2022

Отказ от соблюдения инструкций по очистке и техническому обслуживанию, описанных в данном буклете, может повлиять на гарантийное обслуживание.



Использование шаблонов и / или аксессуаров, не произведенных или предоставленных MONO может привести к аннулированию гарантии машины

ПРЕДУПРЕЖДАЮЩИЕ СИМВОЛЫ

Следующие символы безопасности используются в документации и руководстве по данному продукту (доступно на сайте www.monoequip.com).

Перед использованием нового оборудования внимательно прочитайте инструкцию и обратите особое внимание на информацию, отмеченную следующими символами.



ПРЕДУПРЕЖДЕНИЕ

Указывает на опасную ситуацию, которая, если ее не избежать, приведет к смерти или серьезной травме.



ПРЕДУПРЕЖДЕНИЕ

Указывает на опасную ситуацию, которая, если ее не избежать, приведет к поражению электрическим током.



ВНИМАНИЕ

Указывает на опасную ситуацию, которая, если ее не избежать, приведет к травме легкой или средней тяжести.



ВНИМАНИЕ

Указывает на опасную ситуацию, если рука помещена в эту область. Если этого не избежать, это приведет к незначительным или умеренным травмам.



ВНИМАНИЕ

Указывает на опасную ситуацию, если рука помещена под сопла бункера. Если этого не избежать, это приведет к незначительным или умеренным травмам.



Электробезопасность и рекомендации по дополнительной электрической защите

Предприятия и зоны общественного питания — это рабочие пространства, где электроприборы зачастую расположены вблизи жидкостей, они могут работать во влажных производственных условиях или в тех местах, где очевидны ограничения для перемещения, установки и обслуживания оборудования.

Установка и периодическая проверка оборудования должны выполняться только обученным, компетентным и квалифицированным электриком. Оно должно подключаться к правильному источнику питания, соответствующему нагрузке, указанной на этикетке с данными электрооборудования.

Монтаж электрооборудования и подключений должен соответствовать требованиям местных норм по монтажу электропроводки и всех правил техники безопасности.

Мы рекомендуем

- Дополнить электрическую защиту устройством защитного отключения (УЗО).
- Стационарные электроприборы также должны быть оборудованы локальным и легко доступным выключателем-разъединителем для отключения и безопасной изоляции. Выключатель-разъединитель должен соответствовать техническим требованиям стандарта МЭК 60947.

Также обращаем ваше внимание на следующие требования:

BS 7671:2018 – Руководство 8 – 8.13: Другие места повышенной угрозы производственной безопасности

Известно, что могут существовать места повышенного риска поражения электрическим током, отличные от тех, которые рассматриваются в требованиях стандарта BS 7671, части 7. Примерами подобных мест могут быть прачечные, где стиральные и сушильные машины находятся в непосредственной близости от источников воды, а также предприятия общественного питания с блоками из нержавеющей стали, где также может присутствовать вода. В тех случаях, когда учитываются вероятные дополнительные риски и проектировщик установки решает, что монтаж или место размещения оборудования потребуют дополнительных защитных мер, доступны следующие варианты:

- автоматическое отключение питания (ADS) с помощью устройства защитного отключения, обладающего остаточным рабочим током, не превышающим 30 мА;
- дополнительное защитное эквипотенциальное соединение; а также
- сокращение максимального полного времени от момента возникновения до отключения КЗ.

Решение о предоставлении УЗО и установке дополнительного соединения должно приниматься назначенным электромонтажником или подрядчиком по электромонтажу принимающей организации и выполняться квалифицированным и компетентным электриком в строгом соответствии с требованиями Регламентов 419.2 и 544.2.



Электропитание этой машины должно быть защищено **УЗО на 30 мА**.

- 1.0 - ВВЕДЕНИЕ
- 2.0 - ИЗМЕРЕНИЯ
- 3.0 - ТЕХНИЧЕСКИЕ ХАРАКТЕРИСТИКИ
- 4.0 - БЕЗОПАСНОСТЬ
- 5.0 - УСТАНОВКА
- 6.0 - ИЗОЛЯЦИЯ
- 7.0 - ИНСТРУКЦИИ ПО ОЧИСТКЕ
- 8.0 - УСЛОВИЯ ЭКСПЛУАТАЦИИ
- 9.0 - ПОДГОТОВКА К ЭКСПЛУАТАЦИИ**
 - 9А – УСТАНОВКА БУНКЕРА**
 - 9В – УСТАНОВКА ШАБЛОНА**
- 10.0 - ИНСТРУКЦИЯ ПО ЭКСПЛУАТАЦИИ**
 - 1 – ВЫБОР ТИПА ПРОДУКТА**
 - 2 – ИСПОЛЬЗОВАНИЕ СОХРАНЕННОЙ ПРОГРАММЫ ПРОДУКТА**
 - 3 – ИЗМЕНЕНИЕ/СОЗДАНИЕ ПРОГРАММЫ. КАПЛЯ/БАШНЯ/ПОЛОСКА/ЛИСТ**

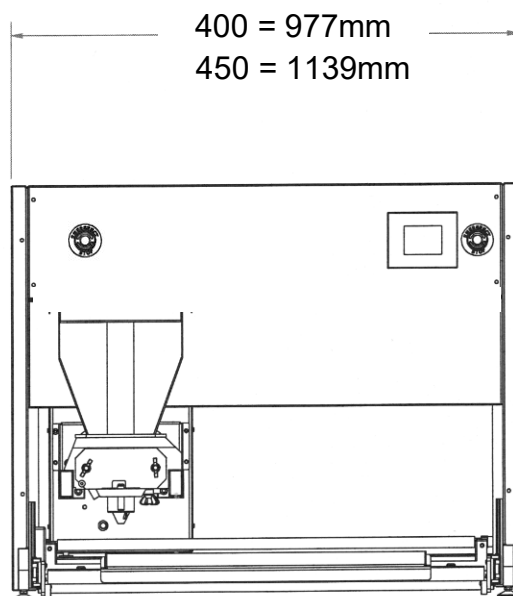
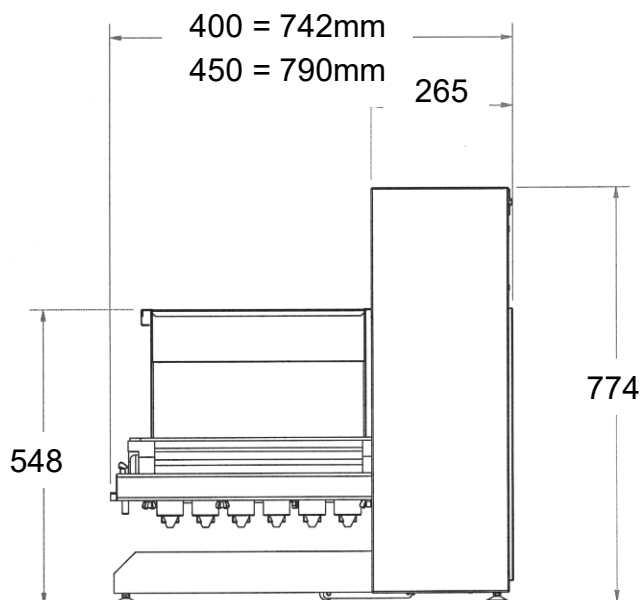
 - 4 – ПАРОЛИ**
 - 5 – ИНЖЕНЕРНЫЕ НАСТРОЙКИ**
 - 6 – ЭКРАНЫ ИНФОРМАЦИИ ОБ ОШИБКЕ**
- 11.0 - ТЕХНИЧЕСКОЕ ОБСЛУЖИВАНИЕ
- 12.0 - ЗАПЧАСТИ И ОБСЛУЖИВАНИЕ
- 13.0 - СПИСОК ЗАПАСНЫХ ЧАСТЕЙ
- 14.0 - ЭЛЕКТРОТЕХНИЧЕСКИЕ СВЕДЕНИЯ

- Для эксплуатации инновационной **кондитерской отсадочной машины настольного типа EPSILON** требуется пространство площадью менее 1 квадратного метра.
- Уникальная система перемещения бункеров устраняет необходимость в конвейерной ленте, что обеспечивает возможность загружать и выгружать лотки наиболее эргономичным способом – непосредственно спереди.
- **EPSILON** можно транспортировать через обычный дверной проем и подключать к стандартной розетке на 13 ампер.
- Управление осуществляется с помощью удобного цветного сенсорного экрана (на 14 языках), возможно сохранение максимум 96 программ.
- Прочная конструкция из нержавеющей стали для прочности и простоты очистки.
- Для отдельной установки **EPSILON** также доступен стол из нержавеющей стали.



2.0 ИЗМЕРЕНИЯ

EPSILON



3.0 ТЕХНИЧЕСКИЕ ХАРАКТЕРИСТИКИ — EPSILO

	<u>МЯГКОЕ</u> <u>ТЕСТО</u>	
МОДЕЛЬ (Номинальная ширина бункера (mm))	400	450
Вес (с встроенным бункером):	100kg	110kg
Стандартная емкость Бункера (литры):	20	22.5

Питание: Однофазовое, 13A max load. Подходит для 110v, 200v, 220v, 230v, и 240v, 50-60 Hz питания

Макс. Допустимые параметры 2.5кВт однофазовый предохранитель 13А



Питание к этой машине должно быть защищено УЗО **30mA**

Циклов в минуту = зависит от продукта.
i.e. 5 через 30g капля = 16 в минуту.

Макс. кол-во хранимых программ = 96
Кол-во языков = 14
Уровень шума = Менее 85 дБ
Электроника = Управляемый микропроцессор


ОБРАТИТЕ ВНИМАНИЕ:

Допустимая минимальная загрузка зависит от нескольких факторов - рецепт, метод смешивания, размер шаблона, размер насадки и скорость загрузки. Как ориентир используйте следующее минимумы, которые могут быть использованы:

Миндальное печенье	6г.
Безе	3г.
Заварное тесто	5г.
Венское пирожное	4г.
Бисквитное пирожное	4г.

Чтобы определить точные мощности «Epsilon» для конкретного продукта, консультируйтесь с компанией «MONO» в случае, если изготавливаемый продукт не попадает в указанную выше спецификацию.

Так как политика компании – постоянное улучшение производимого оборудования, мы сохраняем за собой право изменять технические характеристики без предшествующего извещения

1. **Никогда** не используйте оборудование в **неисправном состоянии** и всегда сообщайте о любых повреждениях.
2. Только **обученные инженеры** с использованием специальных инструментов могут перемещать части оборудования.
3.  Всегда следите за тем, чтобы перед касанием любого электрического прибора (кабеля, переключателя, вилки и т.п.) руки были сухими. **НИКОГДА не перемещайте оборудование, натягивая шнуры питания или кабели.**
4. Убедитесь, что пол вокруг Epsilon чист во избежание скольжения – особенно, при перемещении тяжелого бункера и компонентов шаблона в и из оборудования.

5. **Все операторы должны быть обучены должным образом.**

Использование оборудования может оказаться опасным, если:



- машина приводится в действие **необученными или неквалифицированными сотрудниками**
- оборудование используется не по **предназначению**
- машина **приводится в действие неправильно**

Все предохранители, установленные на оборудовании во время производства, и инструкции по применению, описанные в этом руководстве, гарантируют безопасную эксплуатацию данного оборудования. Владелец и оператор ответственны за безопасную работу оборудования.

6. Обучение работе на оборудовании должно проходить под постоянным контролем.



7. Не работайте с оборудованием при снятых панелях или предохранительных ограждениях.



8. При работе с оборудованием не надевайте свободную одежду или драгоценности.

9. **Выключайте оборудование из сетевой розетки питания**, когда оборудование не используется и **перед проведением любой очистки или техническим обслуживанием.**

10. Менеджер или инспектор пекарни должен осуществлять **ежедневные проверки оборудования на безопасность.**



11. Не используйте оборудование без правильно установленных шаблона и крышки бункера.



12. Согласно основному требованию о транспортировке тяжелых деталей во время очистки, рекомендовано носить защитную обувь при выполнении процедур такого.

ВНИМАНИЕ!

Питающий бункер и насосный узел могут весить более 25 кг и должны подниматься двумя людьми или разбираться на мелкие детали, пока они установлены на машину.

**ЛЮБАЯ ОЧИСТКА И ТЕХНИЧЕСКОЕ ОБСЛУЖИВАНИЕ
ОБОРУДОВАНИЯ ДОЛЖНО ПРОИЗВОДИТЬСЯ ПРИ
ОТКЛЮЧЕННОМ ПИТАНИИ.**



5.0 УСТАНОВКА

EPSILON

1. Убедитесь, что отсадочная машина подключается к соответствующему электропитанию, указанному на серийном номерном знаке на одной из поверхностей машины.



Питание к этой машине должно быть защищено УЗО **30mA**

2. Убедитесь, что используется правильный номинал предохранителя электропитания.
3. Опорный стол должен быть ровным, обладать достаточной грузоподъемностью, чтобы выдерживать вес машины и загруженного бункера.



4. Подъем этой машины должен выполняться несколькими людьми.

6.0 ИЗОЛЯЦИЯ




**В СЛУЧАЕ ЧРЕЗВЫЧАЙНОЙ СИТУАЦИИ,
ВЫКЛЮЧИТЕ ЭЛЕКТРИЧЕСКУЮ СЕТЬ
НАСТЕННЫЙ ИЗОЛЯТОР (ОТКЛЮЧИТЕ) ИЛИ НАЖМИТЕ ОДНУ ИЗ
КНОПОК АВАРИЙНОЙ ОСТАНОВКИ.**

Чтобы освободить кнопку аварийной остановки, поверните по часовой стрелке.



ОБРАТИТЕ ВНИМАНИЕ:

- Очистку должен проводить только соответственно обученный персонал.
-  Изолируйте оборудование от сети питания перед проведением любой очистки.
- Не используйте пароочиститель и струю воды (шланг или мойка высокого давления).

Не используйте любые формы едких моющих или абразивных средств для чистки.

Все внешние поверхности оборудования следует ежедневно протирать теплой мыльной водой.

БУНКЕРЫ ДЛЯ МЯГКОГО ТЕСТА

Очистка после каждой тестообразной смеси

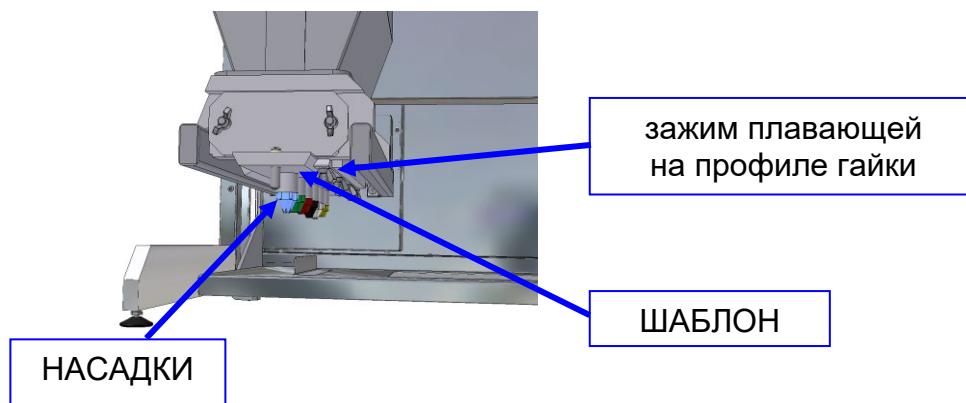
Питающий бункер, насосный узел, шаблон, насадки, и т.п. должны быть удалены с оборудования и демонтированы для полной очистки продукта.

1. Откройте верхнее защитное ограждение (поднимите переднюю кромку и отсоедините заднюю кромку) и удалите излишки смеси, оставшиеся в питающем бункере.
2. Ослабьте затяжку гаек ремня хомута шаблона и снимите установленный шаблон с насосного узла, выдвинув его, одновременно поддерживая во избежание повреждения.

ОБРАТИТЕ ВНИМАНИЕ.

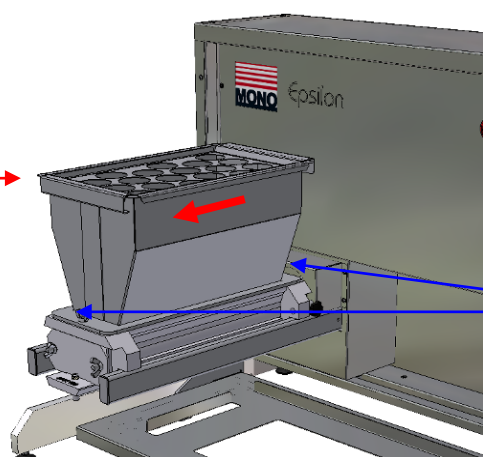
Винт с накатанной головкой необходимо слегка ослабить, так чтобы получить возможность выдвигать шаблон с насосного узла. Если ослабить слишком сильно, шаблон необходимо поддерживать.

БУНКЕР ДЛЯ МЯГКОГО ТЕСТА



3. Для уменьшения веса и объема, разъедините и удалите пустой загружающий бункер от насосного узла, открутив гайки-барашки.

Чтобы получить доступ к внутренней гайке-барашек, слегка переместите полный бункер с корпуса машины (удерживайте опорные стержни) - это также отсоединит насосный узел от вала привода.



гайка-барашек бункера

Убедитесь, что гайки находятся в месте, где они не будут потеряны.

ПРИМЕЧАНИЕ: ЭТА МАШИНА ПРЕДНАЗНАЧЕНА ТОЛЬКО ДЛЯ



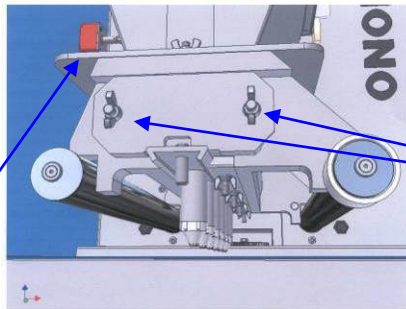
ВНИМАНИЕ:

Загружающий бункер и насосный узел превышают в весе 25 кг. Поэтому снимать их следует вдвоем. При необходимости их можно разобрать на более мелкие компоненты еще на оборудовании.

Будьте осторожны, чтобы не повредить уплотняющую поверхность загружающего бункера во время перемещения, очистки, сборки и хранения.

1. После перемещения загружающего бункера, проверьте состояние изоляции загружающего бункера.
2. Вывинтите концевой элемент предохранительной гайки с доступной стороны насосного узла. Убедитесь, что гайки находятся в месте, где они не будут потеряны.

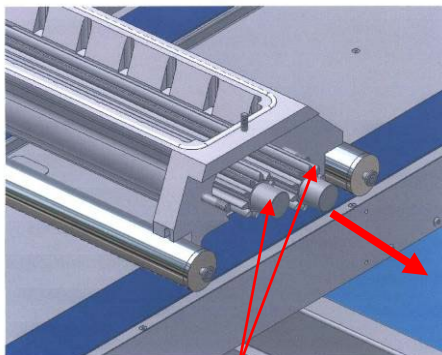
уплотняющая
поверхность
загружающего бункера



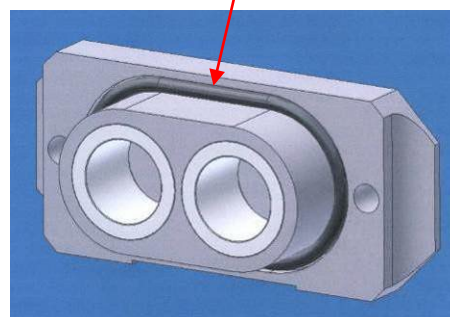
концевой
элемент
гаек

3. Извлеките концевой элемент с шестеренчатым насосом.

Убедитесь, что уплотнительное кольцо "O" на внутренней стороне концевого элемента не повреждено во время очистки.



шестерня насоса
снять с концевым
элементом
(не показано)



Кольцо 'O'

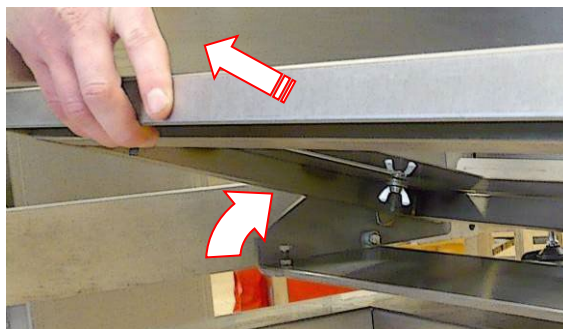
Торцевая
крышка

4. Удалите оставшуюся часть насосного узла из машины и удалите оставшиеся концевые элементы до полного демонтажа компонентов насосного узла для очистки.

ОТОБРАЖАЕМЫЕ ИЗОБРАЖЕНИЯ МОГУТ ОТЛИЧАТЬСЯ ОТ ЭКСПЛУАТИРУЕМОЙ МАШИНЫ, НО ИНСТРУКЦИИ ОДИНАКОВЫ ДЛЯ ВСЕХ МОДЕЛЕЙ.

Для снятия стола в целях очистки:

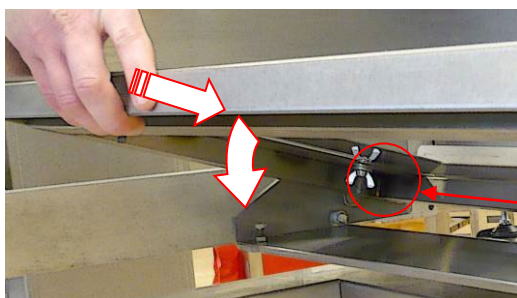
1. Толкните стол вниз, до самого низкого уровня.
2. Поднимите переднюю кромку и поднимите стол движением к себе.
Стол освободится от задних штифтов и может быть установлен в мойку для очистки.



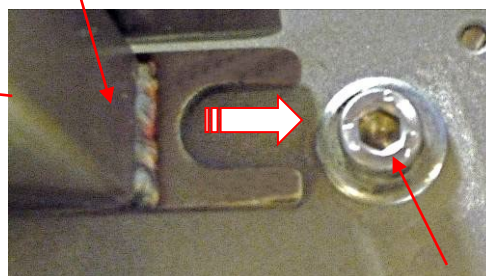
Для замены стола после очистки:

1. Удерживайте стол с поднятой передней кромкой и зафиксируйте пазы над штифтом с обеих сторон.
2. Опустите переднюю кромку стола.

В правильном положении стол не будет сдвигаться вперед.



СТОЛ



УСТАНОВОЧНЫЙ ШТИФТ

8.0 УСЛОВИЯ ЭКСПЛУАТАЦИИ

EPSILON

Чтобы добиться лучших результатов и обеспечить постоянную работу:

- ✓ Убедитесь, что осадочная машина установлена на горизонтальной поверхности. (При необходимости отрегулируйте ножки)
- ✓ Убедитесь, что используются только плоские лотки.
- ✓ Убедитесь, что используются неповрежденные насадки и шаблоны.
- ✓ Сохраняйте оборудование в чистоте.
- ✓ Не оставляйте предметы в бункере для теста.



9.0 ПОДГОТОВКА К ЭКСПЛУАТАЦИИ

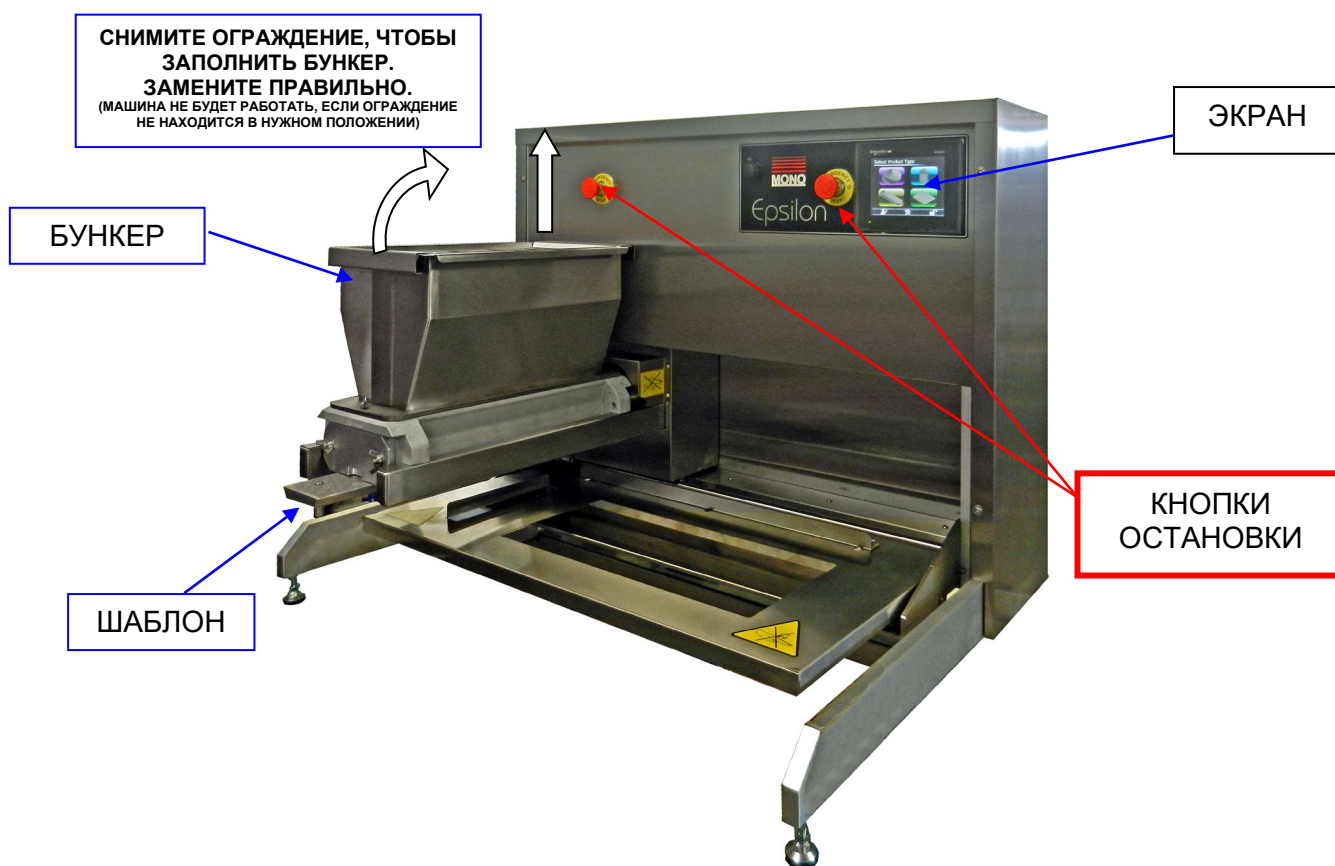
EPSILON

ПРИМЕЧАНИЕ: ЭТА МАШИНА ПРЕДНАЗНАЧЕНА ТОЛЬКО ДЛЯ

Использование шаблонов и / или аксессуаров, не произведенных или предоставленных MONO может привести к аннулированию гарантии машины

1. Выберите шаблон и сопла, а затем подойдите в соответствии с разделами 9a и 9b (следующие страницы). Проверьте, не осталось ли что-нибудь в бункере для теста или не упало ли оно в него. Наполните бункер смесью и закройте крышку бункера.

Рекомендуется при использовании тяжелых смесей, смазать внутреннюю поверхность бункера растительным маслом; для более легких смесей, таких как безе, поверхность смочить водой. Масло или вода поможет смеси опуститься вниз по стенам бункера и предотвратит попадание воздуха.



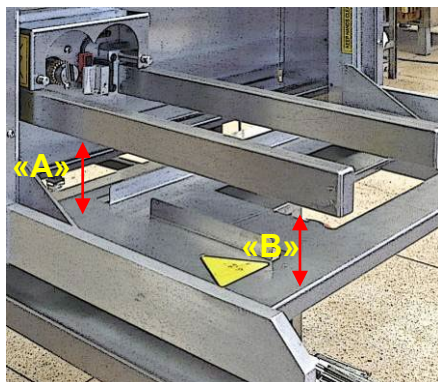
2. Подключите шнур питания к электросети. Убедитесь, что кнопка остановки находится в разъединенном положении (при необходимости поверните по часовой стрелке).
3. Выберите существующую программу или создайте новую с помощью меню экрана (см. раздел 10. Инструкции по эксплуатации)
4. Теперь оборудование готово к работе.

РЕГУЛИРОВКА СТОЛА

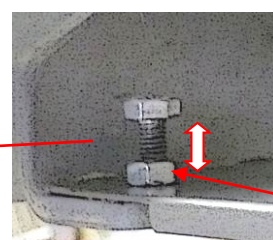
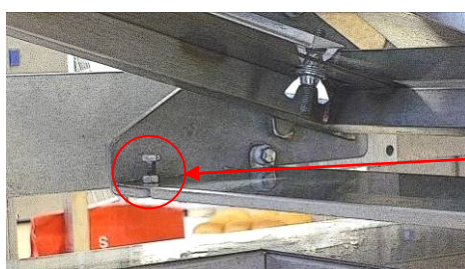
EPSILON

Важно, чтобы стол располагался параллельно бункеру.
(Если это не так, насадки не будут находиться на одинаковом расстоянии от лотков, а загрузки будут отличаться в разных лотках).

Измерьте расстояние в точках «А» и «В» ниже и убедитесь, что они одинаковы.
Это необходимо проверить, когда стержни бункера находятся как в крайнем левом, так и в крайнем правом положении.



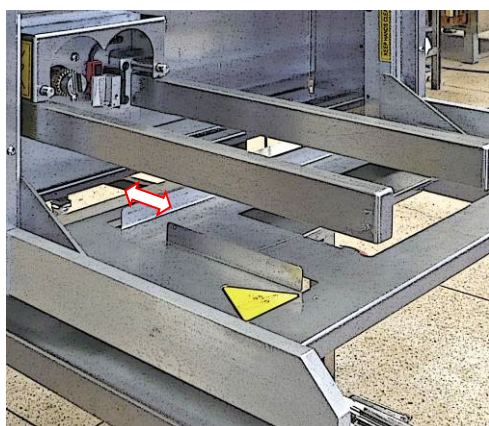
Если это не так, регулировку можно выполнить, подняв или опустив регуляторы под столом. Для обеспечения равномерной регулировки стола предусмотрено по одному регулятору с каждой стороны.



КОНТРГАЙКА

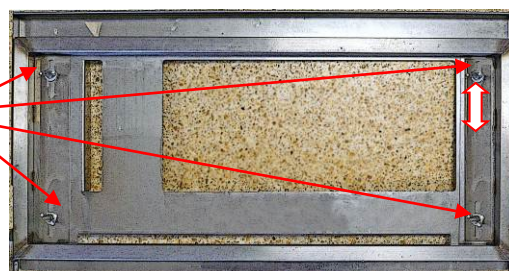
Поднимите переднюю кромку стола и, с помощью подходящего гаечного ключа, ослабьте стопорную гайку. Заверните болт регулятора вверх или вниз и зафиксируйте его на месте стопорной гайкой.

РЕГУЛИРОВКА НАПРАВЛЯЮЩЕЙ ЛОТКА



Это обеспечивает монтаж лотков различной ширины.
Чтобы отрегулировать положение задней направляющей, снимите стол и переверните его. Ослабьте барашковые гайки и сдвиньте лист поперек в нужное положение. Затяните гайки и замените стол.

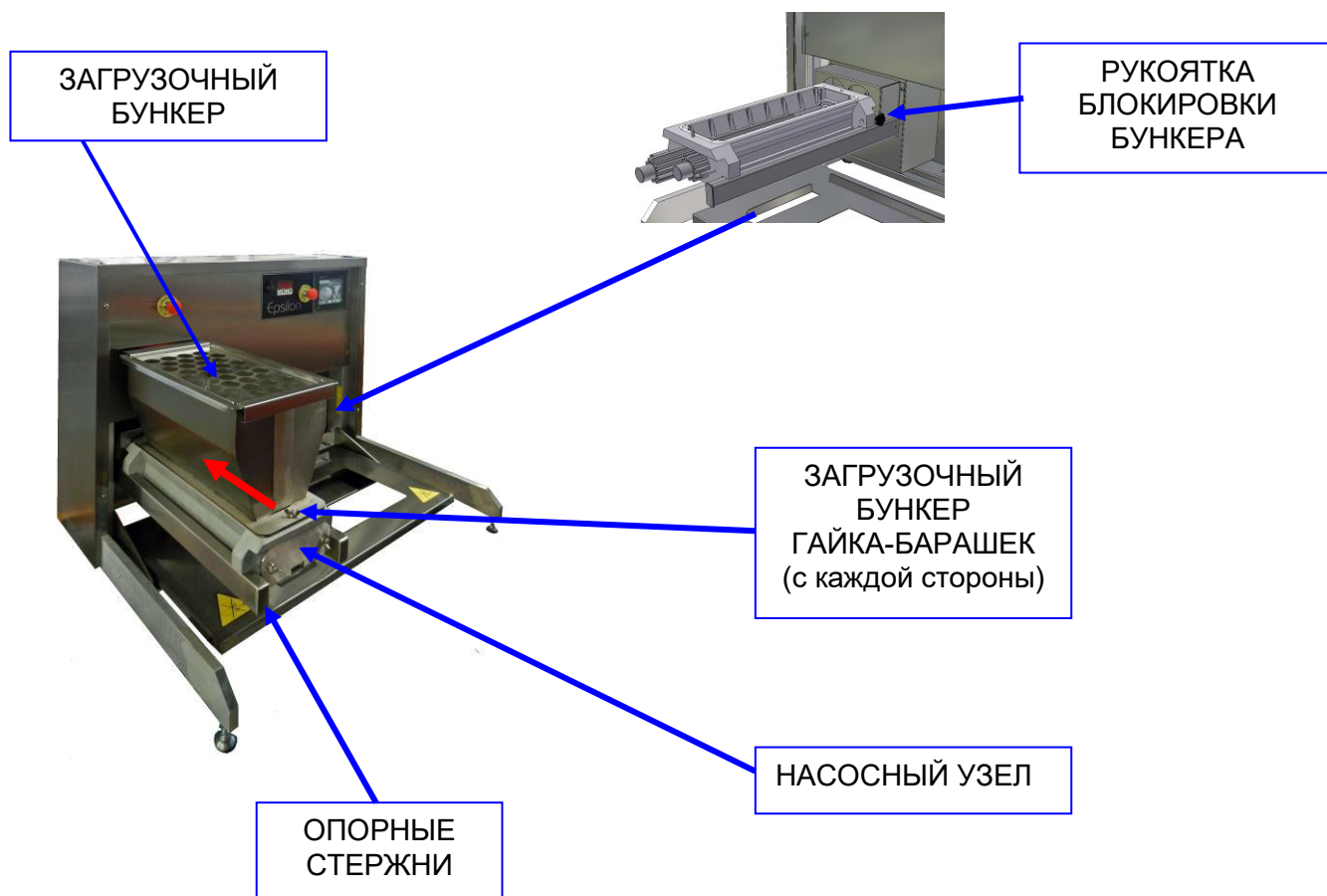
ГАЙКИ



БУДЬТЕ ВНИМАТЕЛЬНЫ ПРИ УСТАНОВКЕ БУНКЕРА И НАСОСНОЙ УСТАНОВКИ, обратите внимание, что НА НЕКОТОРЫХ МОДЕЛЯХ ИХ ВЕС ДОСТИГАЕТ 25кг.
Потребуется два человека для подъема, либо разобрать установленный на машине узел на более мелкие компоненты.
УБЕДИТЕСЬ, ЧТО ПОЛЫ ВОКРУГ ОБОРУДОВАНИЯ ЧИСТЫ

Чтобы уменьшить вес и объем, устанавливайте бункерную установку в два этапа – вначале установите насосный узел на опорные стержни, затем корпус загрузочного бункера на насосный узел.

1. Вручную выровняйте валик механизма привода насосного узла с приводным валом на машине.
2. Присоедините бункер к насосному узлу. Для надежного крепления используйте гайки-барашки.
3. Передвигайте бункер на поддерживающих осях, пока он не станет точно напротив машины.
4. Вручную затяните рукоятку блокировки бункера.



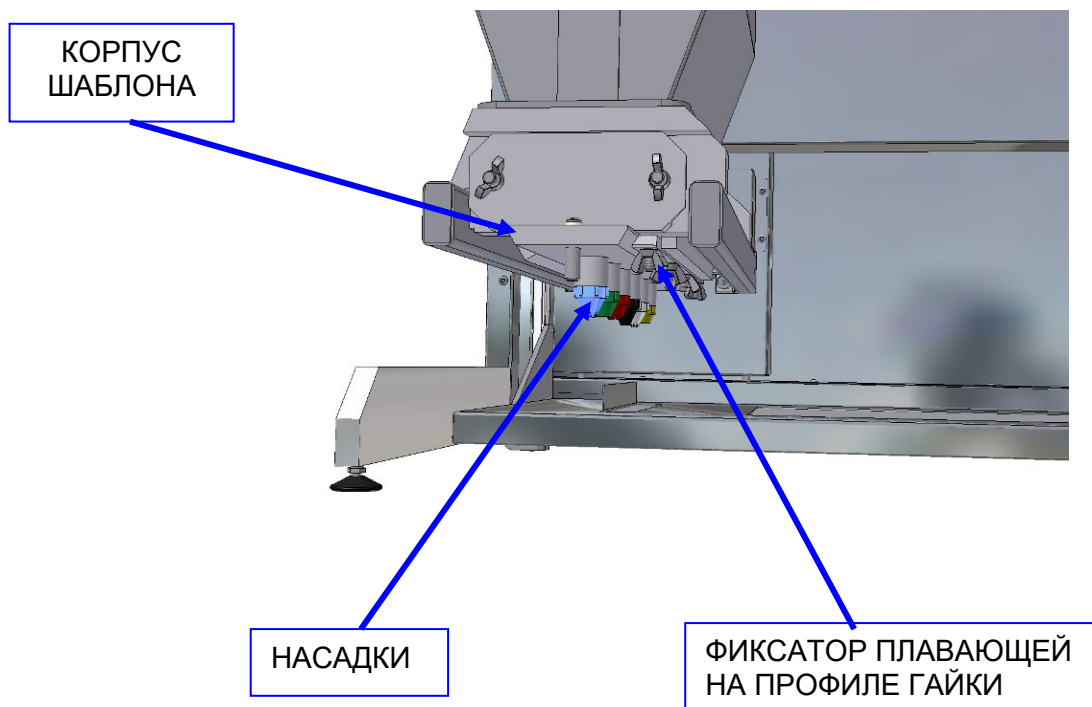
НЕ ИСПОЛЬЗУЙТЕ ОБОРУДОВАНИЕ БЕЗ УСТАНОВЛЕННОГО



9b УСТАНОВКА ШАБЛОНА

EPSILON

1. Выберите необходимые шаблоны и насадки.
(Насадки не требуются для листовых, ступенчато расположенных или укороченных шаблонов)
2. Прикрепите насадку к корпусу шаблона:



3. Двигайте шаблон в соответствующей нише в основе узла насоса, пока он не займет необходимую позицию.
4. Закрутите гайки на прихвате (на нижней стороне узла насоса), чтобы закрепить шаблон.

ОБРАТИТЕ ВНИМАНИЕ.

Если гайки закручены ненадежно, смесь может вытекать, что повлияет на вес загрузки.



НЕ ИСПОЛЬЗУЙТЕ ОБОРУДОВАНИЕ БЕЗ УСТАНОВЛЕННОГО



10.0 «EPSILON» ИНСТРУКЦИЯ ПО ЭКСПЛУАТАЦИИ

EPSILON

КНОПКИ ОСТАНОВКИ



ВНИМАНИЕ



ДЕРЖАТЬ РУКИ
ВДАЛИ ОТ ЭТОЙ

ВНИМАНИЕ



НЕ КЛАСТЬ РУКИ ПОД
НАСАДКИ БУНКЕРА

Все операции активировать при нажатии областях экрана пальцем.
НЕ прилагайте чрезмерных усилий или твердыми предметами, т.к. это лишит машина гарантии.

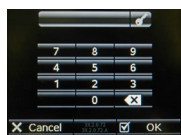
ОПЕРАЦИОННЫЙ КОД ДЛЯ СОБЛЮДЕНИЯ ИНСТРУКЦИЙ

голубой = РАБОТА

СЛЕДУЙТЕ ГОЛУБЫМ СТРЕЛКАМ И РАМКАМ
ДЛЯ РАБОТЫ С УЖЕ СОХРАНЕННЫМИ
ПРОГРАММАМИ

**красный = Изменить
настройки**

СЛЕДУЙТЕ КРАСНЫМ СТРЕЛКАМ И РАМКАМ,
ЧТОБЫ ИЗМЕНИТЬ НАСТРОЙКИ И СОЗДАТЬ
НОВЫЕ ПРОГРАММЫ



**= требуется ввод
с клавиатуры**

КОГДА ПОЯВЛЯЕТСЯ КЛАВИАТУРА,
НЕОБХОДИМО ВВЕСТИ КОД, НАЖИМАЯ
ЦИФРЫ В НУЖНОЙ
ПОСЛЕДОВАТЕЛЬНОСТИ

Выберите тип продукта

ВЫБЕРИТЕ ТИП ПРОДУКТА для ЗАГРУЗКИ ИЛИ СОЗДАЙТЕ НОВУЮ ПРОГРАММУ

10/1

1. Для запуска коснитесь любой области первого экрана.



2. Коснитесь экрана, чтобы выбрать нужный тип продукта. Дисплей перемещается на следующий экран.



ЭТИ КНОПКИ
УПРАВЛЯЮТ
ИЗМЕНЕНИЯМИ В
МАШИНЕ

ВЫБЕРИТЕ
ЯЗЫК



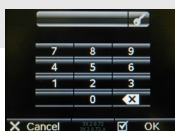
ВЕРНУТЬСЯ К
ПРЕДЫДУЩЕМ
У ЭКРАНУ

НАСТРОЙКИ
ОБОРУДОВАНИЯ

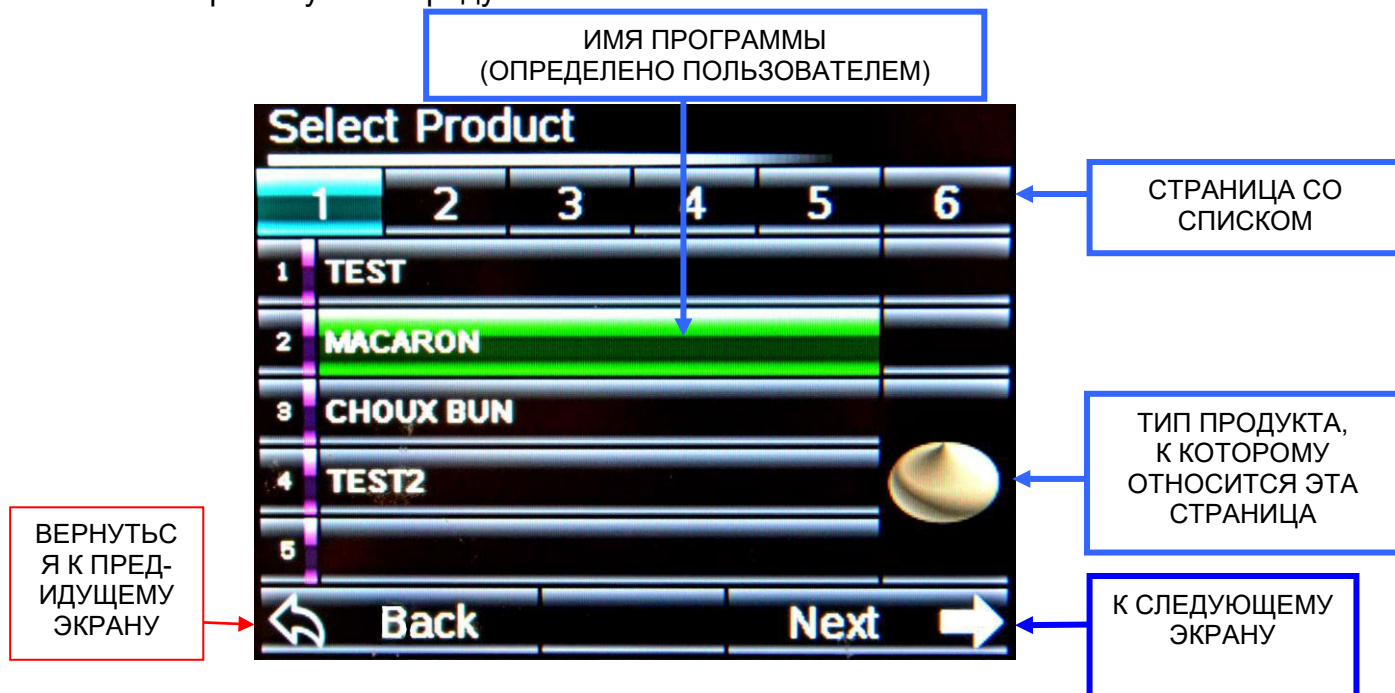
РЕДАКТИРОВАНИЕ
КОПИРОВАНИЕ
УДАЛЕНИЕ
ПРОДУКТА

для ЭТИХ ФУНКЦИЙ НЕОБХОДИМ ПАРОЛЬ.
СМ. ЧАСТЬ

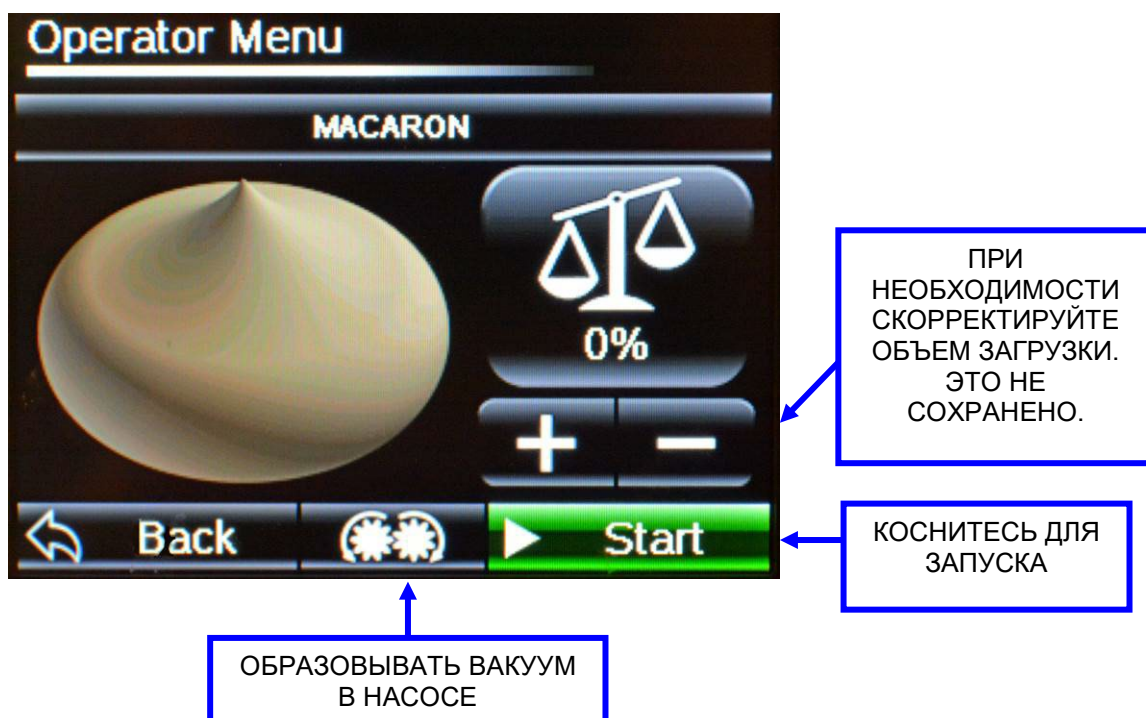
10/4



1. Выберите нужный продукт из списка.



2. Коснитесь «далее» для перехода к следующему экрану.



3. Расположите лоток под насадками и коснитесь кнопки подкачки, пока загрузка не будет распределена равномерно. (для управления выполняйте непрерывное касание).

4. Расположите чистый лоток под насадками и коснитесь кнопки Пуск. Коснитесь кнопки Стоп в любое время, чтобы остановить загрузку и вернуть бункер в исходное положение.



КНОПКА ИЗМЕНЕНИЯ

1. Коснитесь кнопки изменения.

2. Введите пароль.



Коснитесь ок. (На экране отображается



3. Выберите тип продукта на экране. (капля, башня, полоска, лист)

4. Выберите продукт



КНОПКА ИЗМЕНЕНИЯ

ЧТОБЫ ИЗМЕНИТЬ СУЩЕСТВУЮЩИЕ НАСТРОЙКИ ПРОГРАММЫ ДЛЯ НОВОГО ПРОДУКТА, СКОПИРУЙТЕ ПРОДУКТ В НОВОЕ МЕСТО ДЛЯ ИЗМЕНЕНИЯ

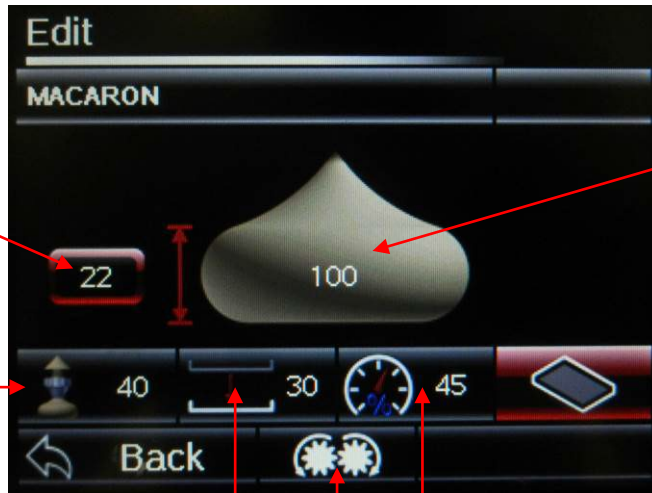


ОТ СЛОТА НОМЕР

ДО НОВОГО СЛОТА НОМЕР

5. Коснитесь кнопки изменения.

**ПРИМЕР:
КАПЛЯ**



ВЫСОТА НАСАДКИ (mm) ОТ ПОВЕРХНОСТИ ПРОТИВЕНЯ

КОЛИЧЕСТВО ПРОДУКТА ЭТО ЕДИНИЦА НАСТРОЙКИ, КОТОРАЯ НЕ УКАЗЫВАЕТ МЕРУ ФИЗИЧЕСКОГО ОБЪЕМА

ВЕЛИЧИНА ОБРАТНОГО ВСАСЫВАНИЯ

ЭКРАН ВВОДА НАСТРОЕК ПРОТИВЕНЯ (ПЕРЕЙДИТЕ К ЧАСТИ 6)

РАССТОЯНИЕ ДВИЖЕНИЕ СТОЛА ВВЕРХ-ВНИЗ (mm)

ОБЩАЯ СКОРОСТЬ ОБОРУДОВАНИЯ (% ОТ МАКСИМУМА)

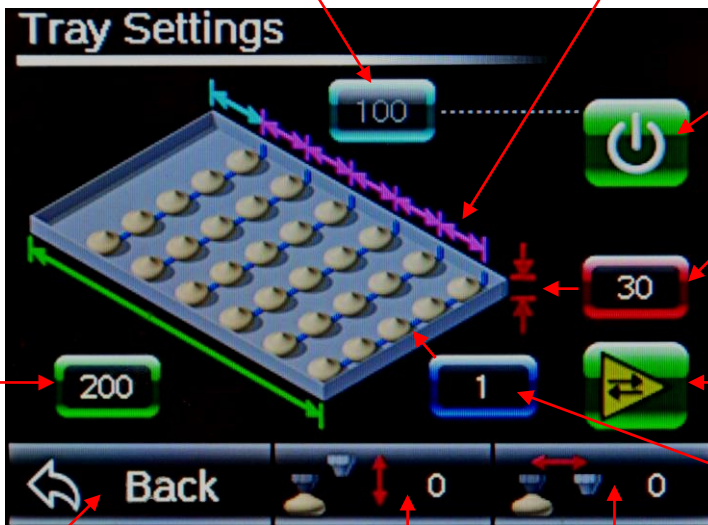
ОБРАЗОВЫВАТЬ ВАКУУМ В НАСОСЕ

5. Коснитесь каждой необходимой регулировки и внесите изменения с помощью появившейся на экране клавиатуры.

6. При настройке лотка открывается другой экран, как показано ниже.

РАССТОЯНИЕ (mm) ДО 1ГО РЯДА НА ПРОТИВЕНЕ (КОГДА ИСПОЛЬЗУЕТСЯ РУЧНОЕ УПРАВЛЕНИЕ)

РАССТОЯНИЕ (mm) МЕЖДУ РЯДАМИ (КОГДА ИСПОЛЬЗУЕТСЯ РУЧНОЕ УПРАВЛЕНИЕ)



РУЧНОЕ ПЕРЕОПРЕДЕЛЕНИЕ ДЛЯ ПОЗИЦИОНИРОВАНИЯ СТРОК (ВКЛ/ВЫКЛ)

ВЫСОТА КРАЯ ЛОТКА (mm)

ДЛИНА ПРОТИВЕНЯ (mm)

НАПРАВЛЕНИЕ ДВИЖЕНИЯ (ДВУСТОРОННЕЕ ИЛИ ОДНОСТОРОННЕЕ)

КОЛИЧЕСТВО РЯДОВ НА ПРОТИВЕНЕ

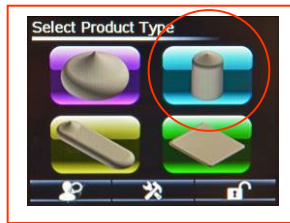
К ПРЕДИДУЩЕМУ ЭКРАНУ

ВЕРТИКАЛЬНОЕ РАССТОЯНИЕ ОТ ВОРОНКИ ПОСЛЕ ОСАЖДЕНИЯ "КАПЛИ"

ГОРИЗОНТАЛЬНОЕ РАССТОЯНИЕ ОТ ВОРОНКИ ПОСЛЕ ОСАЖДЕНИЯ "КАПЛИ"

КНОПКА ДВИЖЕНИЯ ПРОТИВЕНЯ

**ПРИМЕР:
БАШНЯ**



**ВЕЛИЧИНА ЗАГРУЗКИ
ДЛЯ КАЖДОГО СЛОЯ**

**ВЫСОТА НАСАДКИ (мм)
ДЛЯ КАЖДОГО СЛОЯ**

**ВЫСОТА НАСАДКИ (мм)
ОТ ПОВЕРХНОСТИ
ПРОТИВЕНЯ**

**КОЛИЧЕСТВО
ОТСАСЫВАЕМО
ГО ПРОДУКТА**

**ЭКРАН ВВОДА НАСТРОЕК
ПРОТИВЕНЯ
(ПЕРЕЙДИТЕ К ЧАСТИ 6)**

**РАССТОЯНИЕ
ДВИЖЕНИЕ СТОЛА
ВВЕРХ-ВНИЗ (mm)**

**ОБЩАЯ СКОРОСТЬ
ОБОРУДОВАНИЯ
(% ОТ МАКСИМУМА)**

**ОБРАЗОВЫВАТЬ
ВАКУУМ В НАСОСЕ**



**ПРИМЕР:
ПОЛОСКА**



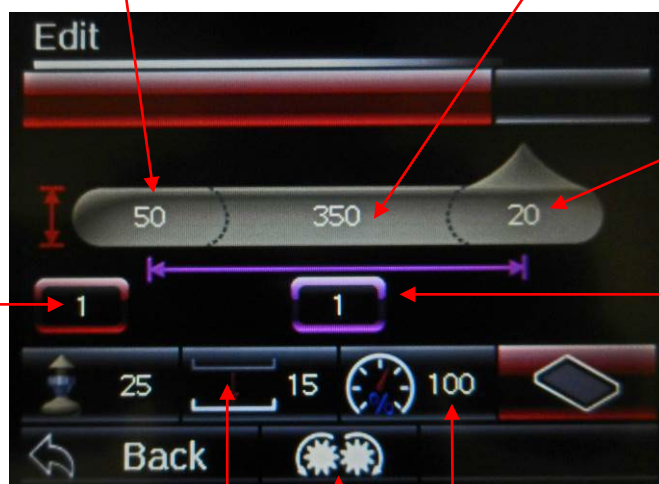
**ВЕЛИЧИНА ЗАГРУЗКИ
ДЛЯ НАЧАЛА ПРОДУКТА**

**ВЕЛИЧИНА ЗАГРУЗКИ
В ДЛИНУ**

**ВЕЛИЧИНА ЗАГРУЗКИ
ДЛЯ КОНЦА ПРОДУКТА
(-VE ВОЗМОЖНЫХ
ЗНАЧЕНИЙ)**

**ВЫСОТА НАСАДКИ ОТ
ПОВЕРХНОСТИ
ПРОТИВЕНЯ**

**ДЛИНА (мм)
ОТ ДВИЖЕНИЯ
ПРОТИВЕНЯ**

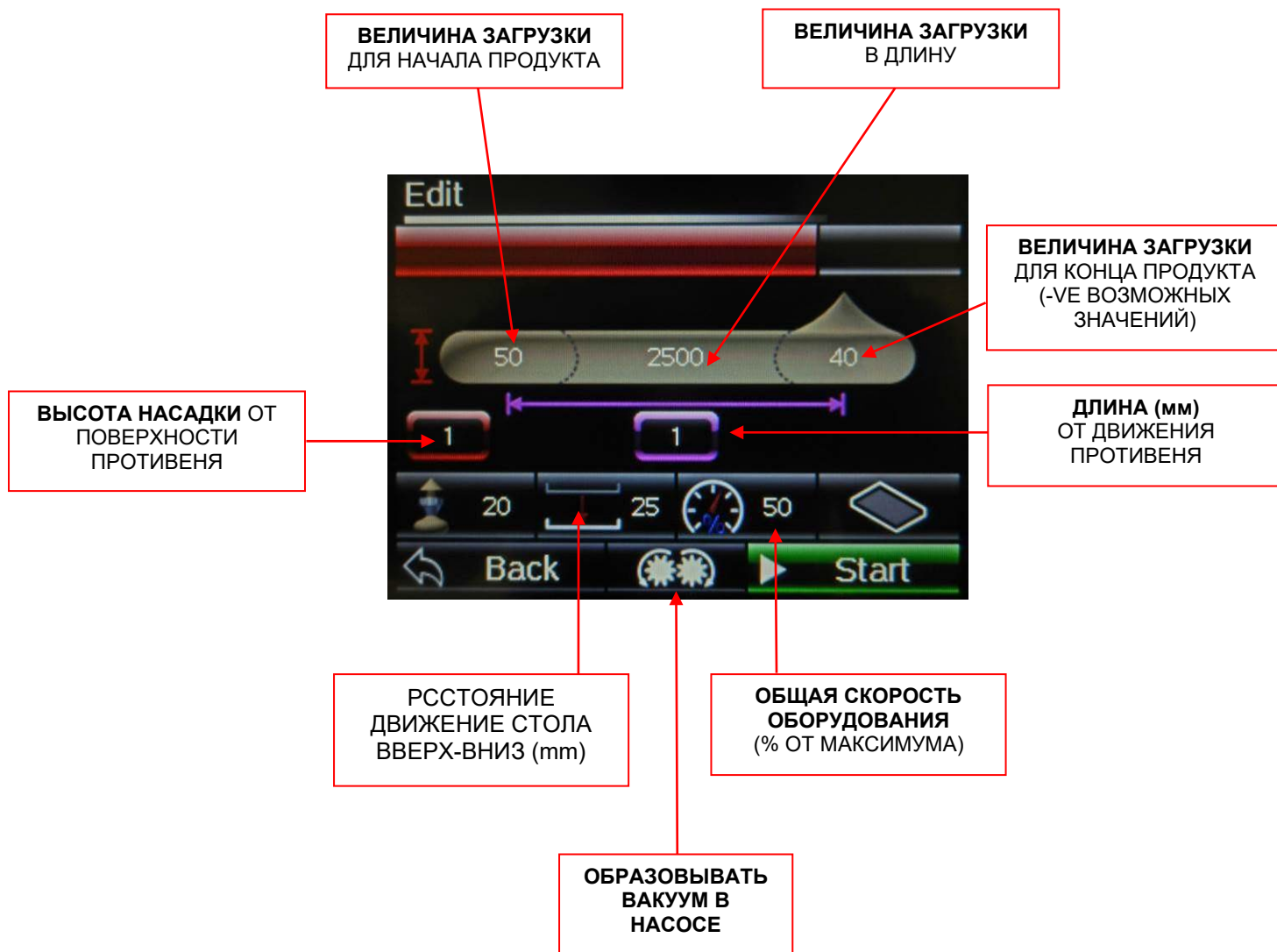


**РАСТОЯНИЕ
ДВИЖЕНИЯ СТОЛА
ВВЕРХ-ВНИЗ (mm)**

**ОБЩАЯ СКОРОСТЬ
ОБОРУДОВАНИЯ
(% ОТ МАКСИМУМА)**

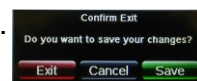
**ОБРАЗОВЫВАТЬ
ВАКУУМ В
НАСОСЕ**


**ПРИМЕР:
ЛИСТ**



7. Выполните регулировки и коснитесь кнопки Назад.

8. Снова коснитесь кнопки Назад, появится экран для подтверждения выхода.
Выполните выход, отмену или сохранение согласно необходимости.



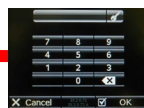
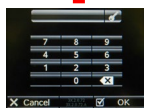
9. По завершении коснитесь  , после чего появится 
(Это приведет к блокировке настроек паролем)

ПРЕДЛОЖЕНИЕ

Во избежание несанкционированного изменения настроек Epsilon рекомендуется удалить эту страницу из данного руководства и хранить ее в безопасном месте для дальнейшего использования. Если проблема может быть связана с вмешательством, рекомендуется регулярно изменять пароли.

ОСТОРОЖНО

НЕ РАЗРЕШАЕТСЯ ВНОСИТЬ КОРРЕКТИВЫ ПОКА ВЫ НЕ БУДЕТЕ ПОЛНОСТЬЮ ОСВЕДОМЛЕННЫ О ВОЗМОЖНЫХ РЕЗУЛЬТАТАХ



1111

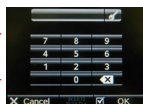
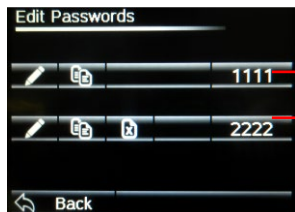
РЕДАКТИРОВАТЬ / КОПИРОВАТЬ

2222

РЕДАКТИРОВАТЬ / КОПИРОВАТЬ / УДАЛИТЬ

654321 – ИЗМЕНИТЬ ПАРОЛЬ

ИЗМЕНИТЬ РЕДАКТИРОВАТЬ / КОПИРОВАТЬ ПАРОЛЬ



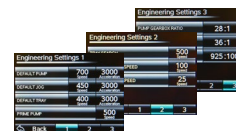
ИЗМЕНИТЬ РЕДАКТИРОВАТЬ / КОПИРОВАТЬ ПАРОЛЬ

1234 – НАСТРОЙКИ ЭКРАНА



ЭТОТ РАЗДЕЛ ПРЕДНАЗНАЧЕН ТОЛЬКО ДЛЯ ИНЖЕНЕРОВ

3142 -- ИНЖЕНЕРНЫЕ



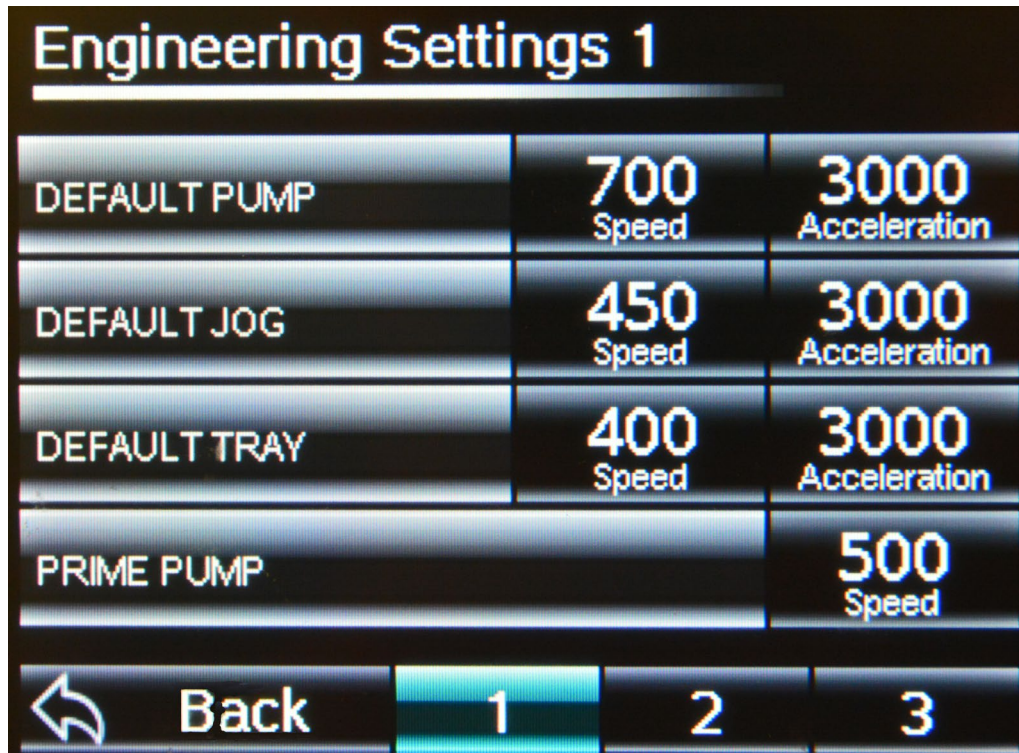
2808 -- ДИАГНОСТИКА




777460-- СБРОС К ЗАВОДСКИМ УСТАНОВКАМ (ДЕЛАЙТЕ ЭТО ТОЛЬКО ПО ЗАПРОСУ).



ЭТОТ РАЗДЕЛ ПРЕДНАЗНАЧЕН ТОЛЬКО ДЛЯ ИНЖЕНЕРОВ

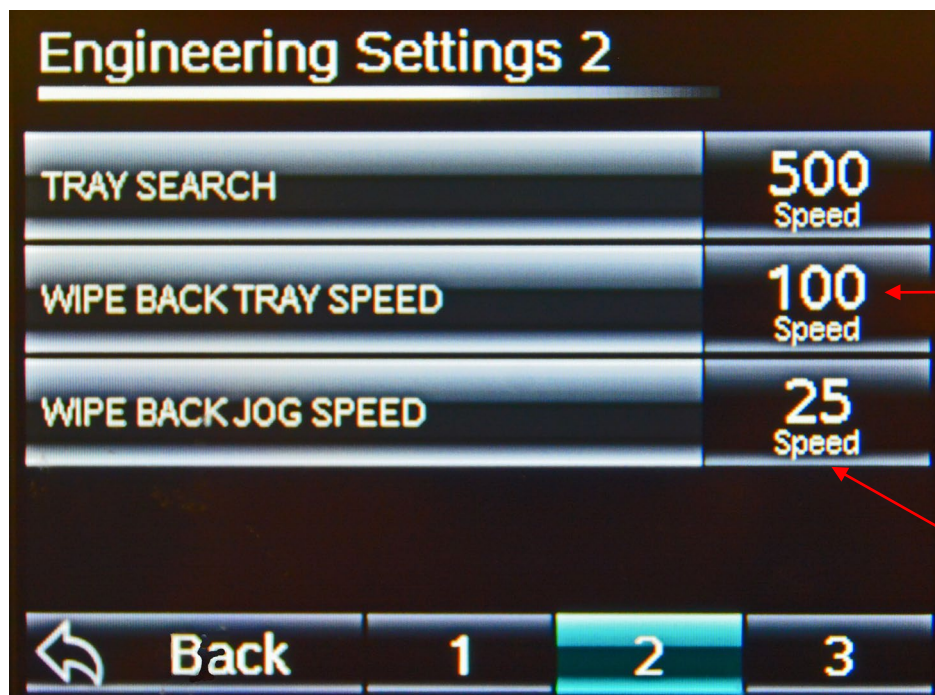


Engineering Settings 1			
DEFAULT PUMP	700 Speed	3000 Acceleration	
DEFAULT JOG	450 Speed	3000 Acceleration	
DEFAULT TRAY	400 Speed	3000 Acceleration	
PRIME PUMP	500 Speed		
 Back	1	2	3


ОСТОРОЖНО

НЕ РАЗРЕШАЕТСЯ ВНОСИТЬ КОРРЕКТИВЫ ПОКА ВЫ НЕ БУДЕТЕ ПОЛНОСТЬЮ ОСВЕДОМЛЕННЫ О ВОЗМОЖНЫХ РЕЗУЛЬТАТАХ


ЭТОТ РАЗДЕЛ ПРЕДНАЗНАЧЕН ТОЛЬКО ДЛЯ ИНЖЕНЕРОВ



СКОРОСТЬ ДВИЖЕНИЯ
ПРОТИВЕНЯ



СКОРОСТЬ ДВИЖЕНИЯ
СТОЛА ВВЕРХ-ВНИЗ



ОСТОРОЖНО

НЕ РАЗРЕШАЕТСЯ ВНОСИТЬ КОРРЕКТИВЫ ПОКА ВЫ НЕ БУДЕТЕ ПОЛНОСТЬЮ ОСВЕДОМЛЕННЫ О ВОЗМОЖНЫХ РЕЗУЛЬТАТАХ

ЭТОТ РАЗДЕЛ ПРЕДНАЗНАЧЕН ТОЛЬКО ДЛЯ ИНЖЕНЕРОВ

СТЕПЕНЬ НАГРУЗКИ

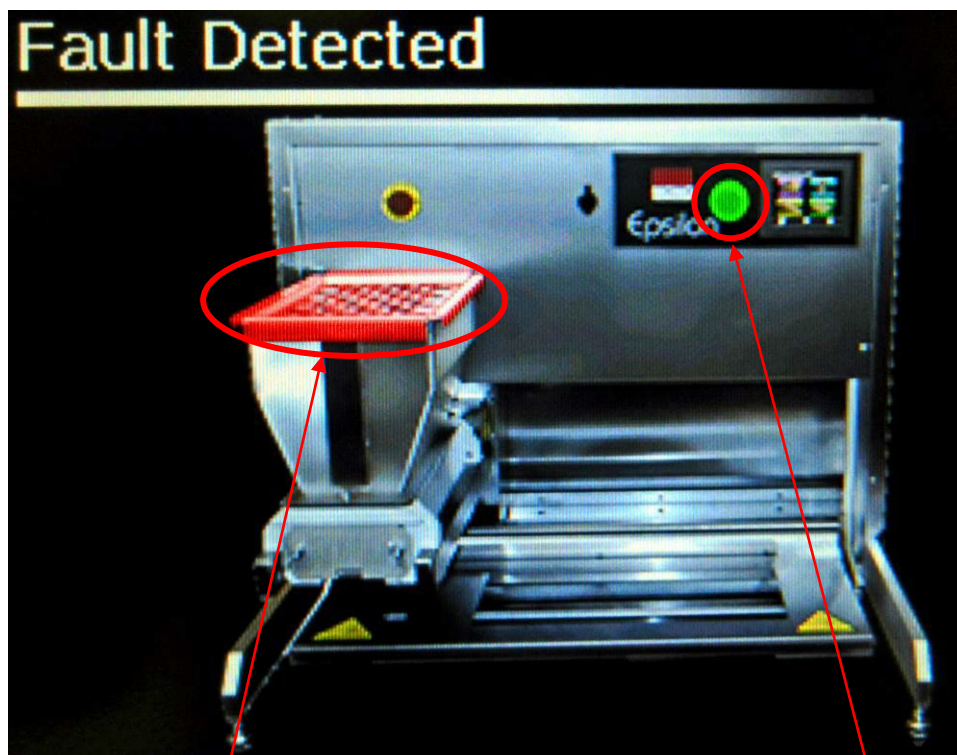
The screenshot shows the 'Engineering Settings 3' menu with three gear ratio settings. Red arrows point from Russian labels to the values:

Setting	Value	Label
PUMP GEARBOX RATIO	28:1	НАСОС
TRAY GEARBOX RATIO	36:1	ПРОТИВЕНЬ
JOG GEARBOX RATIO	925:100	МОТОР ДВИЖ. СТОЛА

At the bottom of the screen, there is a navigation bar with a back arrow, the word 'Back', and three numbered buttons (1, 2, 3). The number '3' is highlighted in blue.

ОСТОРОЖНО

НЕ РАЗРЕШАЕТСЯ ВНОСИТЬ КОРРЕКТИВЫ ПОКА ВЫ НЕ БУДЕТЕ ПОЛНОСТЬЮ ОСВЕДОМЛЕННЫ О ВОЗМОЖНЫХ РЕЗУЛЬТАТАХ




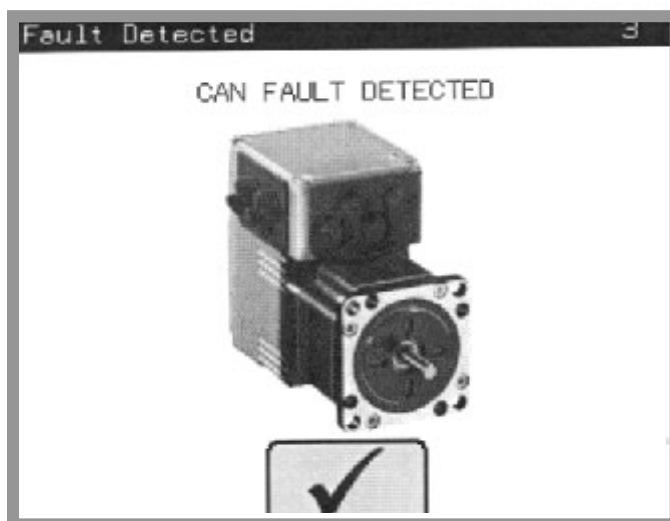
КРЫШКА БУНКЕРА

КНОПКА
ОСТАНОВКИ

ЭКРАН ОТОБРАЖАЕТ НЕИСПРАВНОСТЬ В ЗОНАХ БЕЗОПАСНОСТИ.

КОГДА ЦВЕТ - **КРАСНЫЙ**, ЗАКРОЙТЕ КРЫШКУ, СБРОСЬТЕ КНОПКИ ОСТАНОВА ИЛИ УСТРАНИТЕ ПРЕПЯТСТВИЯ, ЧТОБЫ УДАЛИТЬ НЕИСПРАВНОСТЬ. ПОСЛЕ ОЧИСТКИ ЭКРАНА НЕИСПРАВНОСТЬ УСТРАНЕНА.

ЕСЛИ ПОЯВЛЯЕТСЯ СЛЕДУЮЩИЙ ИЛИ ПОХОЖИЙ ЭКРАН, УБЕДИТЕСЬ, ЧТО БУНКЕР МОЖЕТ ПЕРЕМЕЩАТЬСЯ И НЕ ЗАЖАТ ЧЕМ-ЛИБО. ЕСЛИ ЭТО ПРОИЗОШЛО, ОЧИСТИТЕ ЗАЖАТИЕ И НАЖМИТЕ  ЧТОБЫ ПРОДОЛЖИТЬ.



ЕСЛИ ОШИБКА НЕ ОЧЕВИДНА И ЕЕ НЕ УДАЕТСЯ БЕЗОПАСНО РАСПОЗНАТЬ
НЕОБХОДИМО ВЫЗВАТЬ КВАЛИФИЦИРОВАННОГО ИНЖЕНЕРА

11.0 ТЕХНИЧЕСКОЕ ОБСЛУЖИВАНИЕ

EPSILON

Главным условием работы оборудования является содержание его в чистоте и соблюдение предписаний данной инструкции.



**ПРЕДУПРЕЖДЕНИЕ: НИ ПРИ КАКИХ УСЛОВИЯХ
НЕ ИСПОЛЬЗУЙТЕ ВОДЯНОЙ ШЛАНГ ИЛИ
НАПОР ВОДЫ ДЛЯ ОЧИСТКИ ЭТОЙ МАШИНЫ**

12.0 ЗАПЧАСТИ И ОБСЛУЖИВАНИЕ

EPSILON

При возникновении ошибок сразу обращайтесь
в отдел Клиентской поддержки, указывая серийный номер оборудования с
серебряного номерного знака самой машины и обложки этого руководства

ОБСЛУЖИВАНИЕ В ВЕЛИКОБРИТАНИ, ЗАПАСНЫЕ ДЕТАЛИ И ПОДДЕРЖКА ЗА ГРАНИЦЕЙ:



Queensway
Swansea West Industrial Estate
Swansea. SA5 4EB UK

email: spares@monoequip.com
SPARES TEL. +44(0)1792 564039

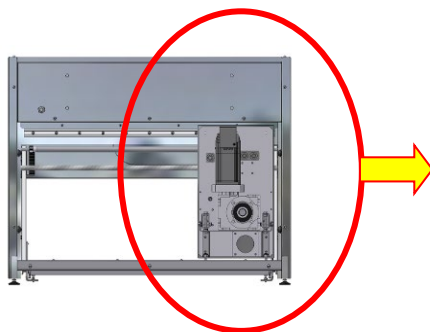
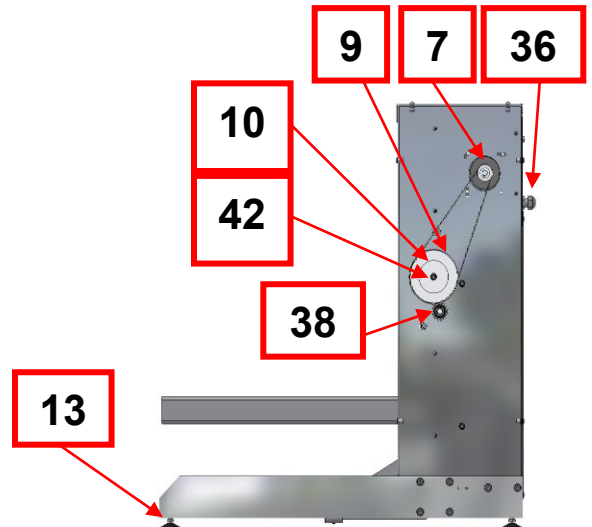
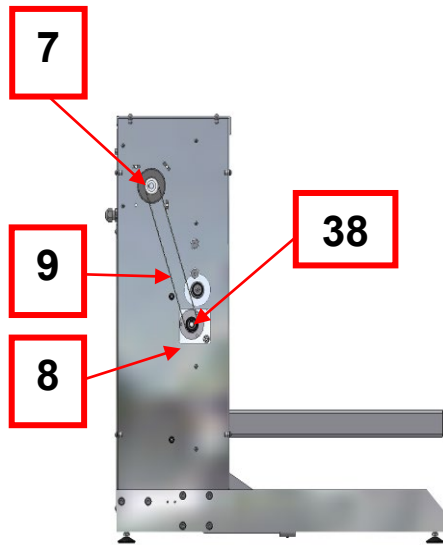
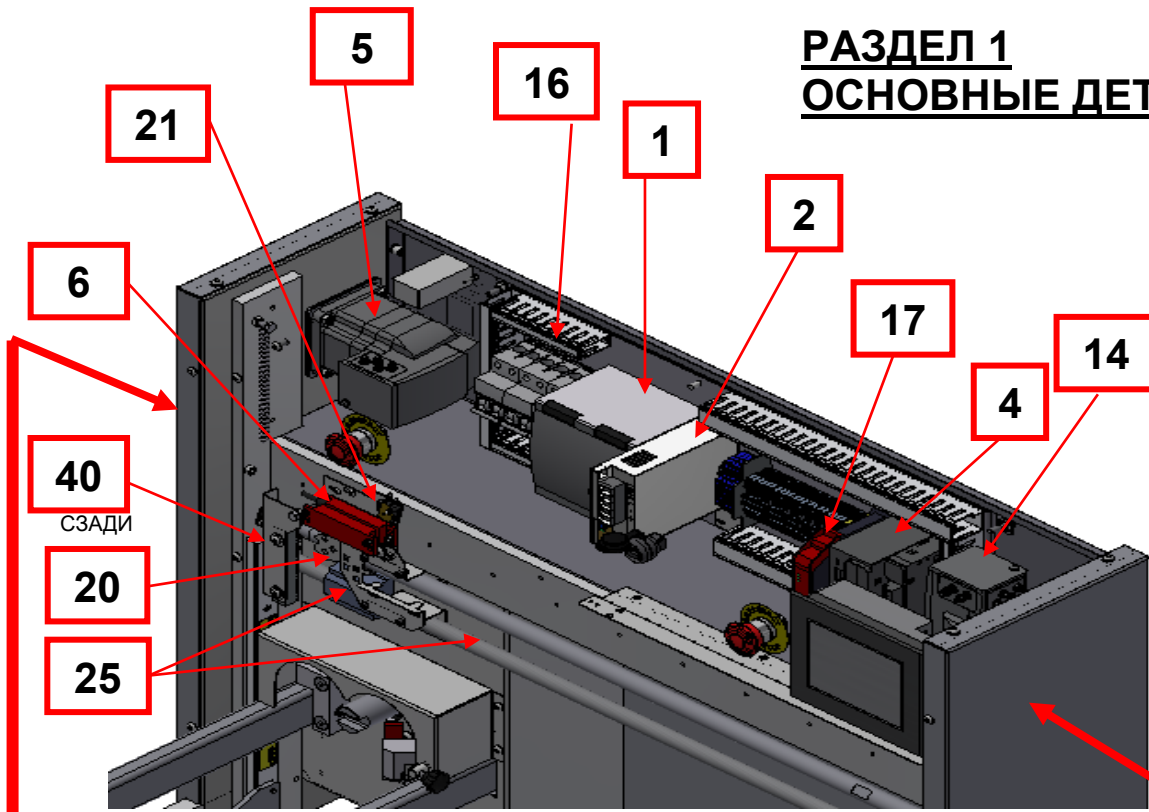
Website: www.monoequip.com
Tel. 01792 561234



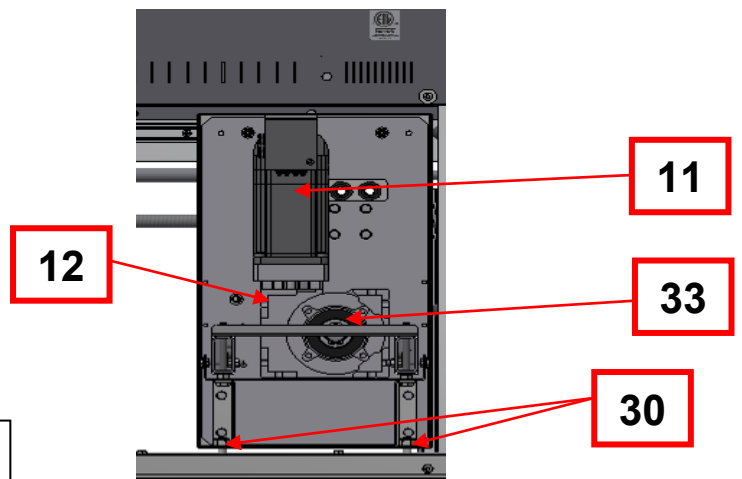
13.0 ЗАПАСНЫЕ ЧАСТИ

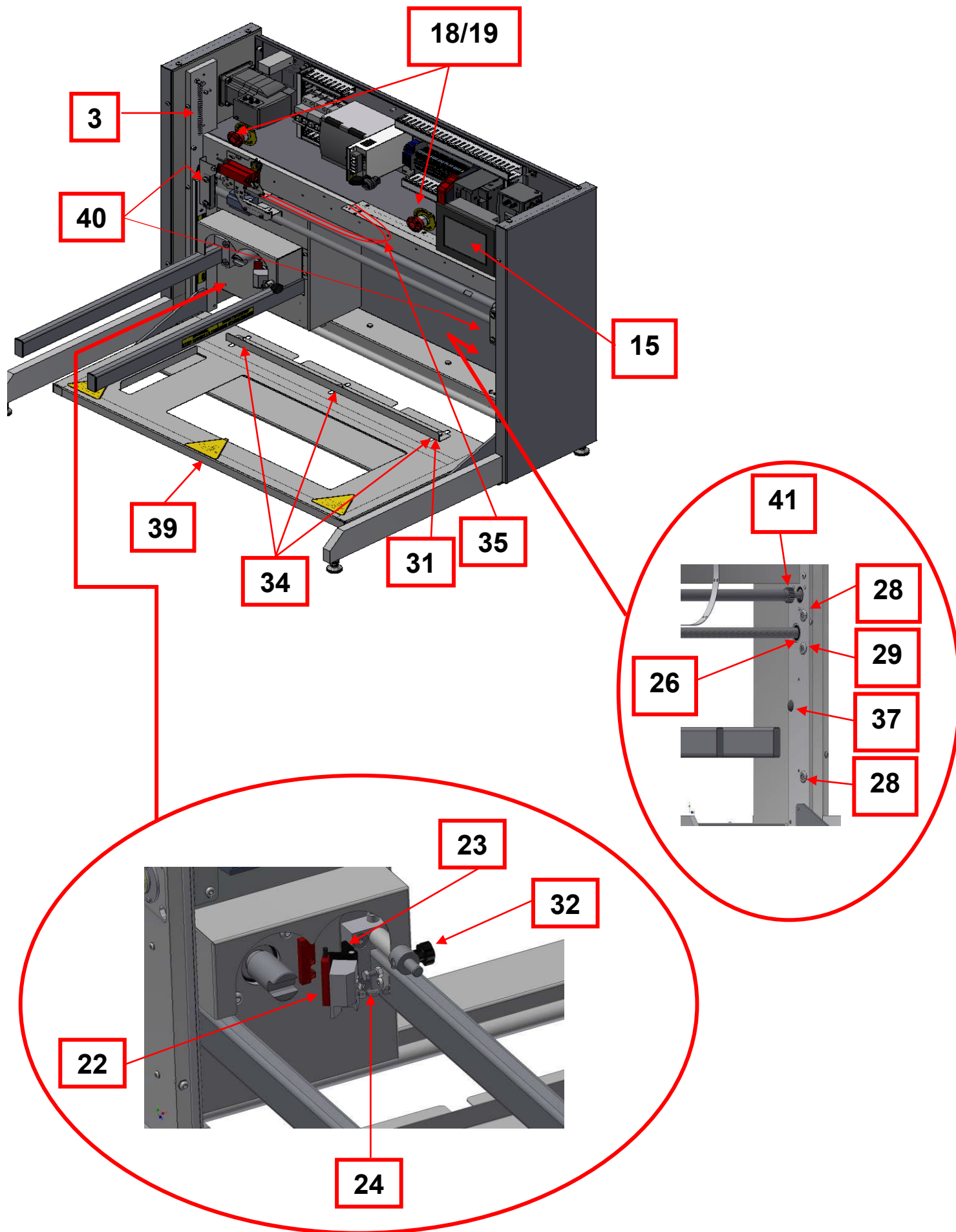
EPSILON

РАЗДЕЛ 1 ОСНОВНЫЕ ДЕТАЛИ



ВИД СЗАДИ СО СНЯТОЙ КРЫШКОЙ





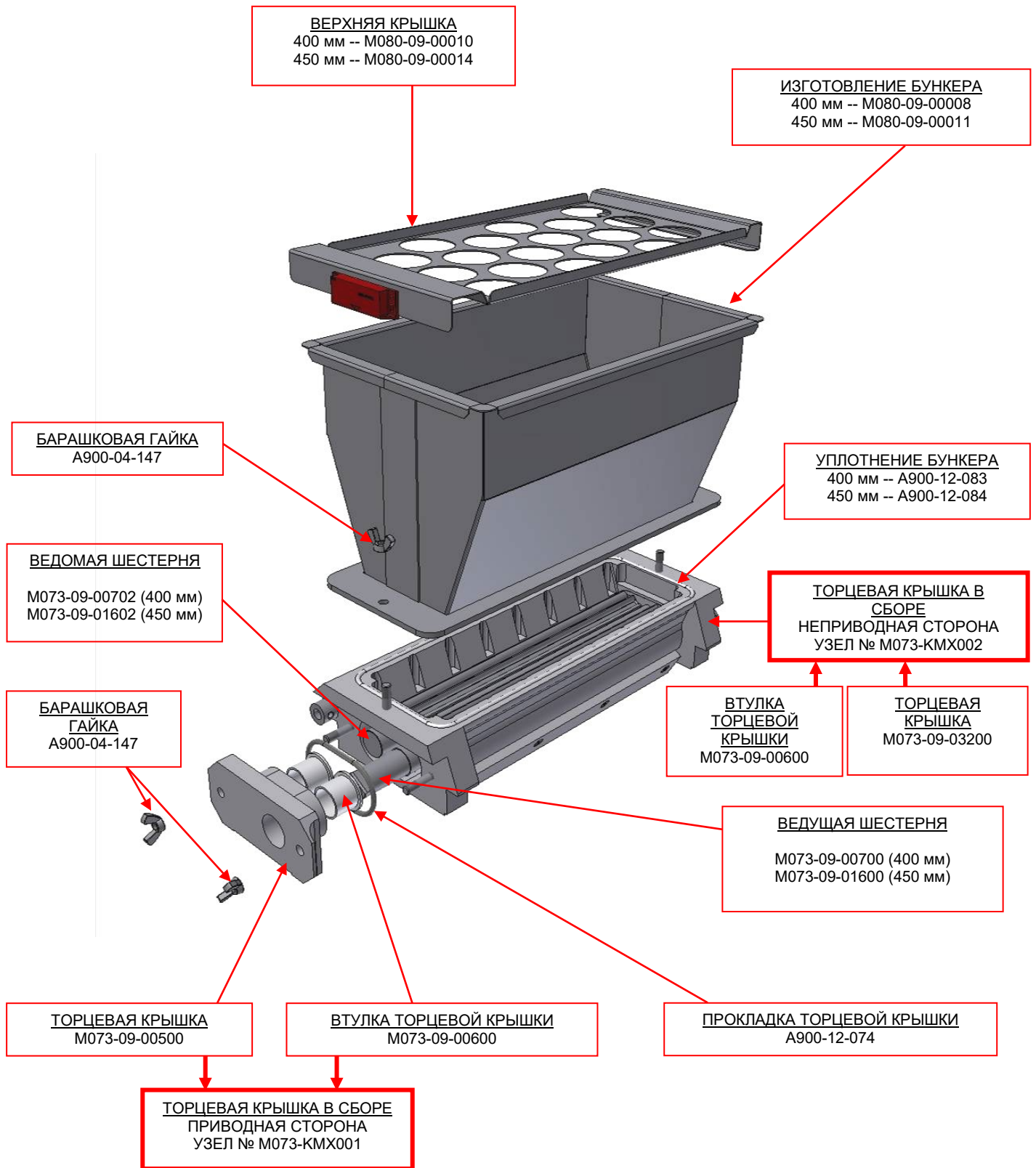
СПИСОК ДЕТАЛЕЙ ДЛЯ ЭЛЕМЕНТОВ НА ПРЕДЫДУЩИХ СТРАНИЦАХ

<u>ЭЛЕМЕНТ</u>	<u>ОПИСАНИЕ</u>	<u>НОМЕР ДЕТАЛИ</u>
1.	ИСТОЧНИК ПИТАНИЯ 36 Вольта	B801-93-019
2.	ИСТОЧНИК ПИТАНИЯ 24 Вольта	B801-93-043
3.	ПРУЖИНА ЛОТКА	A900-19-097
4.	ТМ251	B801-80-057
5.	ЭЛЕКТРОДВИГАТЕЛЬ ЛОТКА	B781-74-007
6.	АВАРИЙНЫЙ ВЫКЛЮЧАТЕЛЬ	B801-07-005
7.	ШКИВ СИНХРОНИЗАЦИИ	080-02-00026
8.	ШКИВ СИНХРОНИЗАЦИИ	080-02-00020
9.	РЕМЕНЬ СИНХРОНИЗАЦИИ	A900-21-107
10.	ШКИВ СИНХРОНИЗАЦИИ	080-02-00021
11.	ЭЛЕКТРОДВИГАТЕЛЬ ДЛЯ ЗАГРУЗКИ	B781-74-008
12.	РЕДУКТОР	A900-11-095
13.	РЕГУЛИРУЕМАЯ НОЖКА	A900-27-227
14.	ТОЛЧКОВЫЙ ЭЛЕКТРОДВИГАТЕЛЬ	B781-74-006
15.	ЧМИ	B801-94-014
16.	АВТОМАТИЧЕСКИЙ ВЫКЛЮЧАТЕЛЬ	B872-22-003
17.	РЕЛЕ АВАРИЙНОГО ОСТАНОВА	B801-11-019
18.	КНОПКА ОСТАНОВА	B801-12-043
19.	БЛОК КОНТАКТОВ	B801-14-008 (НОРМАЛЬНО ЗАМКНУТЫЙ), B801-14-004 (НОРМАЛЬНО РАЗОМКНУТЫЙ)
20.	ПОВОРОТНЫЙ ПЕРЕКЛЮЧАТЕЛЬ	B842-07-029
21.	ПЕРЕКЛЮЧАТЕЛЬ ЛОТКА	B842-07-030

22.	АВАРИЙНЫЙ ВЫКЛЮЧАТЕЛЬ/МАГНИТ ДЛЯ ШАБЛОНА	B801-07-006
23.	ПЕТЛЯ ДЛЯ ЗАЩИТНОГО МАГНИТА ШАБЛОНА	A900-27-217
24.	ВОЗВРАТНАЯ ПРУЖИНА	A900-19-094
25.	ВИНТ С ШАРОВОЙ ГОЛОВКОЙ + ГАЙКА	080-02-00025 (модель 400) 080-02-00048 (модель 450)
26.	ПОДШИПНИК ДЛЯ ВИНТА С ШАРОВОЙ ГОЛОВКОЙ	A900-06-009
27.	ВЕРТИКАЛЬНЫЕ САЛАЗКИ	A900-31-054
28.	V-ОБРАЗНЫЙ РОЛИК – КОНЦЕНТРИЧЕСКИЙ	A900-06-297
29.	V-ОБРАЗНЫЙ РОЛИК – ЭКСЦЕНТРИК	A900-06-298
30.	ОПОРНЫЙ РОЛИК	A900-06-136
31.	ЗАДНИЙ УПОР ЛОТКА	080-08-00015 (модель 450) 080-08-00016 (модель 450)
32.	БАРАШКОВЫЙ ВИНТ ДЛЯ БЛОКИРОВКИ БУНКЕРА	A900-27-213
33.	СТОПОРНОЕ КОЛЬЦО – ПРИВОДНОЙ ВАЛ БУНКЕРА	A900-01-193
34.	БАРАШКОВАЯ ГАЙКА ДЛЯ НАПРАВЛЯЮЩЕЙ ЛОТКА	A900-04-043
35.	РЕМЕНЬ НАПРАВЛЯЮЩЕЙ КАБЕЛЯ	080-25-00006
36.	КАБЕЛЬНЫЕ ВВОДЫ В900	B900-17-002
37.	ОГРАНИЧИТЕЛИ ХОДА	A900-18-006
38.	СТОПОРНЫЕ КОЛЬЦА – ВИНТ С ШАРОВОЙ ГОЛОВКОЙ	A900-01-112
39.	ИЗГОТОВЛЕНИЕ ПЛАТФОРМЫ	080-08-00001 (модель 400) 080-08-00011 (модель 450)
40.	РЕЙКА	080-02-00032
41.	ШЕСТЕРНЯ	080-02-00032
42.	ВТУЛКА С ПЕРЕХОД. КРУТЯЩИМ МОМЕНТОМ	A900-10-01

РАЗДЕЛ 2

ДЕТАЛИ БУНКЕРА ДЛЯ ТЕСТА

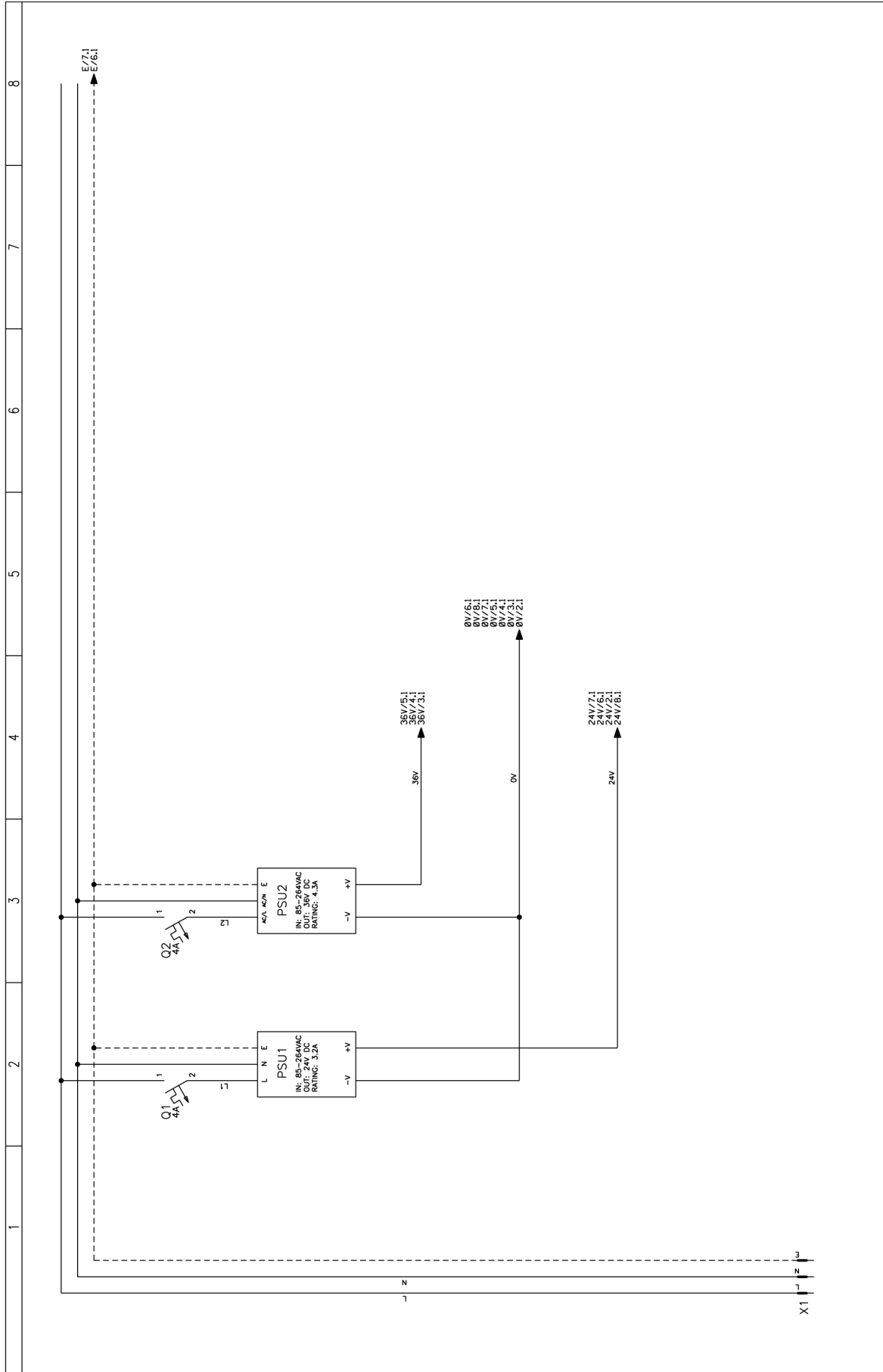




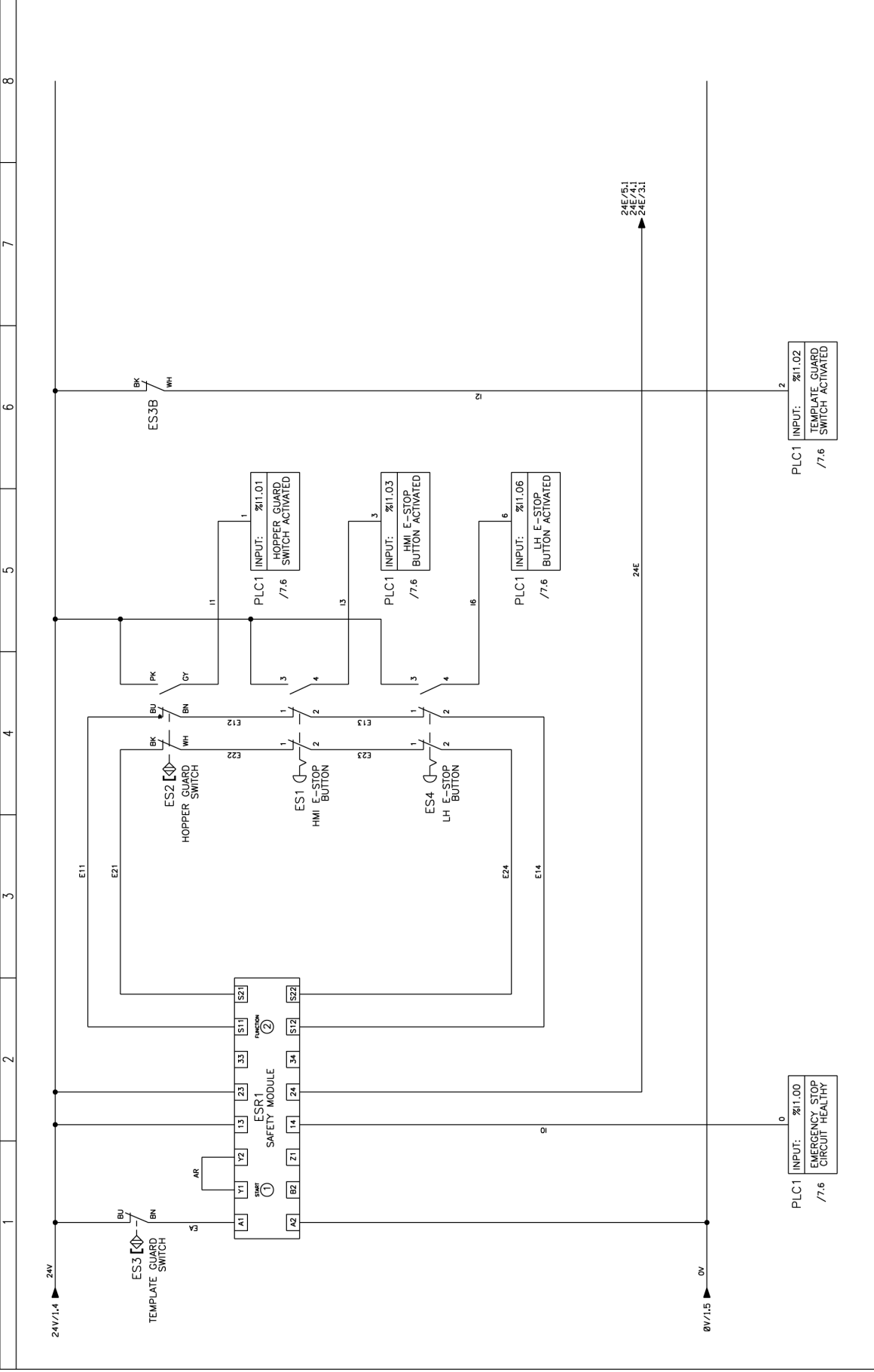
14.0 ЭЛЕКТРОТЕХНИЧЕСКИЕ СВЕДЕНИЯ

EPSILON

**ПОЖАЛУЙСТА, СВЯЖИТЕСЬ С "MONO EQUIPMENT"
ДЛЯ ПОЛУЧЕНИЯ ПОСЛЕДНЕЙ ИНФОРМАЦИИ
ЭЛЕКТРИЧЕСКАЯ ИНФОРМАЦИЯ**

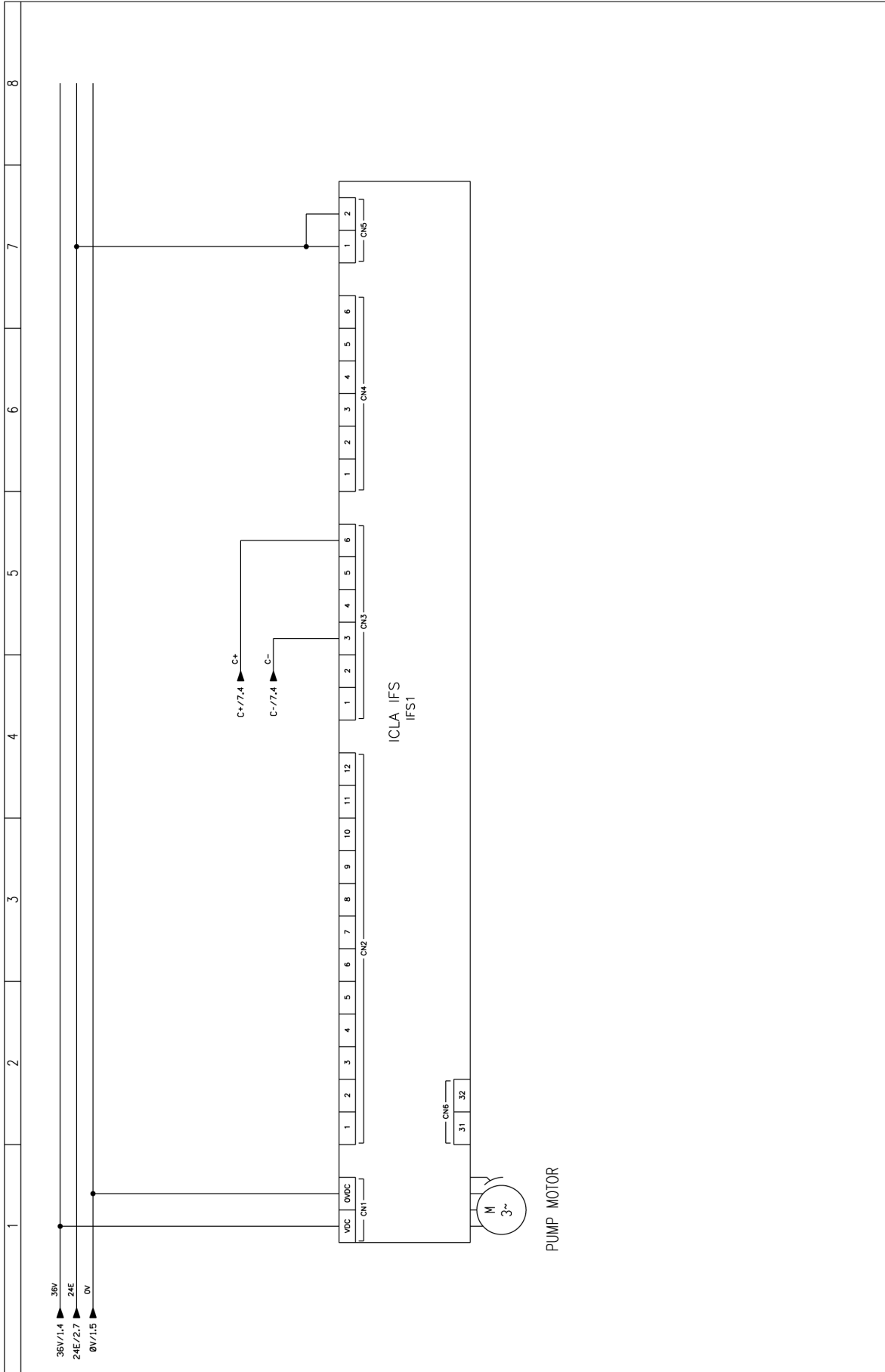


		MONO EQUIPMENT QUEENSWAY SWANSEA WEST IND PARK ABERDEEN SA5 4EB TEL: (01792) 557234 FAX: (01792) 551016 www.monoequip.com		TITLE ELECTRICAL DISTRIBUTION		BY RO AS BUILT		DATE 08/07/21		REV A		DATE 08/07/21		BY RO AS BUILT		NOTES		ECN NO	
PROJECT DESCRIPTION EPSILON DEPOSITOR		PROJECT EPSILON_MK2C		INSTALLATION PANEL		LOCATION		ELECTRICAL SPECIFICATIONS 240VAC 1PH+N+E 50HZ		ELECTRICALLY APPROVED BY: ANGELA THOMAS		DRAWING NUMBER: 080E25-00063		PAGE 1 OF 8		REV A			

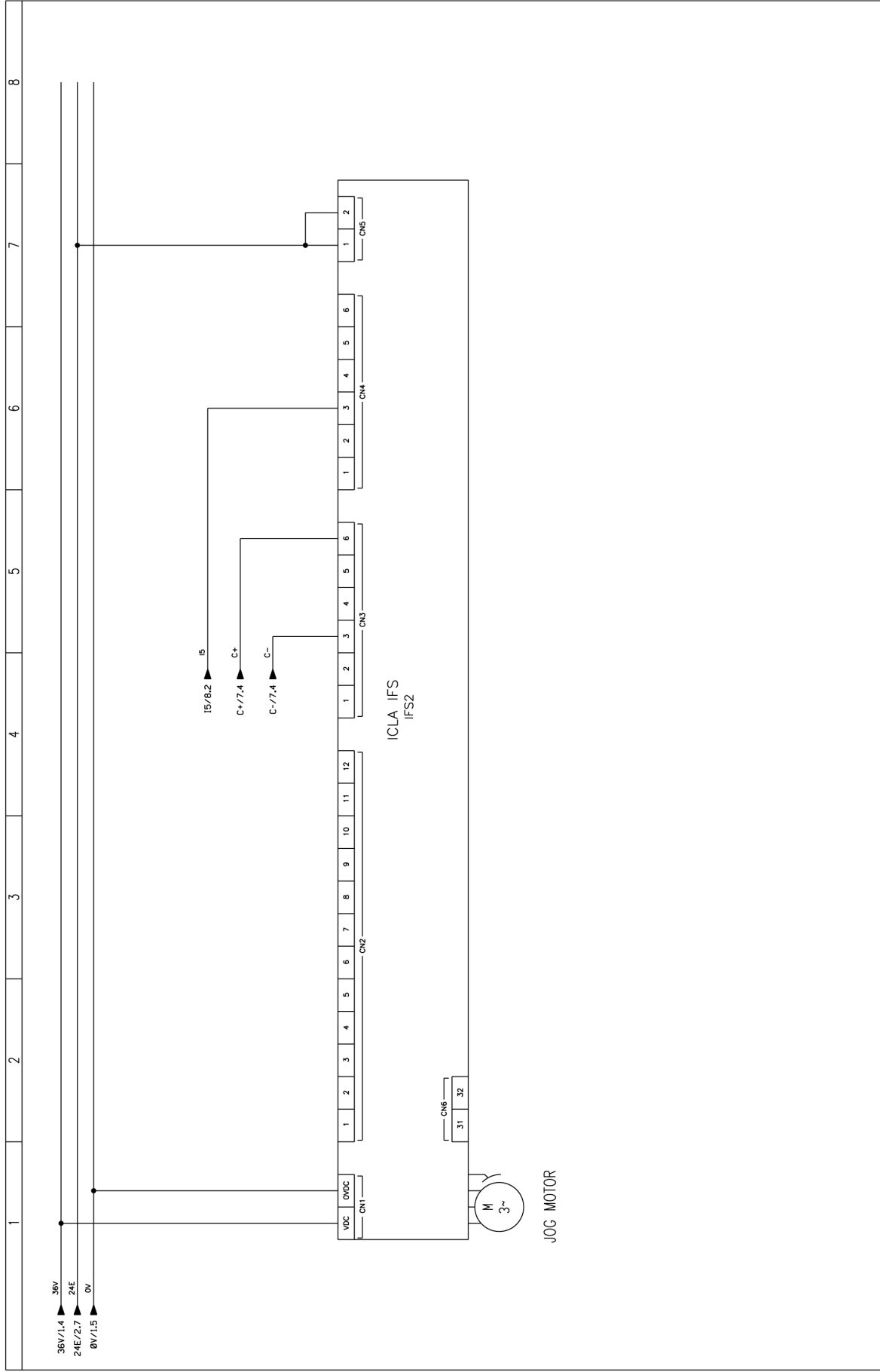


REV	DATE	BY	NOTES	ECN NO
A	08/07/21	RO	AS BUILT	
ELECTRICAL SPECIFICATIONS				
240VAC 1PH+N+E 50HZ				
DRAWING NUMBER			080E25-00064	
DRAWN BY			ANGELA THOMAS	
PAGE			2 OF 8	
REV			A	

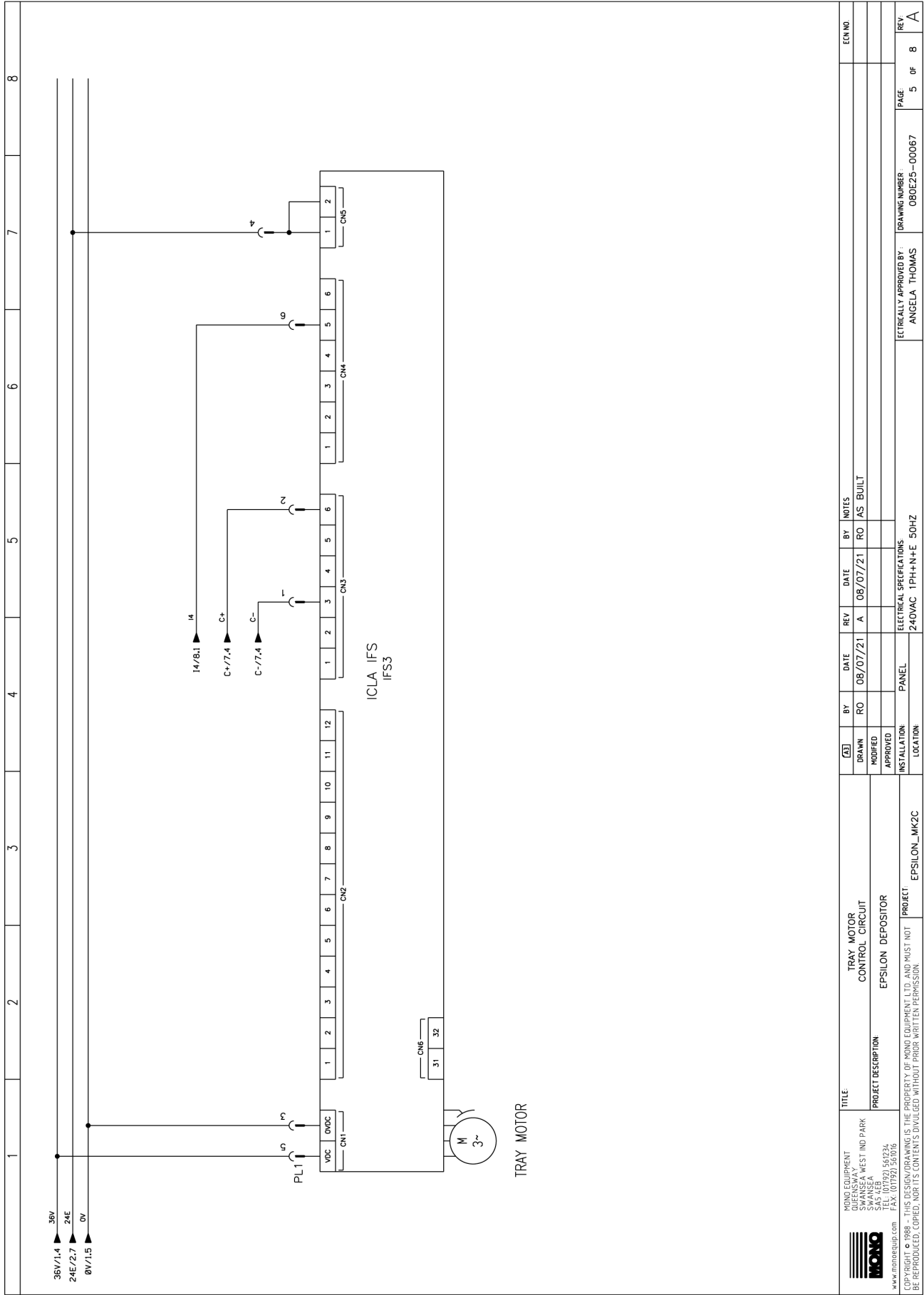
TITLE	PROJECT	LOCATION
SAFETY CIRCUIT	EPSILON_MK2C	
EMERGENCY STOP CIRCUIT HEALTHY		
HOPPER GUARD SWITCH ACTIVATED		
HMI E-STOP BUTTON ACTIVATED		
TEMPLATE GUARD SWITCH ACTIVATED		




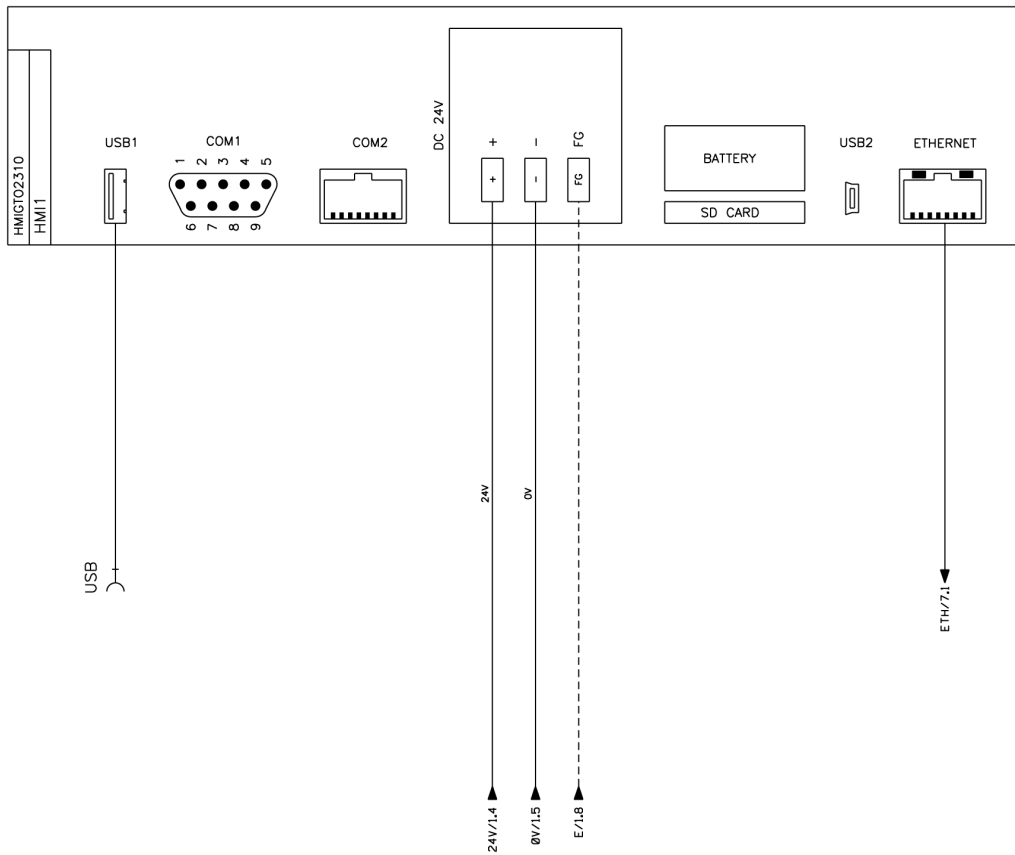
MONO EQUIPMENT DUFFNESSWAY SWANSEA WEST IND PARK SWANSEA SOMERSET www.monoequip.com TEL: 01792 561234 FAX: 01792 561016		TITLE PUMP MOTOR CONTROL CIRCUIT		PROJECT EPSILON_MK2C		ELECTRICALLY APPROVED BY ANGELA THOMAS		DRAWING NUMBER O80E25-00065		PAGE 3 OF 8		REV. A	
[S]	BY	DATE	REV	DATE	BY	NOTES							
DRAWN	RO	08/07/21	A	08/07/21	RO	AS BUILT							
MODIFIED													
APPROVED													
INSTALLATION													
LOCATION													
ELECTRICAL SPECIFICATIONS		240VAC 1PH+N+E 50HZ											



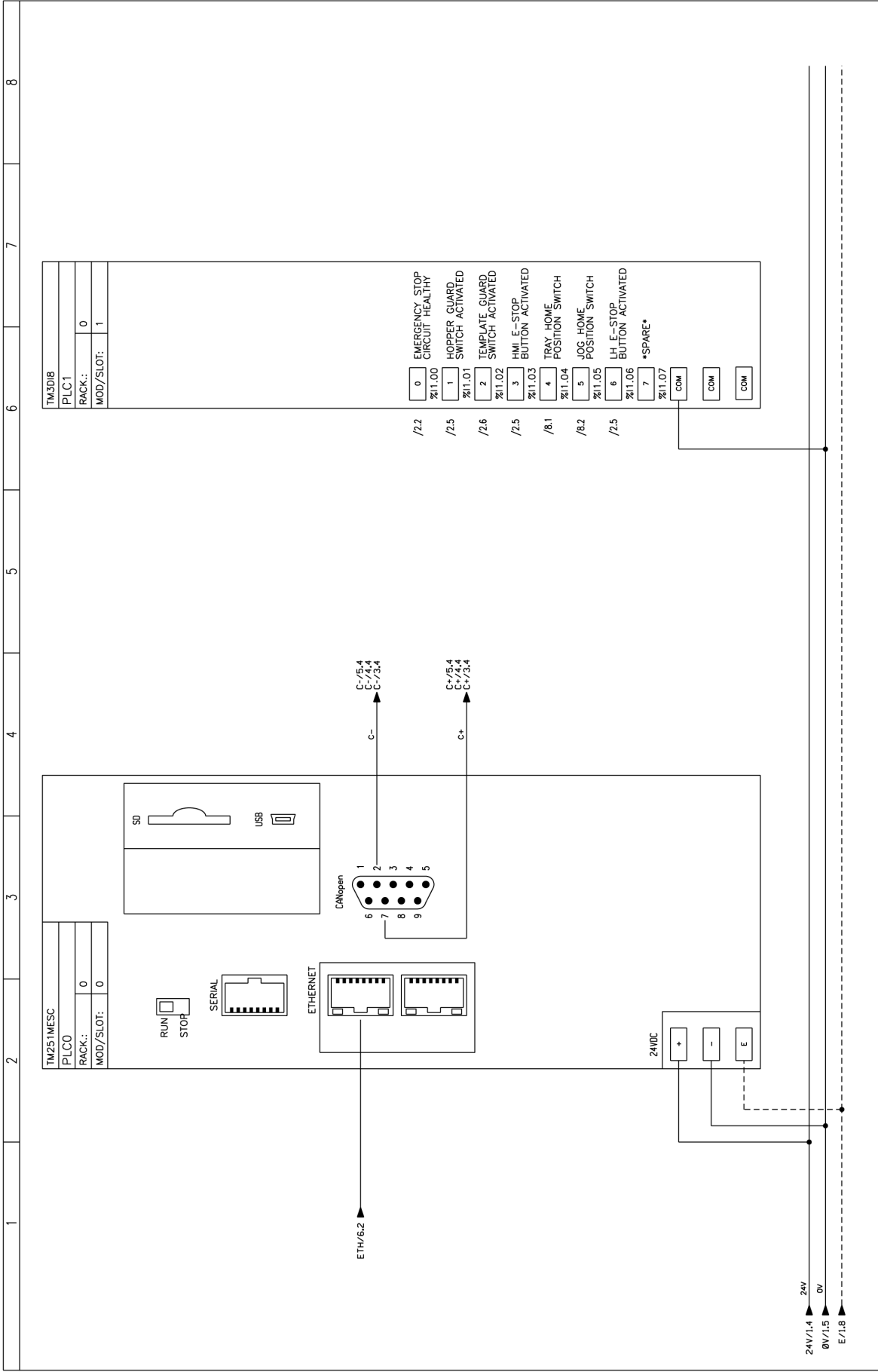
MONO EQUIPMENT QUEENSWAY SWANSEA WEST IND PARK SWANSEA SOMERSET www.monoequip.com		TITLE JOG MOTOR CONTROL CIRCUIT		BY RO	DATE 08/07/21	REV A	BY RO	DATE 08/07/21	REV AS BUILT	ECN NO
PROJECT DESCRIPTION EPSILON DEPOSITOR		PROJECT EPSILON_MK2C		DRAWN MODIFIED	APPROVED	INSTALLATION LOCATION	ELECTRICAL SPECIFICATIONS 240VAC 1PH+N+E 50HZ		PAGE 4 OF 8	
COPYRIGHT © 1988 - THIS DESIGN/DRAWING IS THE PROPERTY OF MONO EQUIPMENT LTD. AND MUST NOT BE REPRODUCED, COPIED, NOR ITS CONTENTS DIVULGED WITHOUT PRIOR WRITTEN PERMISSION.		ELECTRICALLY APPROVED BY ANGELA THOMAS		DRAWING NUMBER 080E25-00066		REV A				



 MONO EQUIPMENT 1005 SWANSEA WEST IND PARK SWANSEA SWANSEA TEL: 01792 561234 FAX: 01792 561016 www.monoequip.com		TITLE: TRAY MOTOR CONTROL CIRCUIT		[D] BY: RO DRAWN: RO MODIFIED: APPROVED:	DATE: 08/07/21 REV: A	DATE: 08/07/21 REV: A	BY: RO AS BUILT	NOTES: ELECTRICAL SPECIFICATIONS 240VAC 1PH+N+E 50HZ	DRAWING NUMBER: 080E25-00067	PAGE: 5 of 8	ECN NO:
PROJECT DESCRIPTION: EPSILON DEPOSITOR		PROJECT LOCATION: EPSILON_MK2C		PROJECT LOCATION: EPSILON_MK2C		ELECTRICALLY APPROVED BY: ANGELA THOMAS		REV:		A	



MONO EQUIPMENT www.monoequip.com SWANSEA WEST IND PARK SWANSEA SA5 7LJ TEL: (01792) 56724 FAX: (01792) 351016		TITLE OPERATOR INTERFACE LAYOUT		BY RO	DATE 08/07/21	REV A	DATE 08/07/21	BY RO	NOTES AS BUILT	ECN NO.	
PROJECT DESCRIPTION EPSILON DEPOSITOR		INSTALLATION PANEL		APPROVED						PAGE 6 OF 8	
PROJECT EPSILON_MK2C		ELECTRICAL SPECIFICATIONS: 240VAC 1PH+N+E 50HZ		ELECTRICALLY APPROVED BY: ANGELA THOMAS		DRAWING NUMBER 080E23-00068		REV 8		REV A	



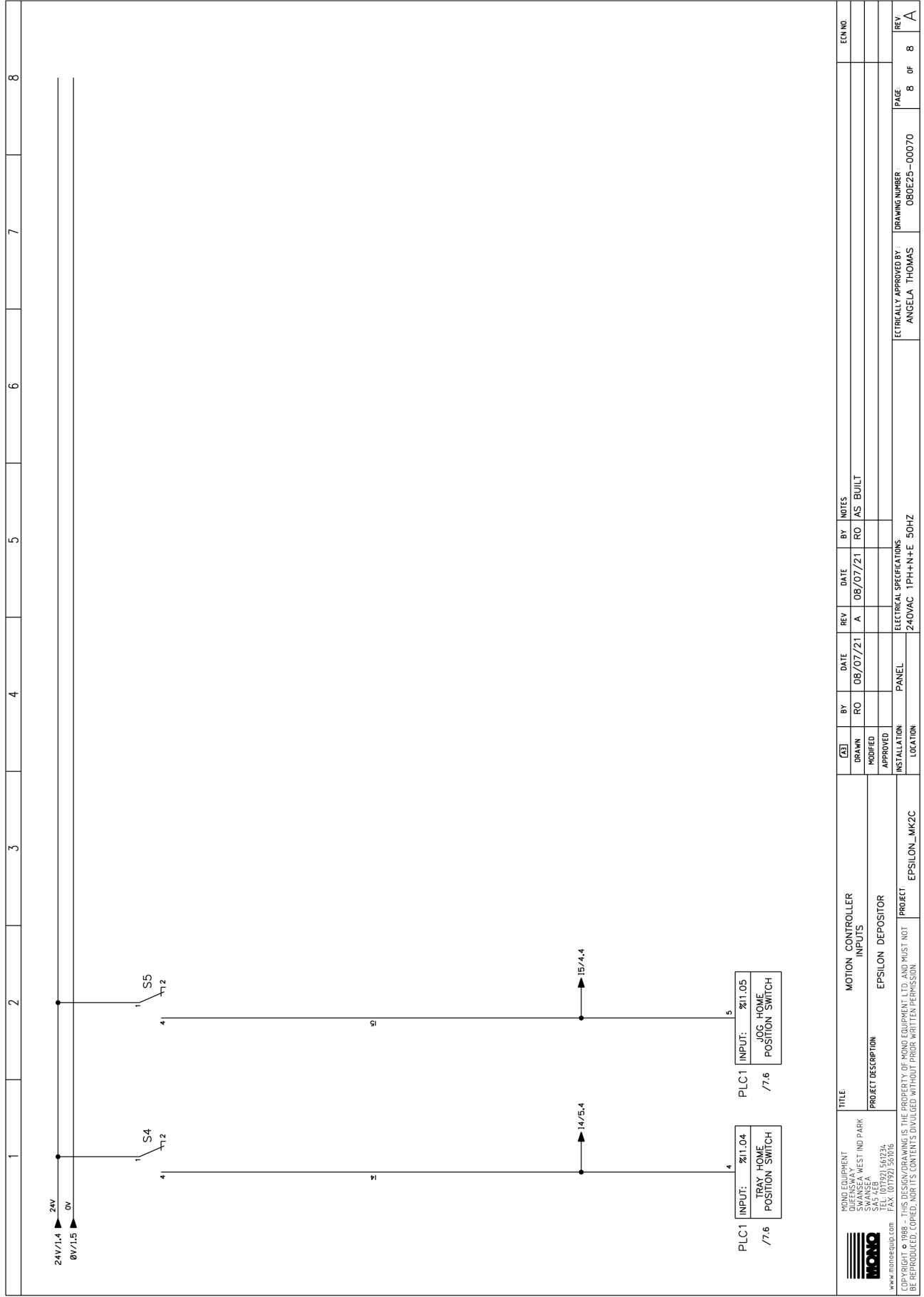
TM3DIB	TM251MESC
PLC1	PLCO
RACK.: 0	RACK.: 0
MOD/SLOT: 1	MOD/SLOT: 0

0	EMERGENCY STOP CIRCUIT HEALTHY	%I1.00	/2.2
1	HOPPER GUARD SWITCH ACTIVATED	%I1.01	/2.5
2	TEMPLATE GUARD SWITCH ACTIVATED	%I1.02	/2.6
3	HM E-STOP BUTTON ACTIVATED	%I1.03	/2.5
4	TRAY HOME POSITION SWITCH	%I1.04	/8.1
5	JOG HOME POSITION SWITCH	%I1.05	/8.2
6	LH E-STOP BUTTON ACTIVATED	%I1.06	/2.5
7	*SPARE*	%I1.07	
COM			
COM			
COM			

BY	DATE	REV	DATE	BY	NOTES
RO	08/07/21	A	08/07/21	RO	AS BUILT

TITLE	MOTION CONTROLLER LAYOUT
PROJECT DESCRIPTION	EPSILON DEPOSITOR
INSTALLATION	PANEL
LOCATION	EPSILON_MK2C

MONO EQUIPMENT QUEENSWAY WEST IND PARK SWANSEA SA5 4LE TEL: 01792 520231 FAX: 01792 520216 www.monoequip.com	PROJECT APPROVED BY ANGELA THOMAS	DRAWING NUMBER O80E25-00069	PAGE 7	OF 8	REV. A
--	--------------------------------------	--------------------------------	-----------	---------	-----------



MOTION CONTROLLER INPUTS		DATE		REV		BY		NOTES		ECN NO	
DRAWN		08/07/21		A		RO		AS BUILT			
MODIFIED											
APPROVED											
INSTALLATION		PANEL		ELECTRICAL SPECIFICATIONS		DRAWING NUMBER		PAGE		REV	
LOCATION				240VAC 1PH+N+E 50HZ		080E25-00070		8 OF 8		A	
PROJECT		EPSILON_MK2C		ELECTRICALLY APPROVED BY		DRAWING NUMBER		PAGE		REV	
EPSILON_MK2C				ANGELA THOMAS		080E25-00070		8 OF 8		A	

MOTION CONTROLLER INPUTS
EPSILON DEPOSITOR

PROJECT DESCRIPTION
EPSILON_MK2C

PROJECT
EPSILON_MK2C

MONO EQUIPMENT
QUEENSWAY
SWANSEA WEST IND PARK
SWANSEA
SA5 7EE
SA5 7EE
TEL: 01792 561274
FAX: 01792 561016
www.monoequip.com

COPYRIGHT © 1988 - THIS DESIGN/DRAWING IS THE PROPERTY OF MONO EQUIPMENT LTD. AND MUST NOT BE REPRODUCED, COPIED, NOR ITS CONTENTS DISCLOSED WITHOUT PRIOR WRITTEN PERMISSION.

PLC1 INPUT: %1.04
TRAY HOME POSITION SWITCH
/7.6

PLC1 INPUT: %1.05
JOG HOME POSITION SWITCH
/7.6

Оборудование, описанное в этом руководстве, имеет CE аккредитацию.

Так как политика компании – постоянное улучшение производимого оборудования, мы сохраняем за собой право изменять технические характеристики без предшествующего извещения



Epsilon



Queensway
Swansea West Industrial Estate
Swansea.

SA5 4EB UK (Великобритания)

Тел. +44(0)1792 561234

ОТДЕЛ ЗАПЧАСТЕЙ Тел. +44(0)1792 564039

Эл. почта: marketing@monoequip.com

Веб-сайт: www.monoequip.com

УТИЛИЗАЦИЯ

После окончания срока эксплуатации оборудования, все части должны быть утилизированы в соответствующем месте согласно требованиям действующего законодательства.