

[www.monoequip.com](http://www.monoequip.com)

Saisir le N° de série ici \_\_\_\_\_

Pour toute demande d'information, indiquer ce numéro de série.



# « OMEGA PLUS »

## DOSEUSE

### VERSION À FIL COUPANT INCLUSE

#### (400, 450)

## GUIDE D'UTILISATION ET D'ENTRETIEN

L'utilisation de modèles et / ou accessoires non fabriqués ou fournis par MONO annuler la garantie de la machine

FILE 24 Quickstart  
FILE 95 Full print




# DÉCLARATION DE CONFORMITÉ

Par la présente, nous déclarons que cette machine est conforme aux exigences relatives à la santé et la sécurité de :

We hereby declare that this machine complies with the essential health and safety requirements of :-

- The Machinery Directive 2006 / 42 / EC
- The Low voltage Directive 2006 / 95 / EC
- The requirements of the Electromagnetic Compatibility Directive 2004 / 108EC, 91 / 263 / EEC, 92 / 31 / EEC
- The General Safety of Machinery and food processing Standards applicable
- Materials and Articles intended to come into contact with food - Regulation (EC) No. 1935 / 2004
- Good manufacturing practice for Materials intended to come into contact with food - Regulation (EC) No. 2023 / 2006

<b>Signed</b>	
G.A.Williams – Quality Manager	

<b>Date</b>	
-------------	--

<b>Machine FG Code.</b>		<b>Machine Serial No.</b>	
-----------------------------	--	-------------------------------	--

A technical construction file for this machine is retained at the following address:

**MONO EQUIPMENT**  
Queensway,  
Swansea West Industrial Park,  
Swansea  
SA5 4EB  
UK

**MONO EQUIPMENT** is a business name of **AFE GROUP Ltd**  
Registered in England No.3872673 VAT registration No.923428136

Registered office: Unit 35,  
Bryggen Road,  
North Lynn Industrial Estate,  
Kings Lynn Norfolk,  
PE30 2HZ

Le non respect des instructions relatives au nettoyage et à l'entretien qui sont incluses dans ce livret peut affecter la garantie de cette machine.




VERSION À FIL COUPANT

**POUR UN TRAVAIL SÉCURISÉ, FAITES PARTICULIÈREMENT  
ATTENTION AUX ÉLÉMENTS MARQUÉS**



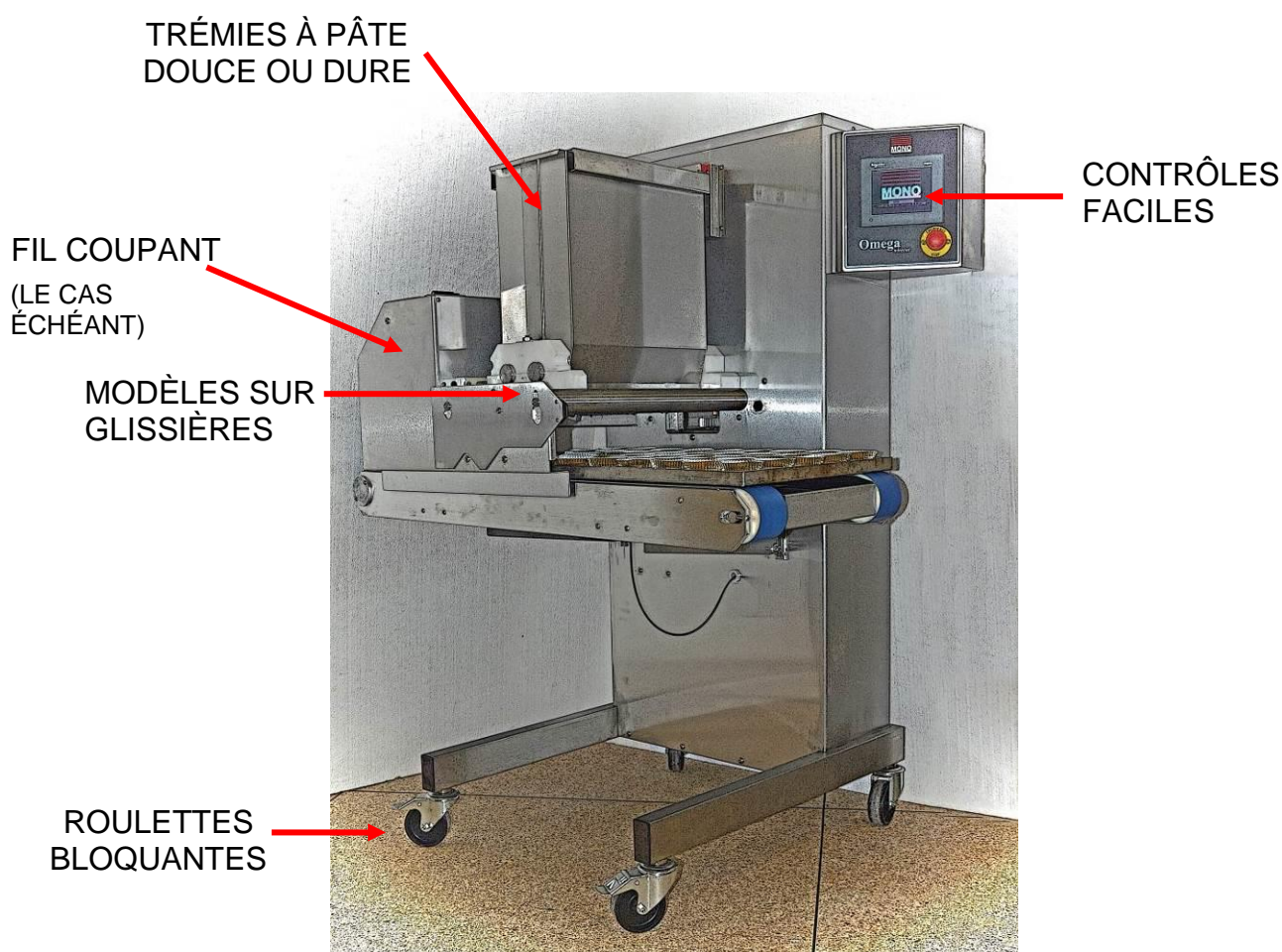
L'utilisation de modèles et / ou accessoires non fabriqués ou fournis par MONO annuler la garantie de la machine



- 1.0 - INTRODUCTION
- 2.0 - DIMENSIONS
- 3.0 - CARACTÉRISTIQUES
- 4.0 - SÉCURITÉ 
- 5.0 - INSTALLATION
- 6.0 - ISOLATION
- 7.0 - GUIDE DE NETTOYAGE
- 8.0 - GUIDE D'UTILISATION
- 9.0 - PRÉPARATION AU FONCTIONNEMENT**
  - 9A – INSTALLATION DE LA TRÉMIE*
  - 9B – INSTALLATION D'UN MODÈLE*
- 10.0 - GUIDE D'UTILISATION**
  - 1** – SÉLECTION DU TYPE DE PRODUIT
  - 2** – SÉLECTION DU NOM ENREGISTRÉ DU TYPE DE PRODUIT
  - 3** – CONFIRMATION DE LA CONFIGURATION
  - 4** – ÉCRAN DE L'OPÉRATEUR
  - 5** – ÉCRAN EDITER
    - 5A** – CONFIGURATION DES PLATEAUX
  - 6** – COPIE
  - 7** – SUPPRESSION
  - 8** – MOTS DE PASSE
  - 9** – PARAMÈTRES D'INGÉNIERIE
  - 10** – ÉCRANS D'INFORMATIONS SUR LES ERREURS
- 11.0 - MAINTENANCE
- 12.0 - PIÈCES DE RECHANGE ET ENTRETIEN
- 13.0 - INFORMATIONS ÉLECRIQUES



- La conception innovante à « dépose sur cinq axes » de la doseuse « **Omega PLUS** » et « **Omega PLUS à fil coupant** » de MONO permet de reproduire la plupart des mouvements de mains de maître confiseur. Ainsi, l'« **Omega PLUS** » est capable d'une exactitude exceptionnelle relativement au poids, à la taille et à la forme des produits.
- La maintenance est minimale et la conception profilée du bâti facilite et accélère les nettoyages quotidiens.
- Le logiciel informatique convivial donne accès à 650 programmes, qui sont stockés en mémoire et facilement accessibles pour être utilisés ou modifiés. Le contrôle se fait via un écran couleur tactile avec les produits représentés sous forme graphique déjà installés, que l'on peut créer ou modifier pour correspondre à des produits spécifiques.
- La machine est disponible avec des trémies à pâte douce et dure. Les choix de modèles et de buses sont également nombreux.



Comme n  
r

continue,

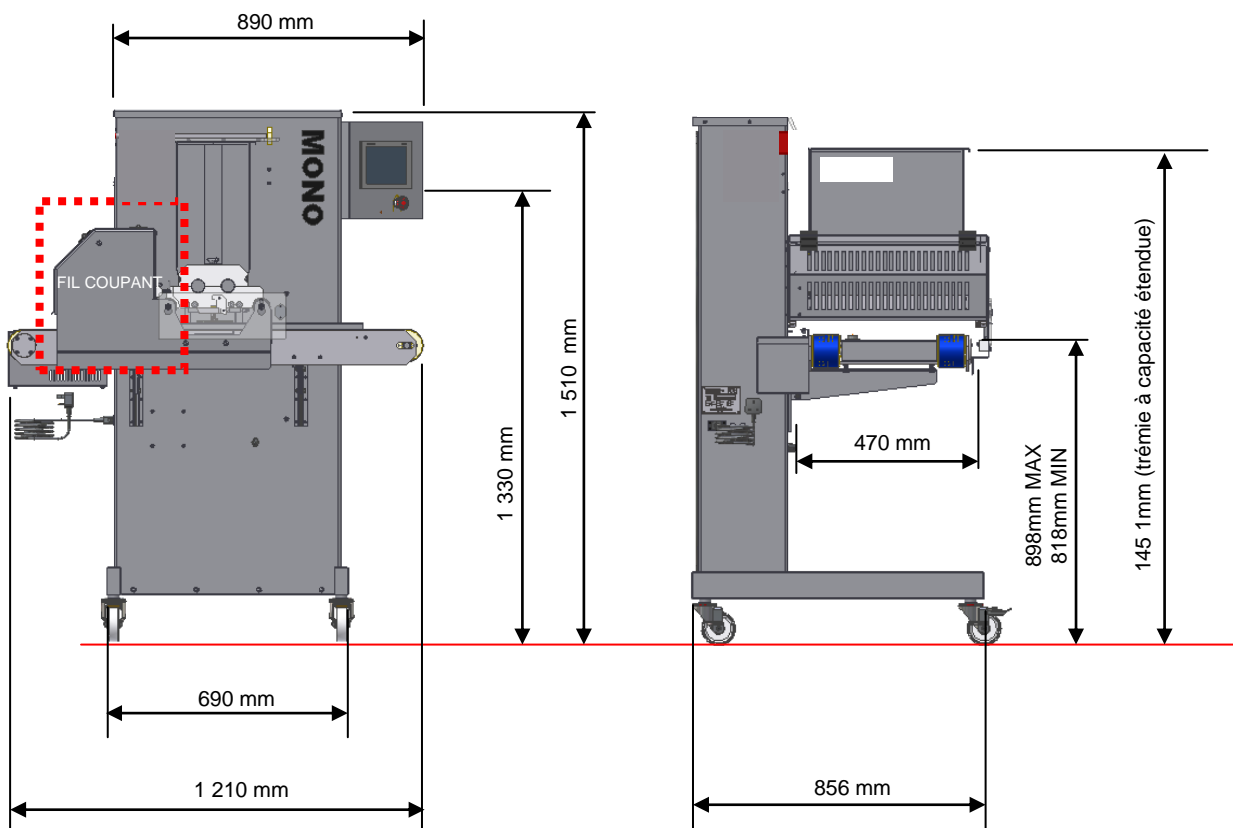
LES MODÈLES SONT DISPONIBLES AVEC OU SANS OPTION DE FIL COUPANT



## 2.0 DIMENSIONS

Omega  
PLUS

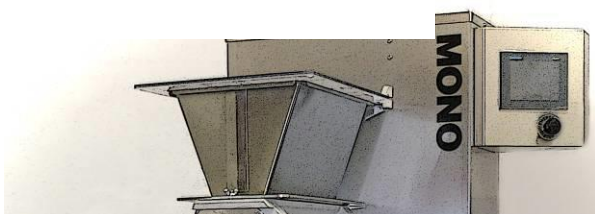
LES MODÈLES SONT DISPONIBLES AVEC OU SANS OPTION DE FIL COUPANT



VERSION À FIL COUPANT



OMEGA PLUS



## 3.0 CARACTÉRISTIQUES

Omega  
PLUS

	<u>PATE DOUCE</u>		<u>PATE DURE</u>	
MODÈLE (Profondeur nom. de la trémie (mm))	400	450	400	450
Poids (trémie incluse) (kg) :	196	210	216	235
Trémie standard Capacité (litre) :	20	22,5	21	24
Capacité étendue de la trémie (litre) :	36	41	31	35

**Courant :** Monophasé, charge maxi. 13 A. Adapté pour un courant à 200 V, 220 V, 230 V et 240 V, 50-60 Hz.

CARACTÉRISTIQUES NOM. MAXI. Monophasé 2,5 kW, fusion à 13 A

Cycles par minute	= Jusqu'à 35
Distance mini. entre les plateaux	= 50 mm
Déplacement vertical maxi.	= 80 mm
Mémorisation programme maxi.	= 650
Nombre de langues	= 18 (d'autres seront ajoutées ultérieurement)
Niveau de bruit	= Moins de 85 dB
Électronique	= Contrôlée par microprocesseur

### REMARQUE :

Le dépôt minimal qui peut être effectué dépend de plusieurs facteurs – recette, méthode de mélange, taille de modèle, taille de buse et vitesse de dépose.

A titre de référence, ce qui suit est le minimum qui devrait être tenté :

Macarons	6 g.
Meringues	3 g.
Pâte à choux	5 g.
Viennoiseries	4 g.
Génoises	4 g.

Toutefois, consultez **Mono Equipment** si le produit prévu ne trouve hors des caractéristiques de la machine ci-dessus pour déterminer les capacités exactes de l'« Omega » avec un produit spécifique.

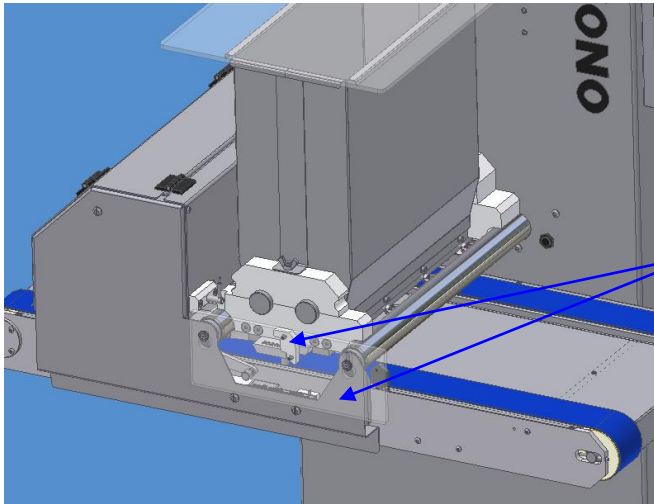
Comme notre politique consiste notamment à améliorer nos machines de manière continue, nous nous réservons le droit de modifier les caractéristiques sans préavis





- 1 **Ne jamais utiliser une machine défectueuse** et toujours signaler des dommages.
- 2 **Seuls des ingénieurs formés** peuvent retirer les pièces de cette machine si un outil est nécessaire.
- 3 Toujours s'assurer d'avoir les mains propres avant de toucher un appareil électrique (y compris un câble, un commutateur et une prise). **NE JAMAIS déplacer une machine en tirant sur les cordons ou les câbles d'alimentation.**
- 4 **S'assurer que la surface au sol autour de l'Epsilon est propre, afin d'éviter de glisser** – particulièrement si l'on transporte des composants de trémie et de modèle lourds vers la machine et depuis celle-ci.
- 5 **Tous les opérateurs doivent être hautement qualifiés.**  
L'utilisation de la machine peut s'avérer dangereuse si :
  - ❑ la machine est opérée par du **personnel non formé ou non qualifié**
  - ❑ la machine n'est pas utilisée aux **fins auxquelles elle est destinée**
  - ❑ la machine **n'est pas opérée correctement.****Tous les dispositifs de sécurité installés sur la machine au moment de sa fabrication ainsi que le mode d'emploi contenu dans ce manuel sont requis pour opérer cette machine en toute sécurité. Le propriétaire et l'opérateur sont responsables du fonctionnement sécurisé de cette machine.**
- 6 Les personnes en formation sur la machine doivent être **directement supervisées.**
- 7 Ne pas opérer la machine avec **des panneaux ou dispositifs de protection retirés.**
- 8 **Ne pas porter de vêtements amples ou de bijoux** lors de l'opération de la machine.
- 9 **Couper l'alimentation** au niveau du sectionneur général lorsque la machine n'est pas utilisée et avant de procéder à un **nettoyage** ou un **entretien.**

- 10 Le directeur ou le superviseur de la boulangerie doit effectuer des **contrôles de sécurité quotidiens** sur la machine.
- 11 Ne pas opérer la machine si elle n'est pas correctement équipée de **modèle de trémie et de dispositif de protection**.



**(11) MODÈLE ET DISPOSITIF  
DE PROTECTION DE TRÉMIE  
INSTALLÉS**

NOTE

Garde peut être métallique ou plastique  
selon le modèle de la machine

- 12 En raison des exigences essentielles relativement à la manutention de composants lourds en cours de nettoyage, il est conseillé de porter des **chaussures de protection** lors de la réalisation de telles procédures.

**TOUTES LES PROCÉDURES DE NETTOYAGE ET DE  
MAINTENANCE DOIVENT ÊTRE RÉALISÉES AVEC LA  
MACHINE DÉCONNECTÉE DE L'ALIMENTATION  
ÉLECTRIQUE.**

- 1 Assurez-vous que la doseuse est branchée sur l'alimentation électrique spécifiée sur la plaque de numéro de série sur le côté de la machine.
- 2 Veillez à ce qu'un fusible aux caractéristiques nominales correctes soit installé sur l'alimentation électrique.

## 6.0 ISOLATION

**▲ DANS UNE SITUATION D'URGENCE, METTRE LA MACHINE HORS TENSION AU NIVEAU DU SECTIONNEUR MURAL PRINCIPAL OU APPUYER SUR LE BOUTON D'ARRÊT D'URGENCE.**

*Pour déclencher le bouton d'arrêt d'urgence, tournez-le dans le sens des aiguilles d'une montre. ↻*



**BOUTON D'ARRÊT**



## 7.0 GUIDE DE NETTOYAGE

### REMARQUE :



- Seul du personnel hautement qualifié doit effectuer le nettoyage.
- Isoler la machine de l'alimentation secteur avant d'effectuer un nettoyage.
- Ne pas nettoyer à la vapeur ni utiliser de jet d'eau.

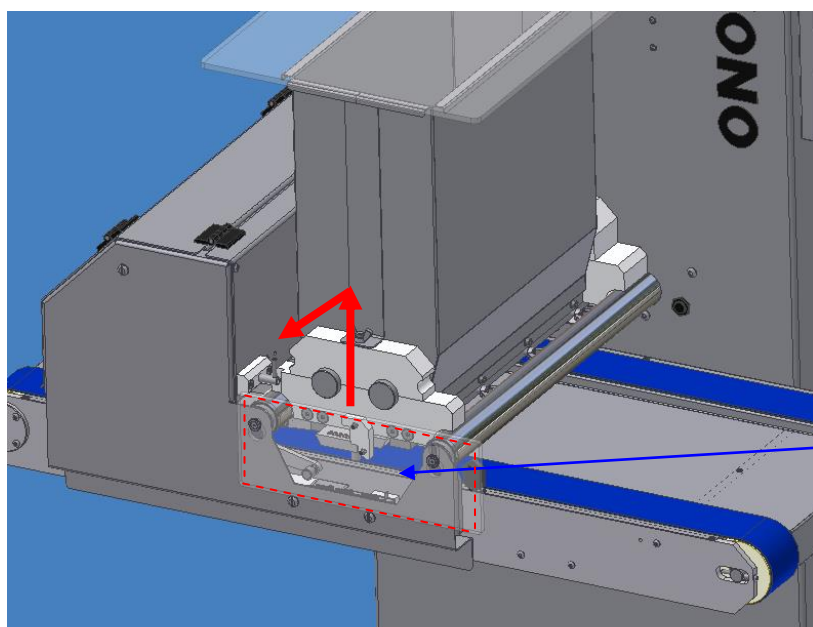
**-Ne pas utiliser de détergent caustique ou de nettoyants abrasifs quels qu'ils soient.**

Toutes les surfaces extérieures de la machine doivent être essuyées quotidiennement à l'eau chaude savonneuse.

## TRÉMIES À PÂTE DURE ET DOUCE ENTRE LES CHANGEMENTS DE MÉLANGES DE PRODUITS

*La trémie d'alimentation, l'unité de la pompe, le modèle, les buses, etc. doivent être retirés de la machine et démontés pour un nettoyage approfondi entre changements de mélanges de produits.*

1. Ouvrez le dispositif de protection supérieur et retirez l'excès de mixture qui reste dans la trémie d'alimentation.
2. Soulevez le couvercle de sécurité.



COUVERCLE DE SÉCURITÉ

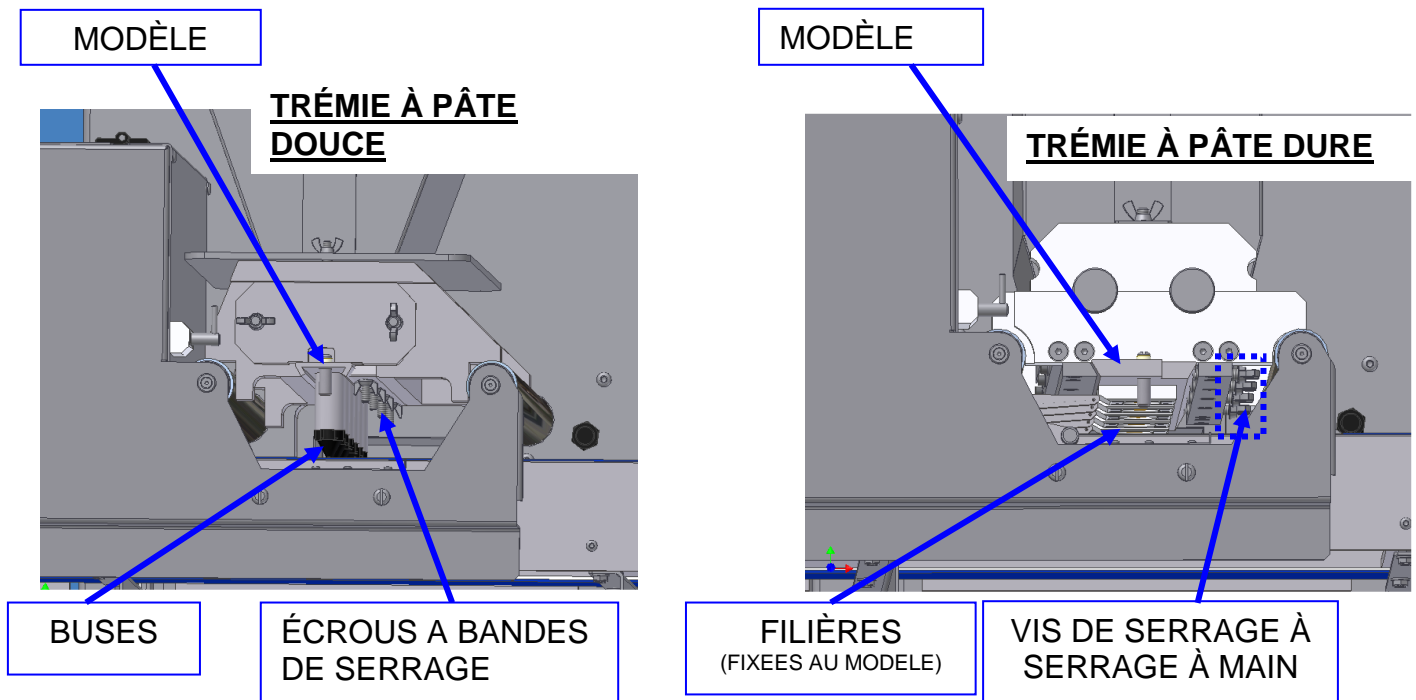
**NOTE**

Garde peut être métallique ou plastique selon le modèle de la machine

3. Desserrez les écrous en bandes ou les vis à serrage à main de serrage du modèle (en fonction du type de trémie)  
Retirez le modèle installé de l'unité de la pompe en le faisant coulisser pour éviter de l'endommager.

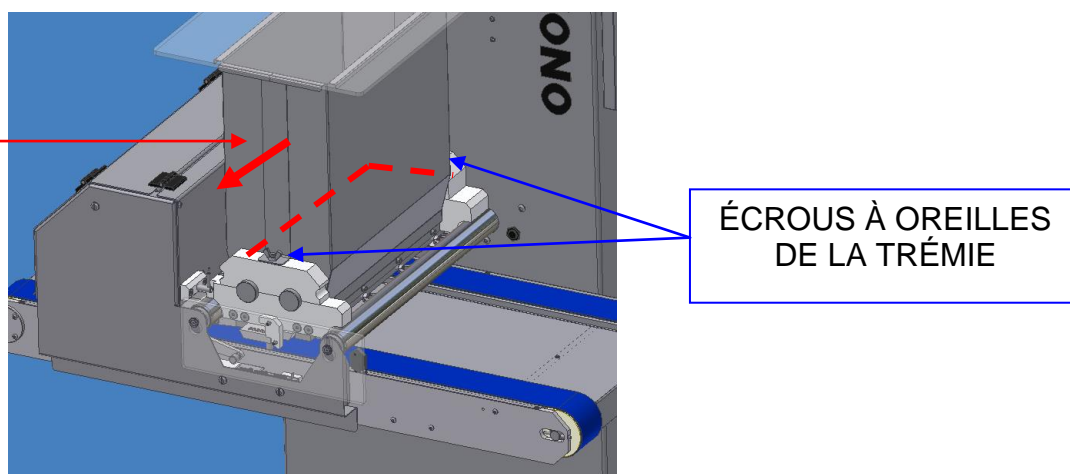
**REMARQUE.**

*Il suffit de desserrer légèrement les vis à serrage à main pour faire coulisser le modèle hors de l'unité de la pompe. Si elles sont trop desserrées, il faudra soutenir le modèle.*



- 4 Pour réduire le poids et le volume, séparez et retirez la trémie d'alimentation de l'unité de la pompe tandis qu'elle est encore sur la machine, en dévissant les écrous à oreilles.

*Pour accéder à l'écrou à oreilles interne, faites légèrement coulisser l'ensemble de la trémie à l'écart du bâti de la machine (la maintenir sur des barres de soutien) - ceci désengagera aussi l'unité de la pompe de l'arbre d'entraînement.*



*ne pas les perdre.*



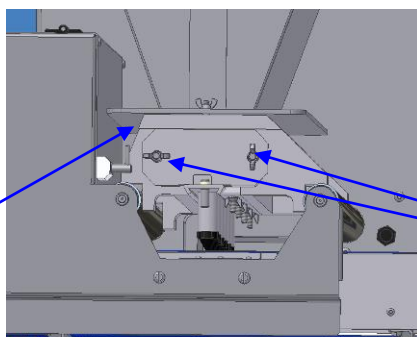
## MISE EN GARDE :

La trémie d'alimentation et l'unité de la pompe dépassent 25 kg et deux personnes sont requises pour les soulever ou il faut les démonter en composants plus petits tandis qu'ils sont encore sur la machine.

Prenez soin d'éviter d'endommager la surface d'étanchéité de la trémie d'alimentation en cours de retrait, de nettoyage, de montage et d'entreposage.

1. Après avoir retiré la trémie d'alimentation, vérifiez l'état de son dispositif d'étanchéité.
2. Dévissez les écrous de retenue du capuchon d'extrémité du côté accessible de l'unité de la pompe. *[Assurez-vous de placer les écrous en lieu sûr pour ne pas les perdre.]*

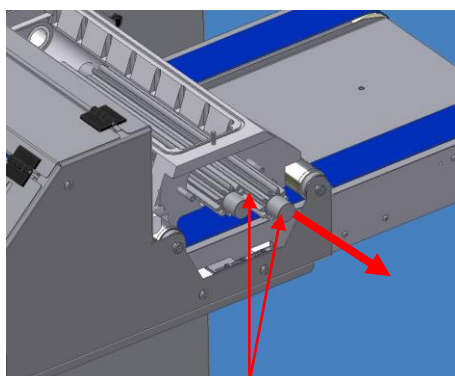
SURFACE  
D'ÉTANCHÉITÉ DE LA  
TRÉMIE  
D'ALIMENTATION



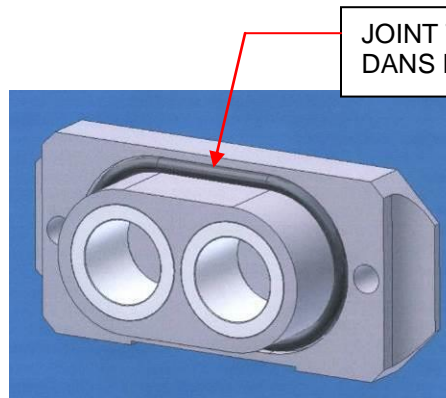
ÉCROUS DU  
CAPUCHON  
D'EXTRÉMITÉ

3. Retirez le capuchon d'extrémité de la pompe.

Veillez à ce que le joint torique sur le côté du capuchon d'extrémité ne soit pas endommagé en cours de nettoyage.



ORGANES DE POMPE  
RETIRER AVEC LE CAPUCHON  
D'EXTRÉMITÉ  
(NON AFFICHÉ)



JOINT TORIQUE  
DANS LA RAINURE

CAPUCHON  
D'EXTRÉMITÉ

4. Retirez le restant de l'unité de la pompe de la machine et ôtez le capuchon d'extrémité restant pour démonter complètement les composants de l'unité de la pompe et effectuez un nettoyage.



# TRÉMIE À PÂTE DURE

## MISE EN GARDE :



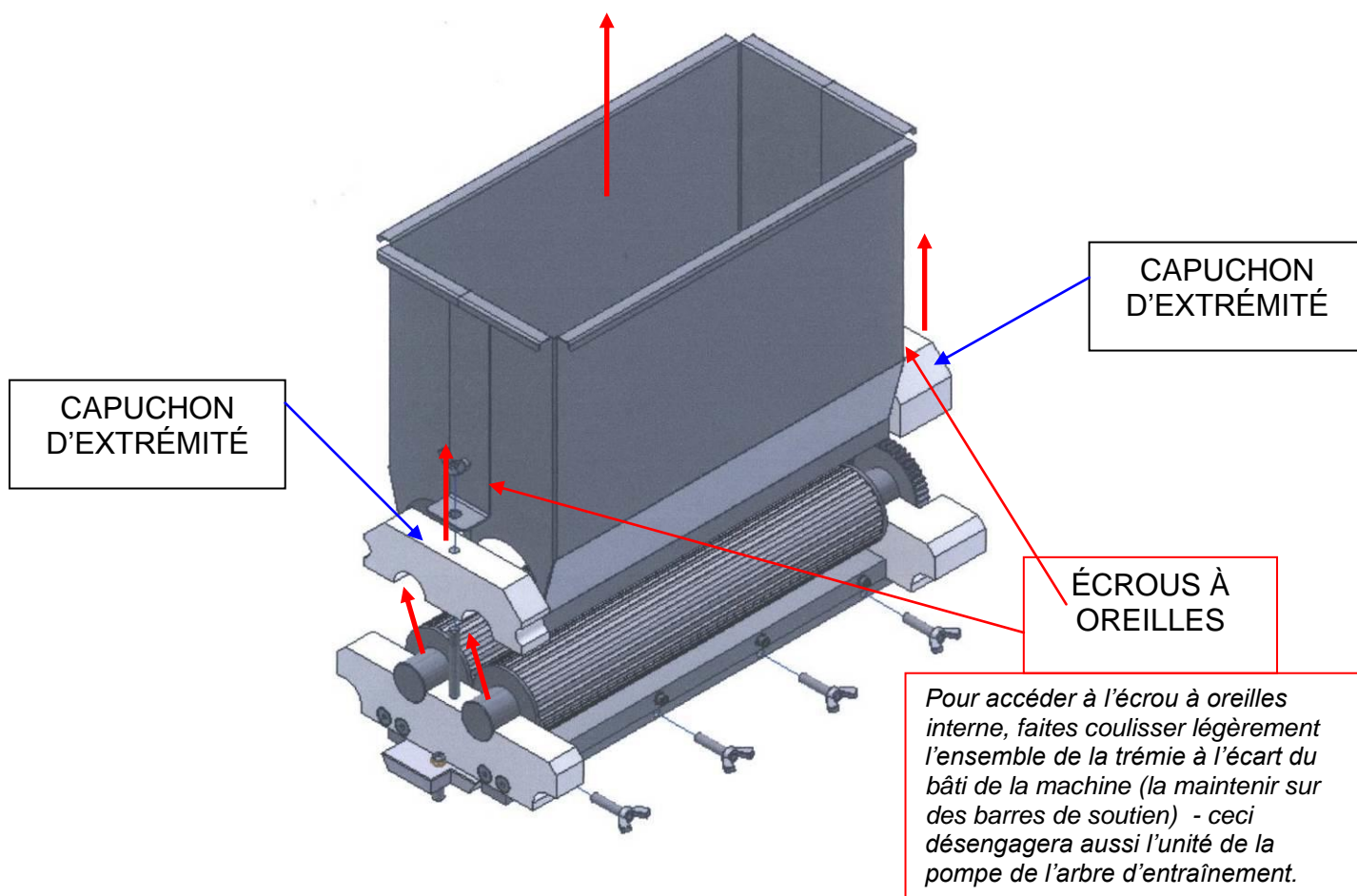
La trémie d'alimentation et l'unité de la pompe dépassent 25 kg et deux personnes sont requises pour les soulever ou il faut les démonter en composants plus petits tandis qu'ils sont encore sur la machine.

Pour réduire le poids et le volume, séparez et retirez la trémie d'alimentation vide de l'unité de la pompe, tandis qu'elle est encore sur la machine, en dévissant les écrous à oreilles.

(Veillez à placer les écrous en lieu sûr pour ne pas les perdre.)

L'unité de la pompe sera alors plus légère et donc plus facile à enlever.

1. Soulevez les deux capuchons d'extrémité supérieurs en plastique.
2. Retirez les deux organes de l'unité, un à la fois, en les soulevant verticalement.
3. Retirez de la machine le restant de l'unité de la pompe pour un nettoyage.



## REMARQUE :

**N'utilisez que de l'eau chaude savonneuse pour nettoyer ces pièces. Il faut les rincer et les sécher soigneusement avant de les remonter. Veillez tout particulièrement à ne pas faire tomber de pièces.**



**Ne pas laisser de composants dans la trémie.**



## 8.0 CONDITIONS DE FONCTIONNEMENT

Omega  
PLUS

Pour obtenir les meilleurs résultats de produits et un fonctionnement approprié :

- ✓ Veillez à utiliser la doseuse sur un **sol nivelé**.
- ✓ Assurez-vous d'utiliser des **plateaux planes** de longueur, largeur, matériau et dimensions latérales appropriées.
- ✓ Assurez-vous d'utiliser des buses et modèles **intacts**.
- ✓ Maintenez la machine **propre**.



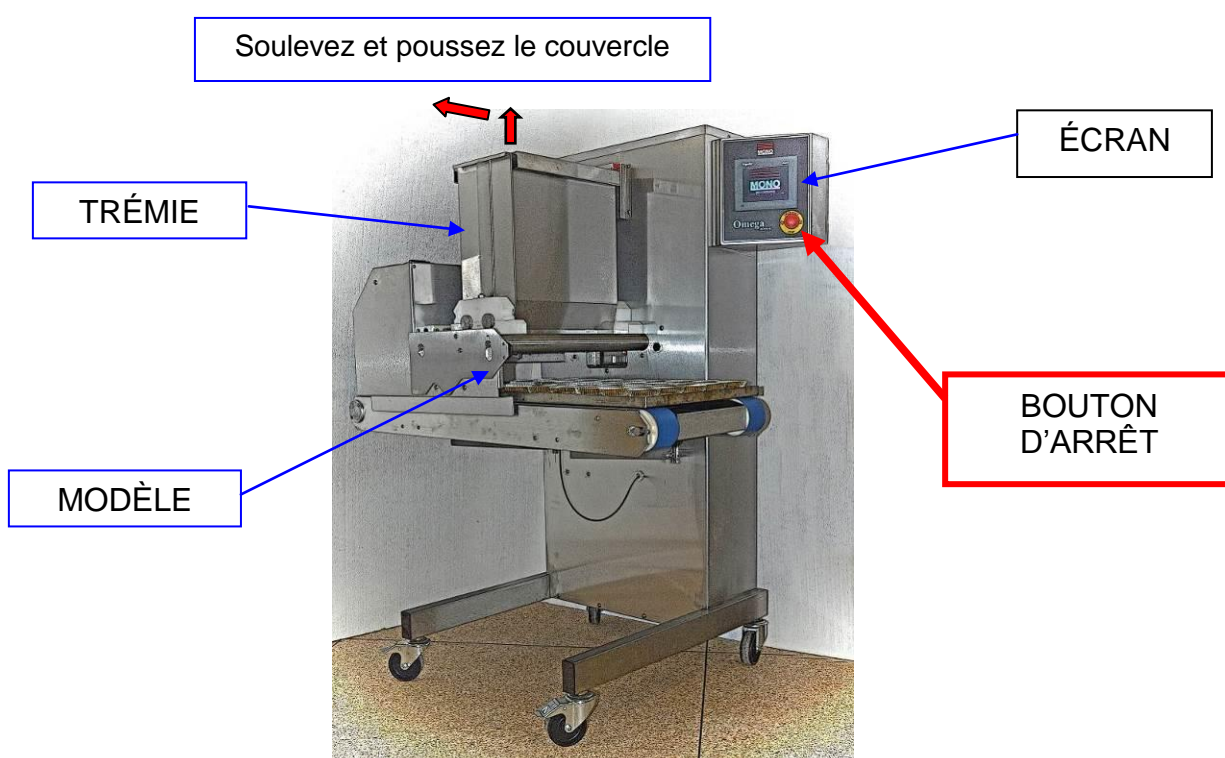
## 9.0 PRÉPARATION AU FONCTIONNEMENT

Omega  
PLUS

L'utilisation de modèles et / ou accessoires non fabriqués ou fournis par MONO annuler la garantie de la machine

- 1 Sélectionnez le modèle et les buses (et le cadre, si un fil coupant sera utilisé) et installez-les conformément aux illustrations des sections 9a et 9b (pages suivantes). Remplissez la trémie du mélange et fermez le couvercle de la trémie.

*Avec des mélanges lourds, il est conseillé de revêtir l'intérieur de la trémie d'huile végétale ; avec des mélanges plus légers, comme la meringue, humectez à l'eau. L'huile ou l'eau facilitera la dépose du mélange sur les parois de la trémie et empêchera l'aspiration d'air.*



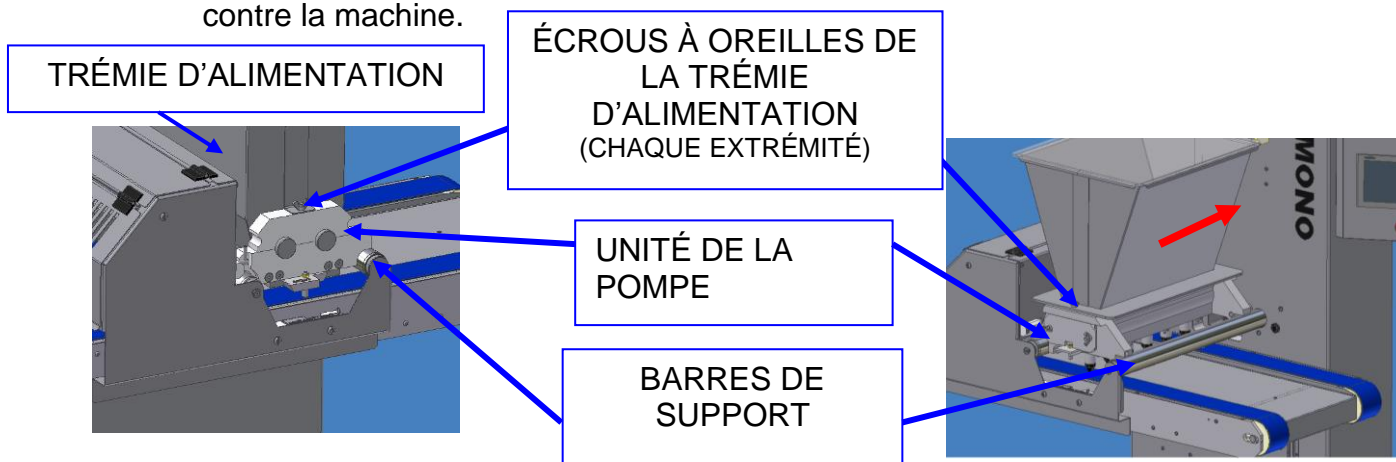
- 2 Connectez le câble d'alimentation à l'alimentation électrique. Assurez-vous que le bouton d'arrêt est en position déclenchée (faites-le tourner dans le sens des aiguilles d'une montre si nécessaire).
- 3 Sélectionnez un programme existant ou créez un nouveau programme via les menus à l'écran. (Consultez la section 10 Fonctionnement)
- 4 La machine est maintenant prête à fonctionner.

9a INSTALLATION DE LA TRÉMIE

**FAIRE ATTENTION LORS DE L'INSTALLATION DE LA TRÉMIE ET DE L'UNITÉ DE LA POMPE, CAR LE POIDS DÉPASSE 25 kg SUR CERTAINS MODÈLES**  
**Deux personnes sont requises pour les soulever ou il faut les démonter en de plus petits composants avant de les installer sur la machine.**  
**VEILLER À CE QUE LA SURFACE AU SOL AUTOUR DE LA MACHINE SOIT PROPRE**

Pour réduire le poids et le volume, installez l'ensemble complet de la trémie en deux étapes – d'abord l'unité de la pompe sur les barres de soutien, puis le bâti de la trémie d'alimentation sur l'unité de la pompe.

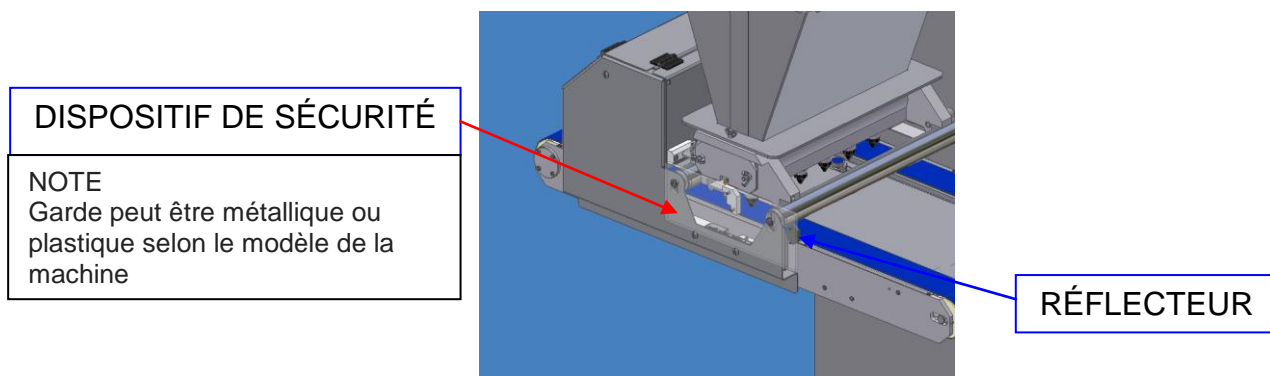
- 1 Alignez à la main le rouleau des organes d'entraînement de l'unité de la pompe sur l'arbre d'entraînement sur la machine.
- 2 Installez la trémie sur l'unité de la pompe et fixez-la avec les écrous à oreilles.
- 3 Faites coulisser la trémie sur les barres de soutien jusqu'à ce qu'elle soit bien contre la machine.



**PÂTE DURE**

**PÂTE DOUCE**

- 4 Une fois la trémie installée, le dispositif de sécurité **DOIT ÊTRE** remplacé avec le réflecteur tourné vers le bâti de la machine.



**NE PAS OPÉRER LA MACHINE SANS MODÈLE INSTALLÉ**



## 9b INSTALLATION D'UN MODÈLE

### • Pâte douce

Il est possible d'installer les modèles non rotatifs avec des buses. Cela nécessite de visser les buses dans les orifices filetés prévus.

Les modèles rotatifs peuvent avoir des buses en plastique vissées dans les porte-buses (droits ou décalés).

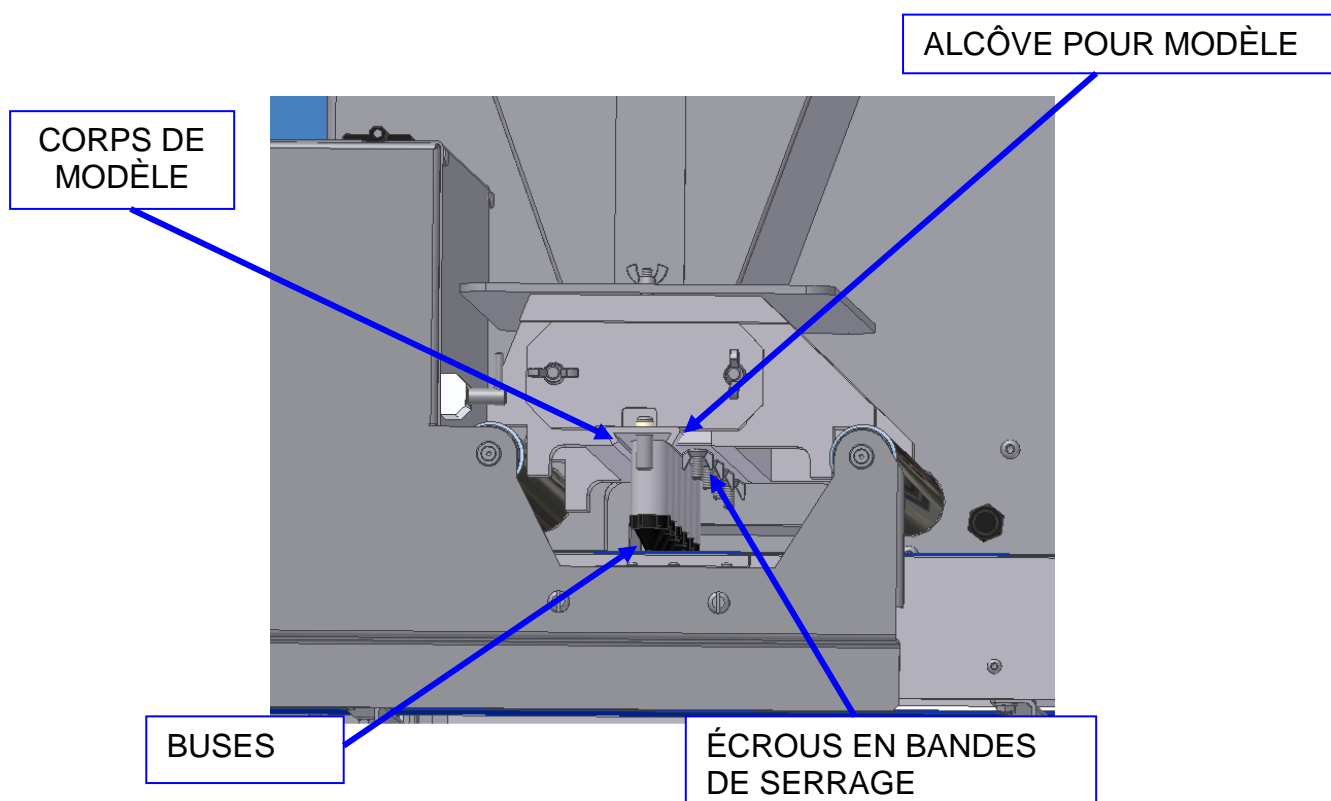
OU

Des buses métalliques fixées en position à l'aide d'un écrou séparé.

- 1 Sélectionnez le modèle et les buses selon les besoins.

*(Des buses ne sont pas nécessaires pour les modèles de laminage, échelonnés ou d'ébauche)*

- 2 Fixez les buses au corps du modèle :



- 3 Faites coincer le modèle dans l'alcôve de l'unité de la pompe.
- 4 Serrez les écrous sur la bande de serrage (en dessous de l'unité de la pompe) pour fixer le modèle.

**REMARQUE.** Si les écrous ne sont pas fermement serrés, il y aura des fuites de mélange et cela affectera les poids de la dépose.



**N'OPÉREZ PAS LA MACHINE SANS MODÈLE INSTALLÉ**



## • Pâte dure

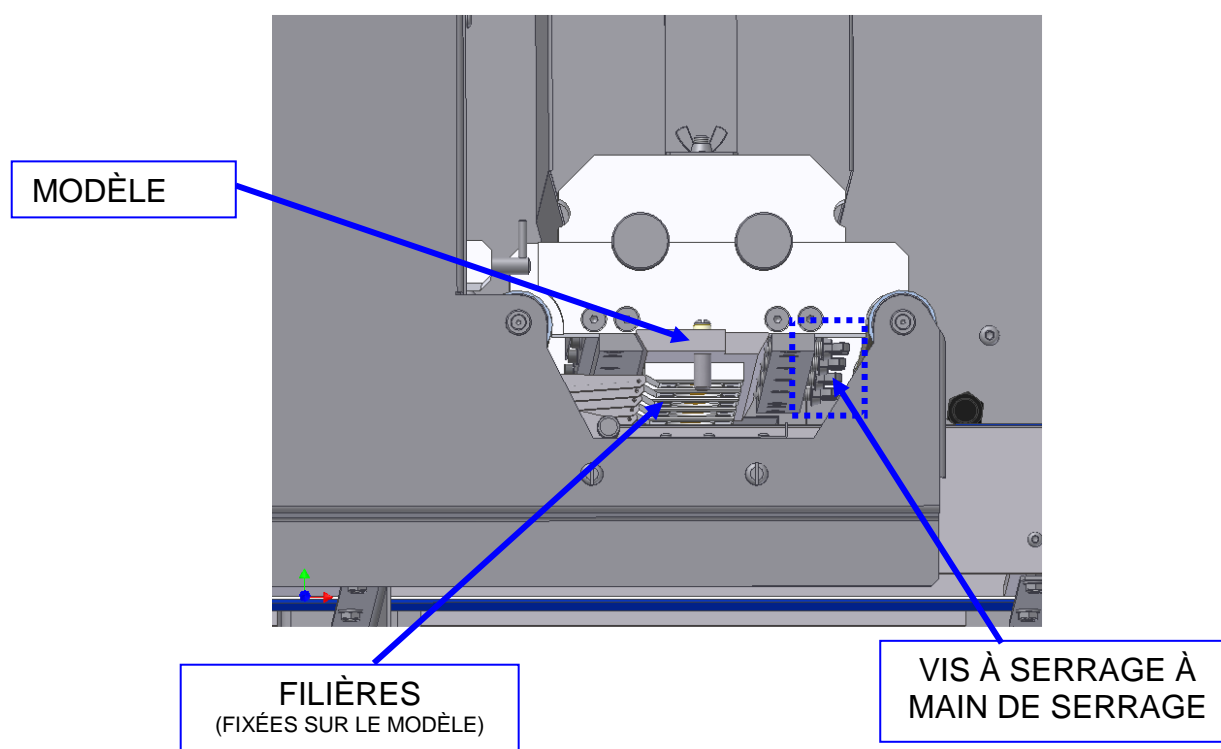
Il faut sécuriser les modèles non rotatifs qu'il est possible d'installer avec des buses en place avec un écrou séparé. Les buses ne sont pas nécessaires pour des modèles de laminage ou avec fil coupant.

Les modèles rotatifs nécessitent de fixer des buses en place avec un écrou séparé.

- 1 Sélectionnez un modèle à fil coupant ou le modèle et les buses nécessaires.
- 2 Fixez les buses (si nécessaire) au corps du modèle à l'aide d'un écrou spécial :
- 3 Faites coulisser le modèle en position et serrez manuellement les vis à serrage à main.

### **REMARQUE.**

*Il suffit de desserrer légèrement les vis à serrage à main pour faire coulisser le modèle hors de l'unité de la pompe. Si elles sont trop desserrées, il faudra soutenir le modèle lors du serrage des vis.*



**NE PAS OPÉRER LA MACHINE SANS MODÈLE INSTALLÉ**

## **IL FAUT METTRE LES JOINTS TORIQUES AVANT D'UTILISER LES SUPPORTS DE DOUILLES**

Ces supports permettent d'attacher les douilles sur les règles rotatives pour pâte molle.  
Les joints doivent être en place avant chaque utilisation et doivent être remplacés de temps en temps pour assurer  
une utilisation correcte.

La référence du joint est A900-12-010 (livré en sac de 20)



METTRE LE 1er JOINT SUR L'EMBOUT



FAIRE GLISSER LE 1er JOINT DANS LA RAINURE



LE 1er JOINT EST DANS LA BONNE POSITION



METTRE LE 2eme JOINT SUR L'EMBOUT



FAIRE GLISSER LE 2eme JOINT DANS LA 2eme  
RAINURE, PASSANT PAR-DESSUS LE 1er JOINT

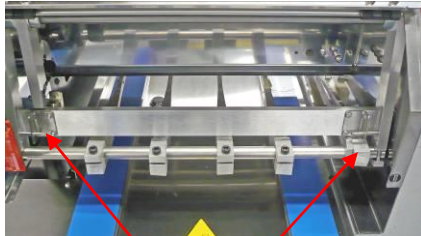


LE 2eme JOINT EST DANS LA BONNE POSITION

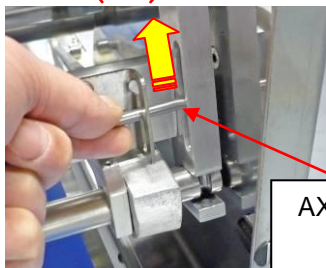
# SI LE FIL COUPANT EST INSTALLÉ

## INSTALLATION DE DOIGTS DE FIL COUPANT

1. Sélectionnez des doigts de fil coupant adaptés au modèle sélectionné qui sera utilisé, c.à.d. le numéro correct qui correspond au nombre de filières à travers le modèle.
2. Retirez les axes à leviers de direction et insérez le cadre dans les leviers. Veillez à ce que le rouleau de levier de transporteur soit positionné sur la rampe de guidage.



ROULEAU DE LEVIER DE TRANSPORTEUR

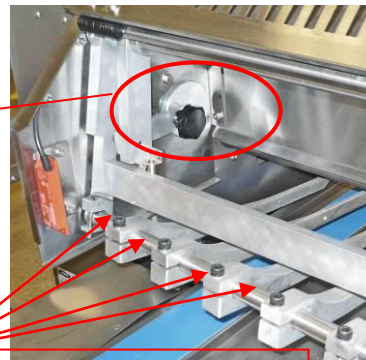


AXES À LEVIERS DE DIRECTION

3. Remplacez les axes à leviers de direction.
4. Déconnectez le bouton de déclenchement du moteur et pousser les doigts vers l'avant pour aligner le fil avec les filières.

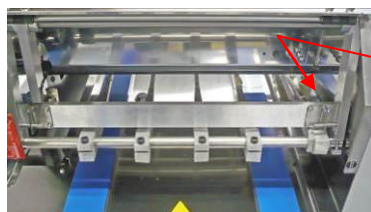


BOUTON DE DÉCLENCHEMENT DU MOTEUR



BOULONS DE RÉGLAGE DE DOIGT

5. Ajustez les boulons de doigt individuels pour soulever le fil afin de toucher la surface inférieure des filières utilisées dans le modèle.  
OU  
Ajustez la vis de pression pour soulever ou abaisser tous les doigts simultanément.



VIS DE PRESSION DE RÉGLAGE

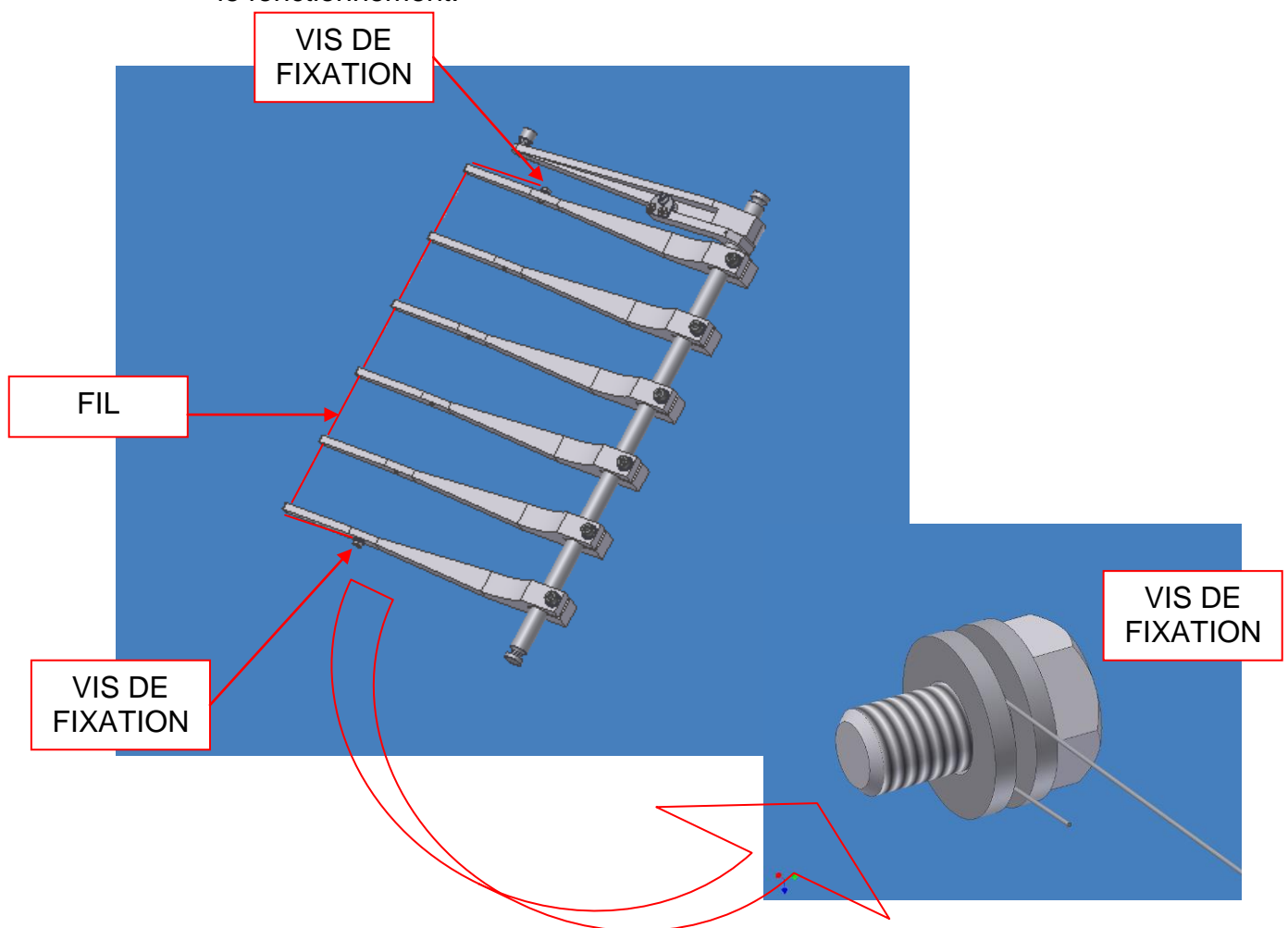


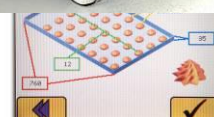
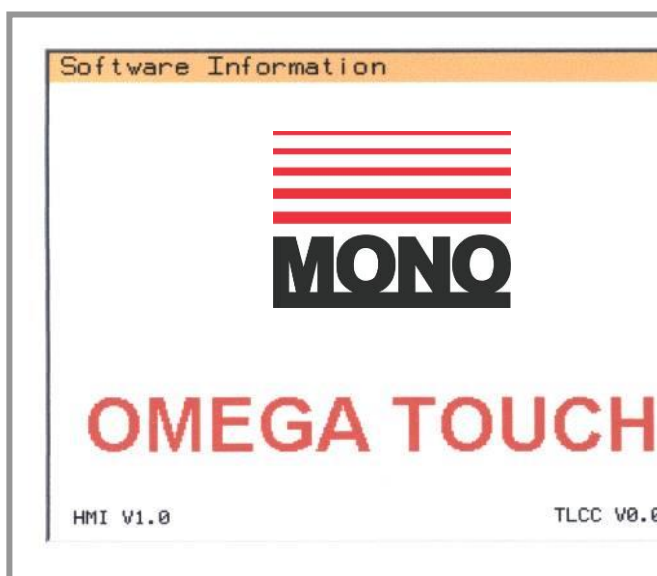
## SI UN FIL COUPANT EST INSTALLÉ

### REEMPLACEMENT D'UN FIL CASSÉ

VEILLEZ À RETROUVER TOUS LES BOUTS DE FIL AVANT D'OPÉRER LA MACHINE APRÈS LE REMPLACEMENT D'UN FIL.

1. Retirez les doigts de la machine.
2. Retirez le fil cassé.
3. Insérez la vis ronde du nouveau fil entre les rondelles et serrez la vis.
4. Faites passer le fil à travers l'œilleton à l'extrémité de chaque doigt.
5. Insérez l'autre vis ronde du nouveau fil entre les rondelles. Tirez fermement et serrez la vis (le fil doit être tendu comme une corde de guitare).
6. Remplacez les doigts dans la machine et contrôlez la configuration et le fonctionnement.





Toutes les opérations sont activé en touchant la zones de l'écran avec un doigt.  
NE PAS FORCER ou les objets durs car cela annulerait garantie de la machine.

# TOUCHE DE FONCTIONNEMENT POUR LES INSTRUCTIONS SUIVANTES

**BLEU = OPÉRATION**

SUIVEZ LES FLÈCHES ET LES BOÎTES BLEUES POUR OPÉRER LA DOSEUSE AVEC DES PROGRAMMES DÉJÀ ENREGISTRÉS

**ROUGE = CHANGER LES PARAMÈTRES**

SUIVEZ LES FLÈCHES ET LES BOÎTES ROUGES POUR CHANGER LES PARAMÈTRES ET CRÉER DE NOUVEAUX PROGRAMMES



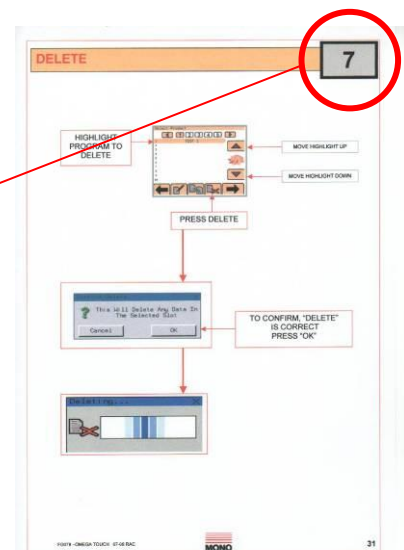
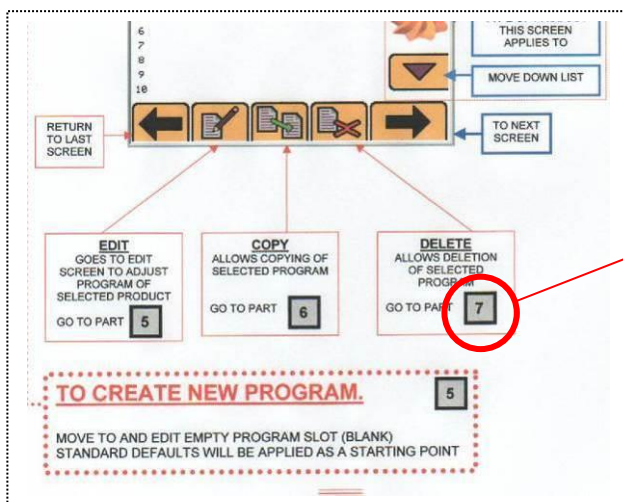
**= SAISIE AU CLAVIER REQUISE**

A L'APPARITION DU CLAVIER, UN CODE DOIT ÊTRE SAISI EN TOUCHANT LES CHIFFRES DANS L'ORDRE CORRECT

SI UNE BOÎTE GRISE EST AFFICHÉE DANS LA DESCRIPTION DE BOUTON

Ex. **7** ALLEZ A LA PAGE CORRESPONDANTE PLUS LOIN DANS LES INSTRUCTIONS.

(MARQUÉ DANS LE COIN SUPÉRIEUR DROIT DE CHAQUE PAGE)



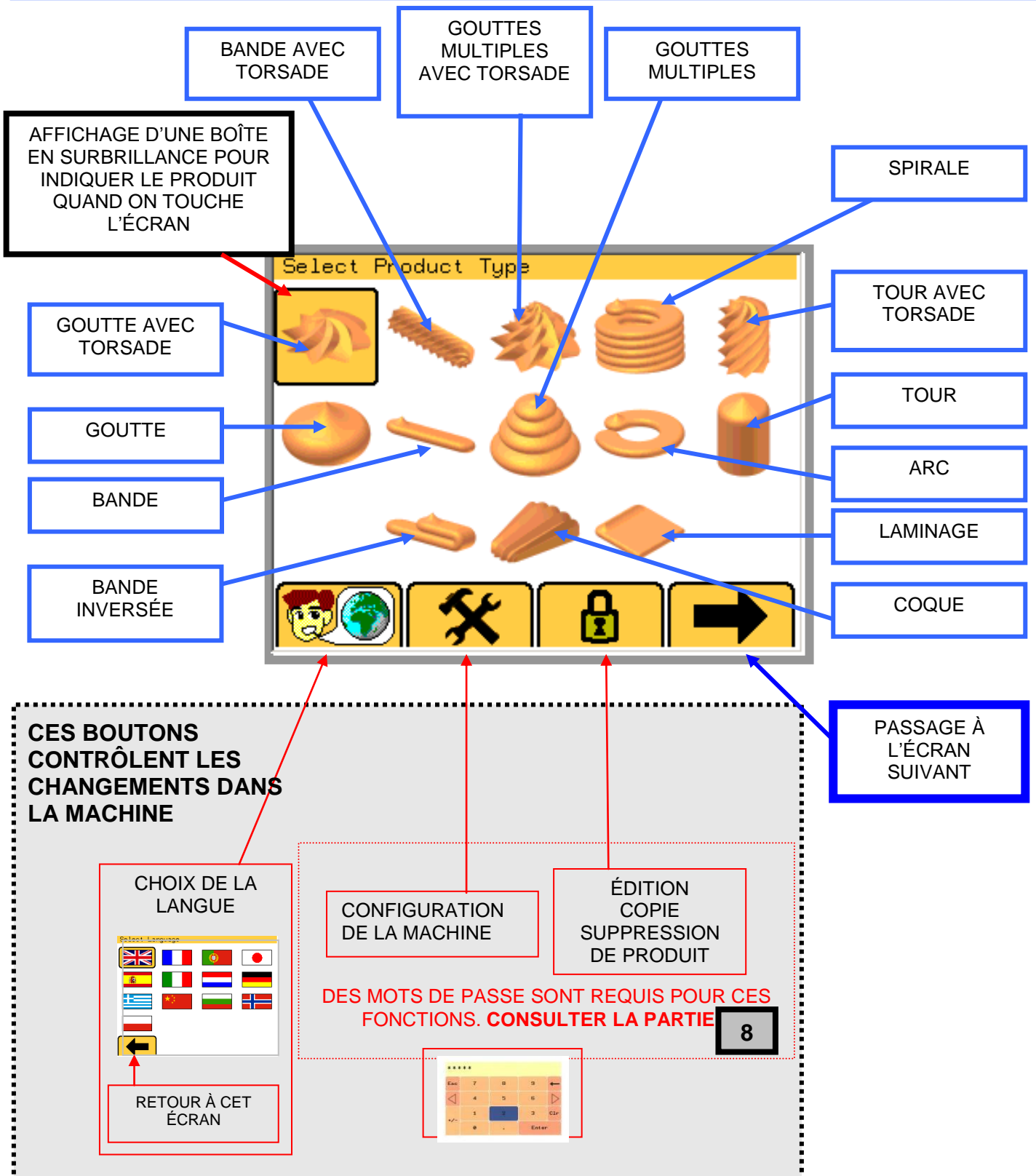
# SÉLECTION DU TYPE DE PRODUIT

SÉLECTION DU PRODUIT À DÉPOSER OU CRÉATION D'UN NOUVEAU PROGRAMME

1

Toutes les opérations sont activé en touchant la zones de l'écran avec un doigt.  
NE PAS FORCER ou les objets durs car cela annulerait garantie de la machine.

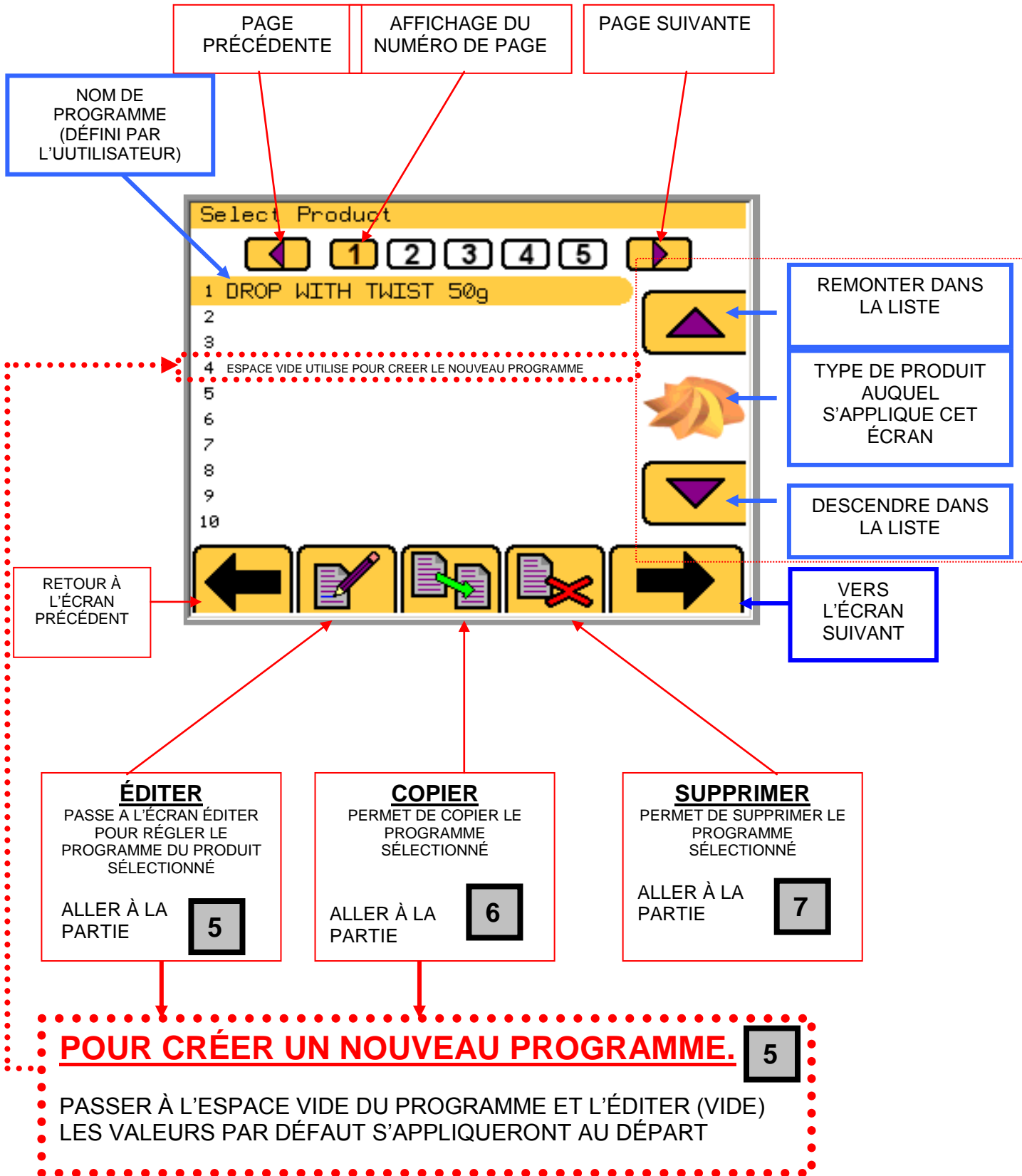
**TOUCHER L'ÉCRAN POUR SÉLECTIONNER LE TYPE DE PRODUIT REQUIS, PUIS TOUCHER ➡ POUR PASSER À L'ÉCRAN SUIVANT**





# SÉLECTION DU TYPE DE PRODUIT ENREGISTRÉ OU CHOISIR UN ESPACE VIDE POUR CRÉER UN NOUVEAU PROGRAMME

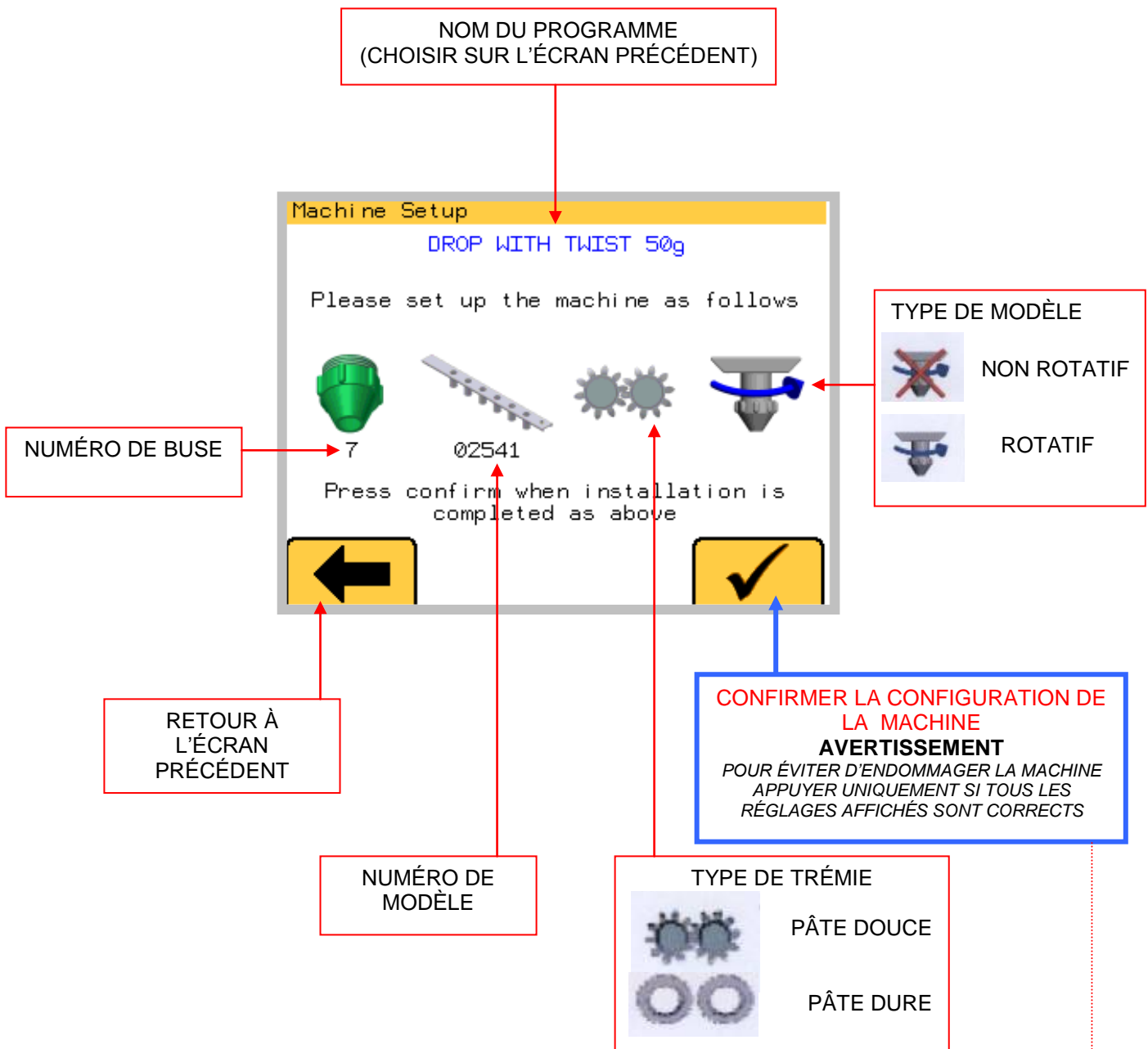
2



# CONFIRMATION DE LA CONFIGURATION DE LA MACHINE

3

LA MACHINE DOIT ÊTRE RÉGLÉE SELON LES INDICATIONS À L'ÉCRAN.  
APPUYEZ ENSUITE SUR LE BOUTON CONFIRMER.

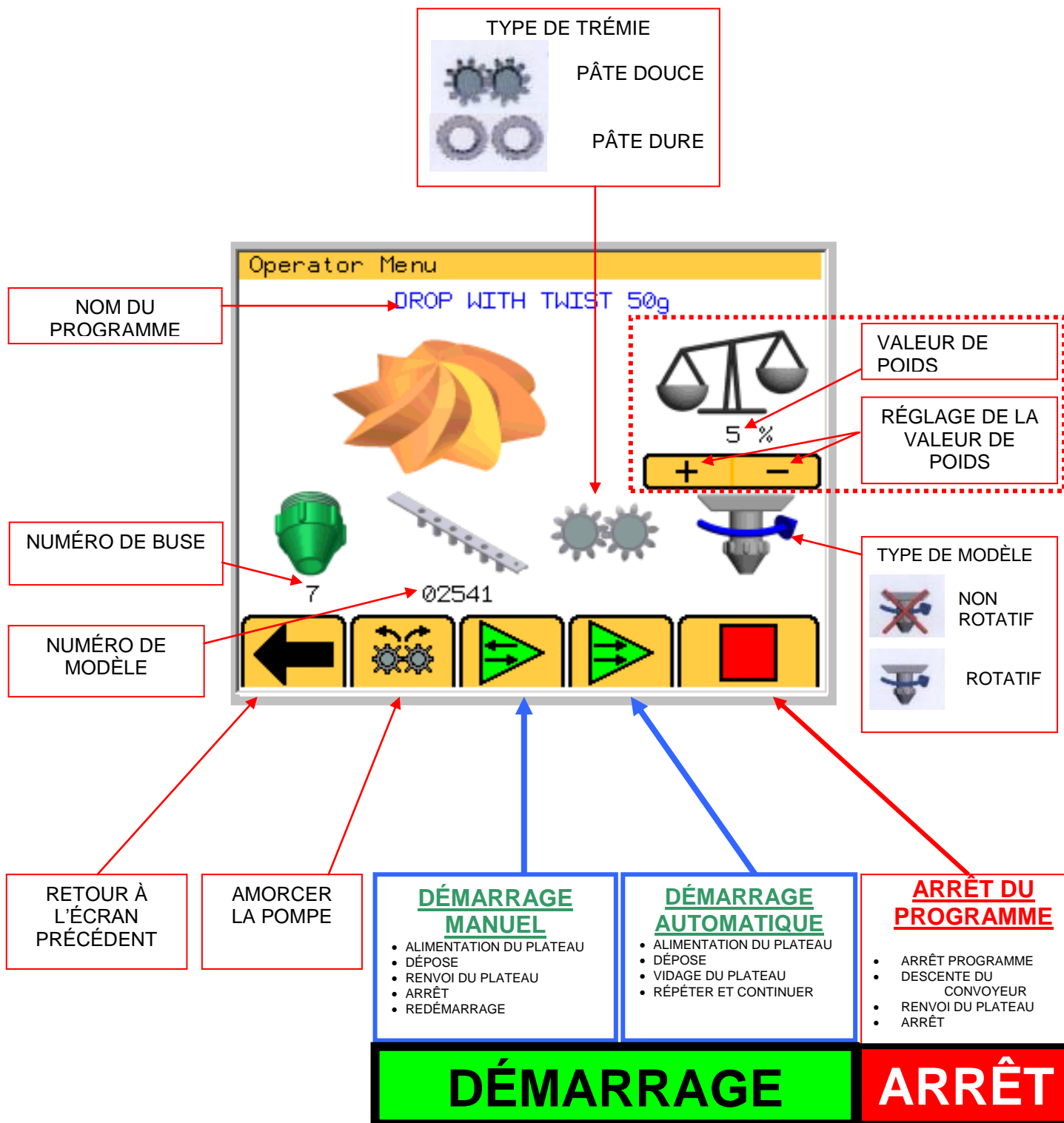


**POUR ÉVITER D'ENDOMMAGER LA MACHINE**  
**APPUYER SUR LE BOUTON CONFIRMER UNIQUEMENT SI TOUTES LES PIÈCES**  
**FIXÉES SUR LA MACHINE S'AFFICHENT A L'ÉCRAN**

# ÉCRAN DE L'OPÉRATEUR

4

LA MACHINE EST CONFIGURÉE COMME INDiqué À L'ÉCRAN.  
CET ÉCRAN CONTRÔLE LES ACTIONS REQUISES PAR L'OPÉRATEUR.



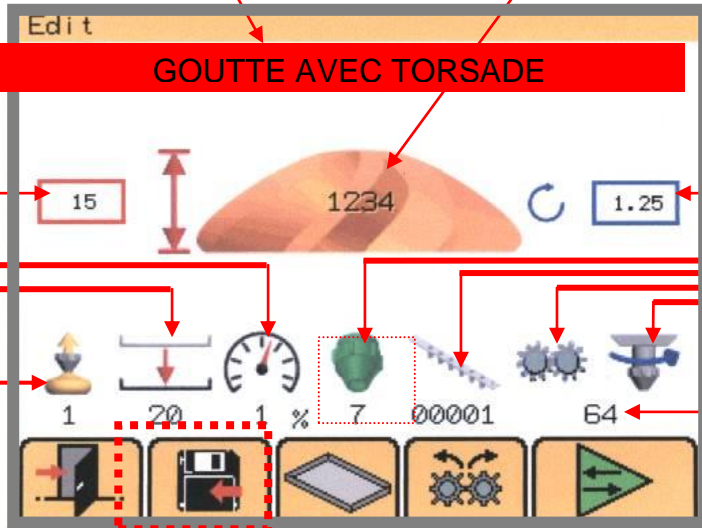
**EXEMPLE :**  
**GOUTTE**  
**AVEC**  
**TORSADE**

NOM DU PROGRAMME  
SAISIR POUR PERMETTRE  
L'ENREGISTREMENT

QUANTITÉ DE PRODUIT  
NUMÉRO DE RÉGLAGE QUI  
N'INDIQUE PAS UNE MESURE DE  
VOLUME RÉEL

HAUTEUR DE BUSE  
(mm)  
AU-DESSUS DE LA SURFACE  
DE PLATEAU

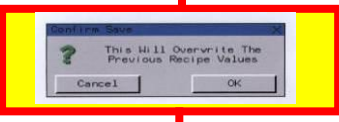
ROTATIONS DE LA BUSE  
NOMBRES DE TOURS DANS  
UN CYCLE DE DÉPOSE



QUITTER CET ÉCRAN



**ENREGISTRER LES CHANGEMENTS**



QUANTITÉ D'ASPIRATION  
INVERSE

DISTANCE  
D'AGITATION DE LA  
TABLE (mm)

VITESSE GÉNÉRALE  
DE LA MACHINE  
(% DE LA VITESSE  
MAXIMALE)

ENTRER DANS  
L'ECRAN  
CONFIGURATION  
DES PLATEAUX

ALLER A LA  
PARTIE 5A

HAUTEUR MAXI. POUR LA  
COMBINAISON  
TRÉMIE/MODÈLE

DÉMARRER LE MODE  
MANUEL

AMORCER LA POMPE  
(PÂTE DOUCE DANS CET  
FXFMPI F)

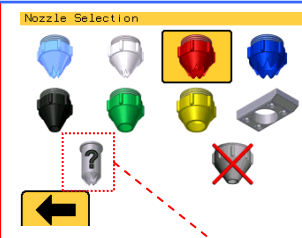
**REMARQUE**  
UN FOND ROUGE DERRIÈRE  
UN RÉGLAGE INDIQUE UNE  
VALEUR À CORRIGER

TYPE DE MODÈLE  
ROTATIF  
NON ROTATIF

SÉLECTION TRÉMIE  
PÂTE DURE  
PÂTE DOUCE

NUMÉRO DE MODÈLE  
AFFICHE UN CLAVIER  
POUR SAISIR LE  
NUMÉRO

CHOIX DU TYPE DE  
BUSE





**EXEMPLE :  
GOUTTES  
MULTIPLES AVEC  
TORSADÉ**

QUANTITÉ DE DÉPOSE POUR CHAQUE COUCHE

INDICATEUR D'ERREUR DE RÉGLAGE  
LES BOÎTES SONT ROUGES EN CAS DE RÉGLAGE NON VALIDE

HAUTEUR DE BUSE (mm) POUR CHAQUE COUCHE

HAUTEUR DE BUSE (mm) DEPUIS LA SURFACE DE PLATEAU

NOMBRE DE TOURS POUR CHAQUE COUCHE (VALEURS -VE POSSIBLES)

LES AUTRES BOUTONS DE RÉGLAGE SONT IDENTIQUES À CEUX DE LA PAGE PRÉCÉDENTE

AMORCAGE POMPE (PATE DURE DANS CET EXEMPLE)

**EXEMPLE :  
LAMINAGE / BANDE**

QUANTITÉ DE DÉPOSE POUR LE DÉBUT DU PRODUIT

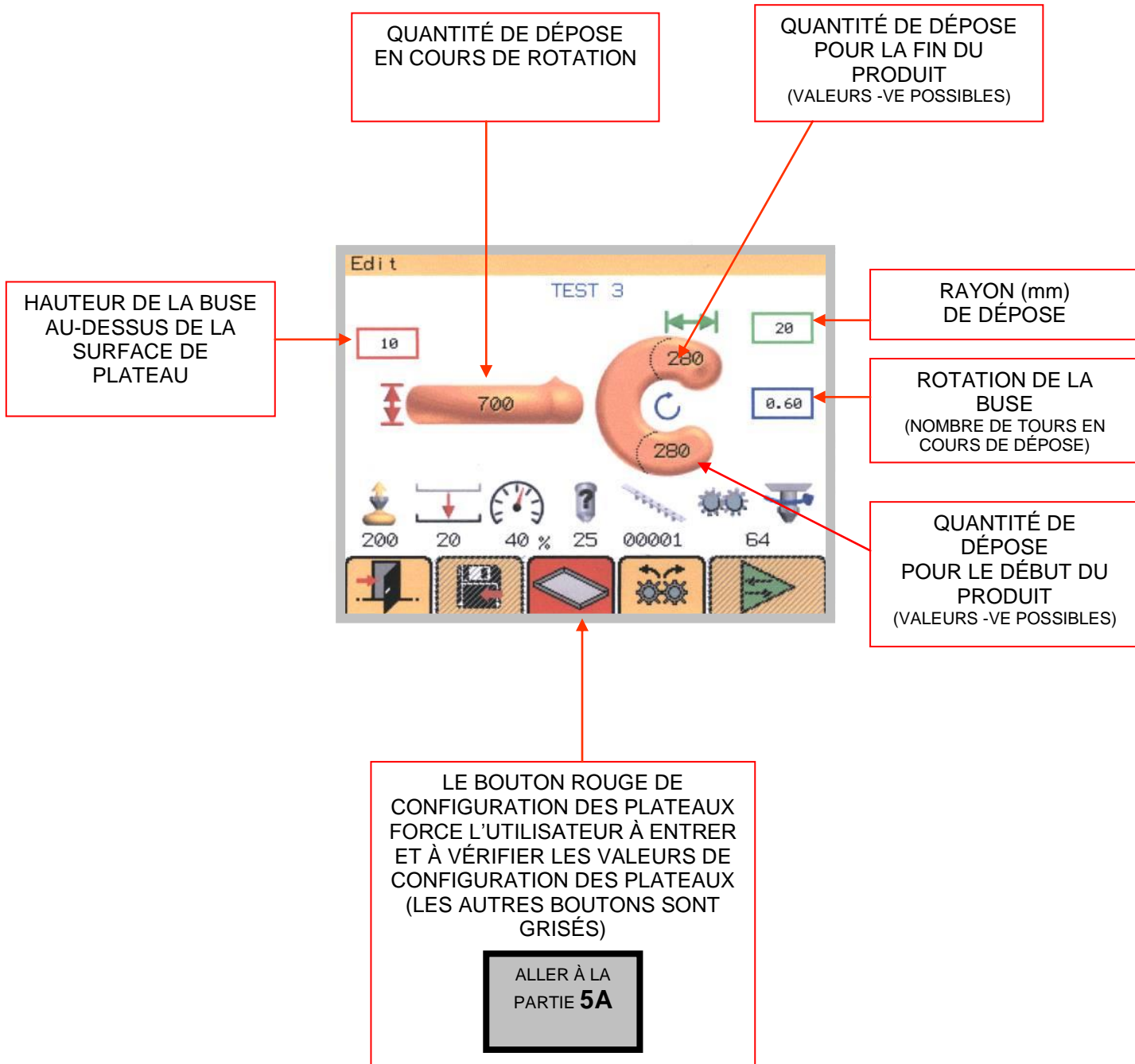
QUANTITÉ DE DÉPOSE POUR LA LONGUEUR

QUANTITÉ DE DÉPOSE POUR LA FIN DU PRODUIT (VALEURS -VE POSSIBLES)

HAUTEUR DE LA BUSE AU-DESSUS DE LA SURFACE DE PLATEAU

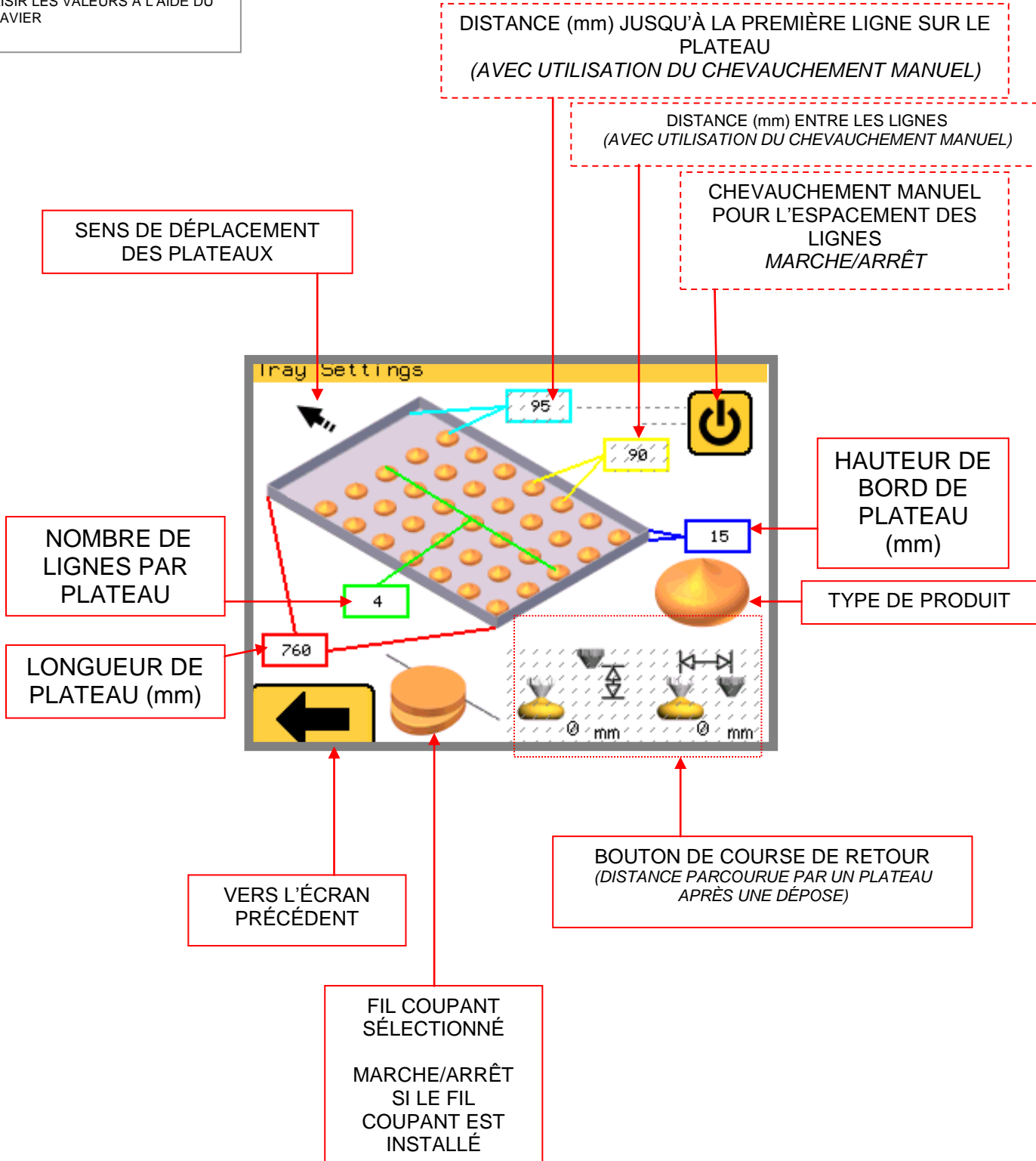
LONGUEUR DU (mm) DÉPLACEMENT DES PLATEAUX

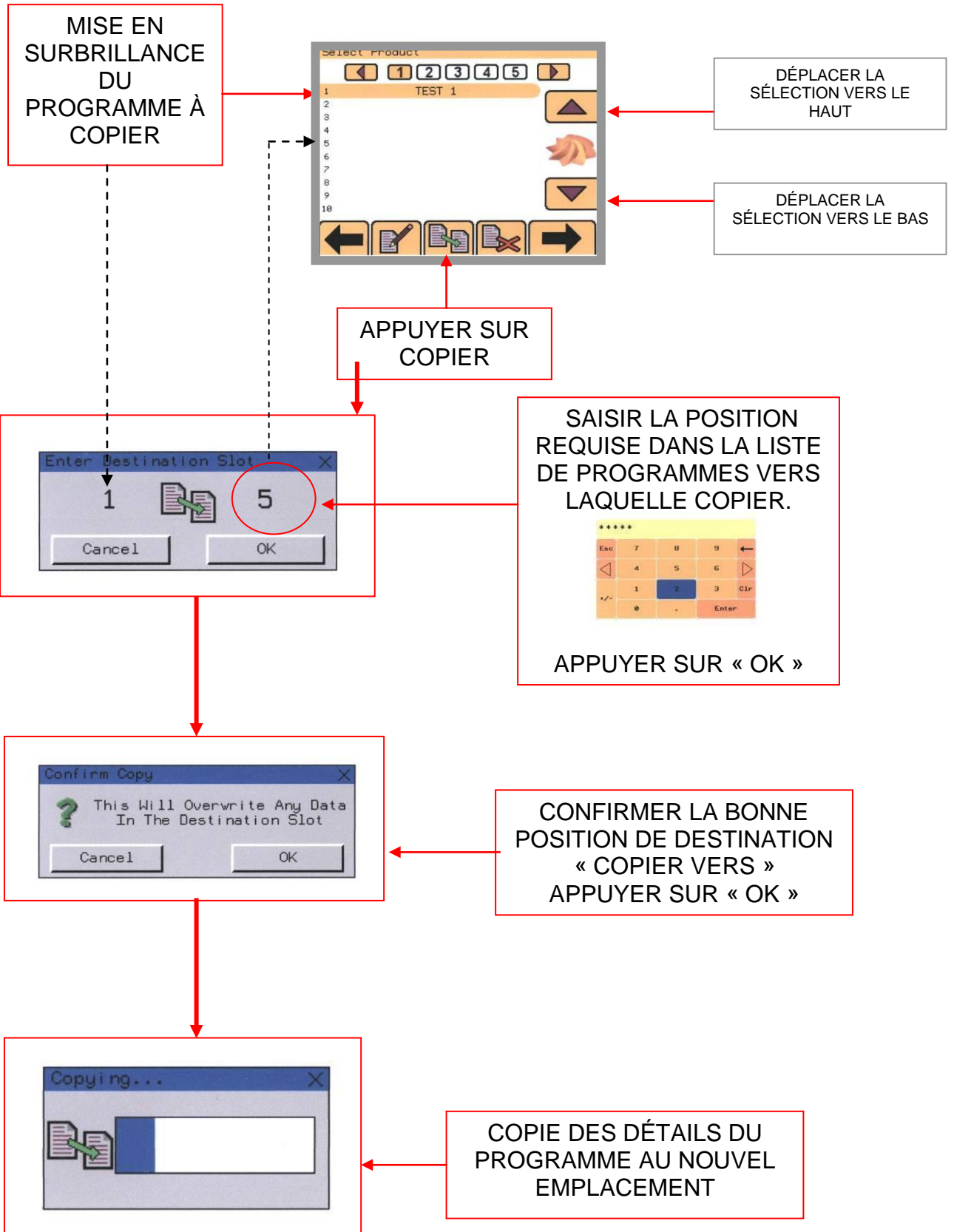
**EXEMPLE :**  
**FORME DE « C »**  
**(ARC)**

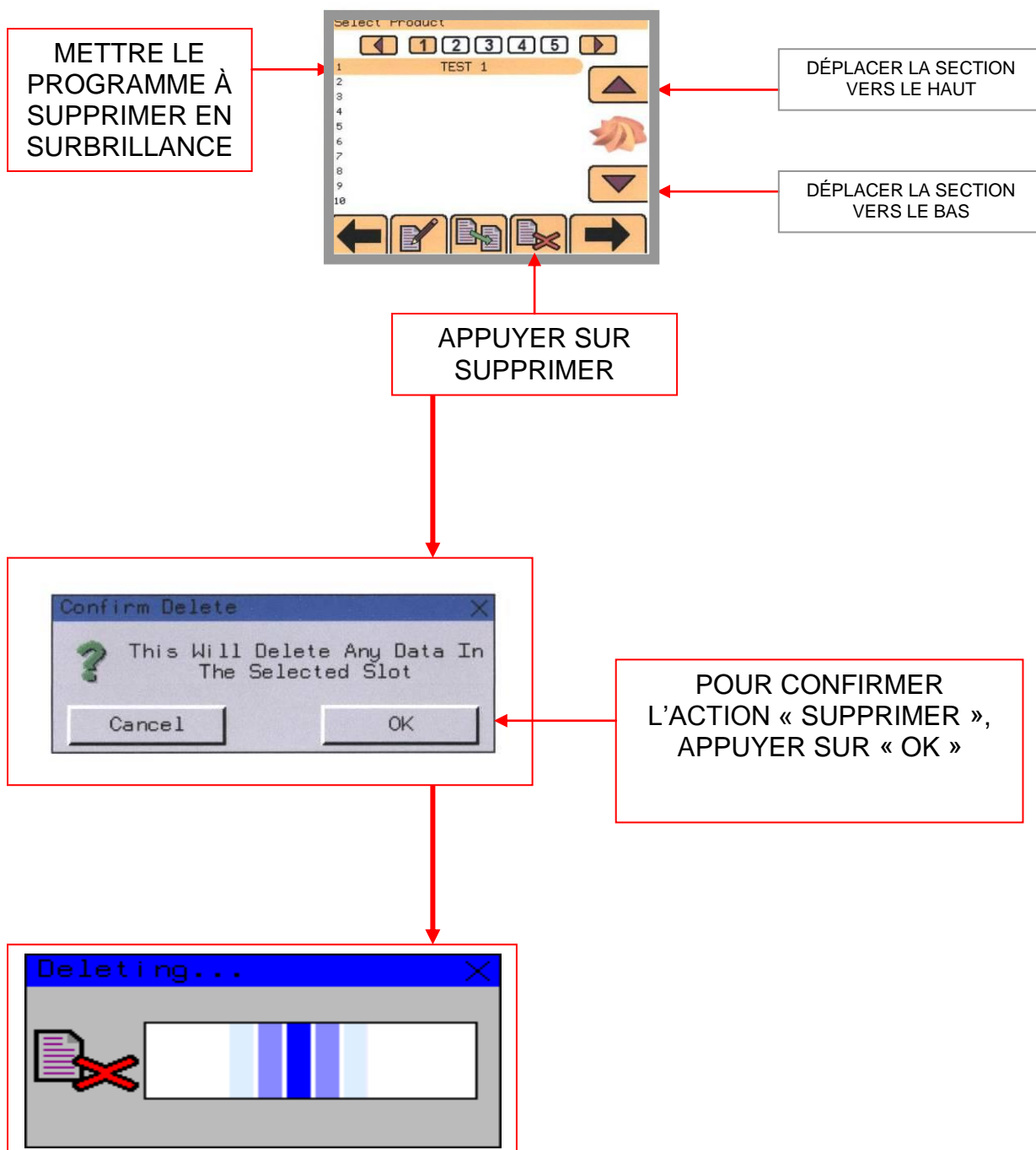




APPUYER SUR LA FENÊTRE ET SAISIR LES VALEURS À L'AIDE DU CLAVIER



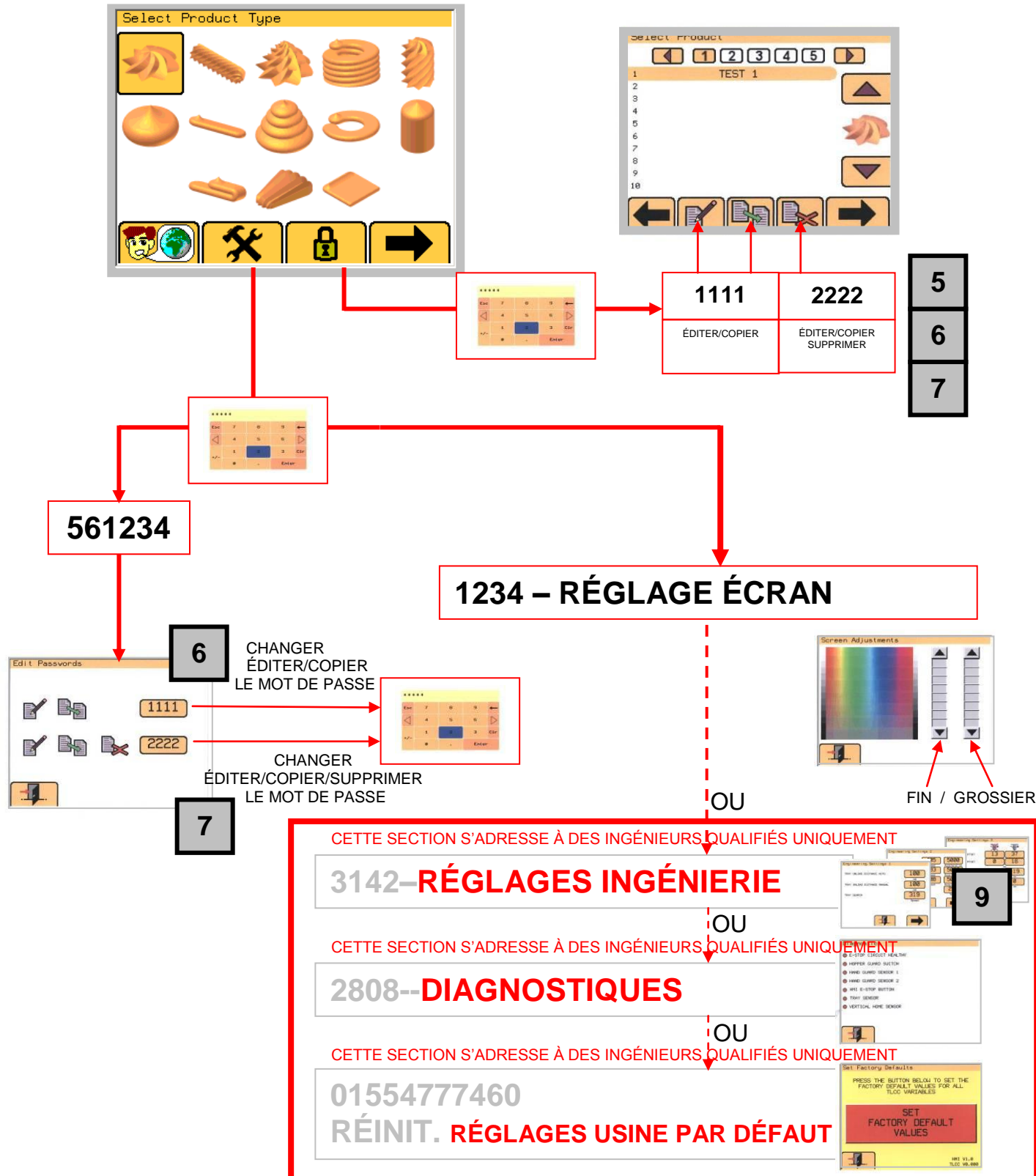






## MISE EN GARDE

**NE PAS TENTER D'EFFECTUER DES RÉGLAGES À MOINS D'EN CONNAÎTRE PARFAITEMENT LES CONSÉQUENCES**



# PARAMÈTRES D'INGÉNIERIE (1)

9/1

CETTE SECTION S'ADRESSE UNIQUEMENT À DES INGÉNIEURS QUALIFIÉS

Engineering Settings 1

TRAY UNLOAD DISTANCE MANUAL

MM  
100

TRAY SEARCH

MM  
319  
Speed

MODE MANUEL :  
DISTANCE À LAQUELLE LE BORD  
D'ATTAQUE DU PLATEAU EST  
RAMENÉ VIA LE CAPTEUR DE  
PLATEAU, LORSQU'IL RETOURNE À  
L'OPÉRATEUR

VALEUR DE LA VITESSE À  
LAQUELLE LE PLATEAU EST  
ACHEMINÉ JUSQU'AU  
CAPTEUR DE PLATEAU

QUITTER CET  
ÉCRAN

PASSER À L'ÉCRAN SUIVANT  
PARAMÈTRES D'INGÉNIERIE 2  
(PAGE SUIVANTE)

## **MISE EN GARDE**

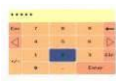
**NE PAS TENTER D'EFFECTUER DES RÉGLAGES À MOINS D'EN  
CONNAÎTRE PARFAITEMENT LES CONSÉQUENCES**

# PARAMÈTRES D'INGÉNIERIE (2)

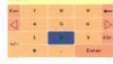
9<sub>12</sub>

CETTE SECTION S'ADRESSE UNIQUEMENT À DES INGÉNIEURS QUALIFIÉS

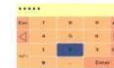
VITESSE DE PLATEAU  
PAR DÉFAUT  
(DÉPLACEMENT ENTRE LES  
LIGNES)



VITESSE D'AGITATION  
PAR DÉFAUT  
(VERTICAL APRÈS LA DÉPOSE)



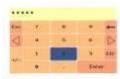
VITESSE DE LA POMPE PAR DÉFAUT  
(VALEUR TOTALE DANS LE PROGRAMME DE  
CONFIGURATION DE PRODUIT)



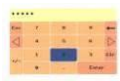
Engineering Settings 2

DEFAULT PUMP	700 Speed	3000 Acceleration
DEFAULT JOG	250 Speed	5000 Acceleration
DEFAULT TRAY	600 Speed	5000 Acceleration
PRIME PUMP		250 Speed

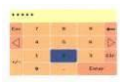
ACCÉLÉRATION  
PAR DÉFAUT  
POUR LA **POMPE**



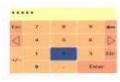
ACCÉLÉRATION PAR  
DÉFAUT POUR  
L'**AGITATION**



ACCÉLÉRATION  
PAR DÉFAUT POUR  
LE **PLATEAU**



VITESSE DE LA  
**POMPE** LORS DE  
L'UTILISATION DU  
BOUTON  
D'AMORCAGE



QUITTER CET  
ÉCRAN

PASSER À L'ÉCRAN PRÉCÉDENT  
**PARAMÈTRES D'INGÉNIERIE 1**  
(PAGE PRÉCÉDENTE)

PASSER À L'ÉCRAN SUIVANT  
**PARAMÈTRES D'INGÉNIERIE 3**  
(PAGE SUIVANTE)

## MISE EN GARDE

**NE PAS TENTER D'EFFECTUER DES RÉGLAGES À MOINS D'EN  
CONNAÎTRE PARFAITEMENT LES CONSÉQUENCES**

# PARAMÈTRES D'INGÉNIERIE (3)

9/3

CETTE SECTION S'ADRESSE UNIQUEMENT À DES INGÉNIEURS QUALIFIÉS

**LA VALEUR DE HAUTEUR DE DÉCALAGE EST DÉFINIE À L'USINE ET NE DOIT PAS ÊTRE MODIFIÉE, SAUF INSTRUCTION CONTRAIRE. CELA PEUT ENDOMMAGER LA MACHINE**

VALEUR DE HAUTEUR DE DÉCALAGE (mm)  
TRÉMIE À PÂTE DURE  
MODÈLE NON ROTATIF

VALEUR DE LA HAUTEUR DE DÉCALAGE (mm)  
TRÉMIE À PÂTE DURE  
MODÈLE ROTATIF

VALEUR DE LA HAUTEUR DE DÉCALAGE (mm)  
TRÉMIE À PÂTE DOUCE  
MODÈLE ROTATIF

VALEUR DE LA HAUTEUR DE DÉCALAGE (mm)  
TRÉMIE À PÂTE DOUCE  
MODÈLE NON ROTATIF

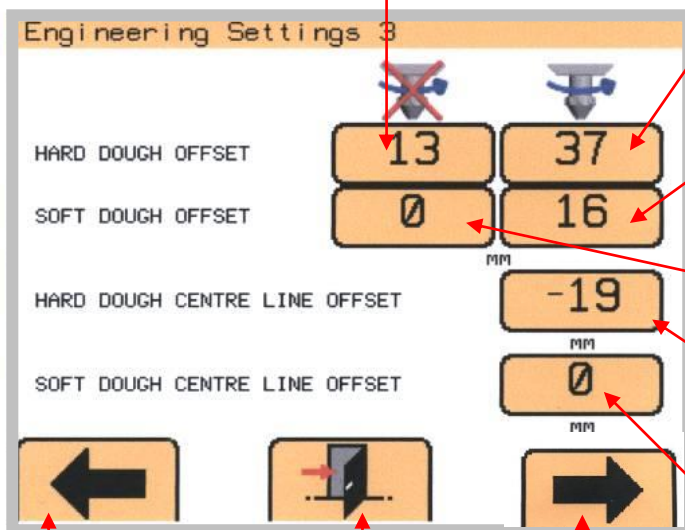
DISTANCE (mm) ENTRE LA LIGNE CENTRALE DE DÉPOSE DE LA TRÉMIE À PÂTE DURE ET LE POINT DE DÉTECTION DE REBORD DE PLATEAU (UTILISÉE DANS LE CALCUL DE L'ESPACEMENT DES LIGNES)

DISTANCE (mm) ENTRE LA LIGNE CENTRALE DE DÉPOSE DE LA TRÉMIE À PÂTE DOUCE ET LE POINT DE DÉTECTION DE REBORD DE PLATEAU (UTILISÉE DANS LE CALCUL DE L'ESPACEMENT DES LIGNES)

QUITTER CET ÉCRAN

PASSER À L'ÉCRAN PRÉCÉDENT  
**PARAMÈTRES D'INGÉNIERIE 2**  
(PAGE PRÉCÉDENTE)

PASSER À L'ÉCRAN SUIVANT  
**PARAMÈTRES D'INGÉNIERIE 4**  
(PAGE SUIVANTE)



## MISE EN GARDE

**NE PAS TENTER D'EFFECTUER DES RÉGLAGES À MOINS D'EN CONNAÎTRE PARFAITEMENT LES CONSÉQUENCES**

## RAPPORTS DES BOÎTES DE VITESSES

The screenshot shows the 'Engineering Settings 4' screen with the following parameters:

Parameter	Value 1	Value 2
PUMP GEARBOX RATIO	10	1
TRAY GEARBOX RATIO	10	1
JOG GEARBOX RATIO	15	1
ROTARY GEARBOX RATIO	10	1

Navigation and control buttons are located at the bottom of the screen:

- Left arrow: PASSER À L'ÉCRAN PRÉCÉDENT PARAMÈTRES D'INGÉNIERIE 3 (PAGE PRÉCÉDENTE)
- Center button with a red arrow: QUITTER CET ÉCRAN
- Right arrow: PASSER À L'ÉCRAN SUIVANT PARAMÈTRES D'INGÉNIERIE 5 (PAGE SUIVANTE)

Labels on the right side of the screen point to the values in the gearbox ratio fields:

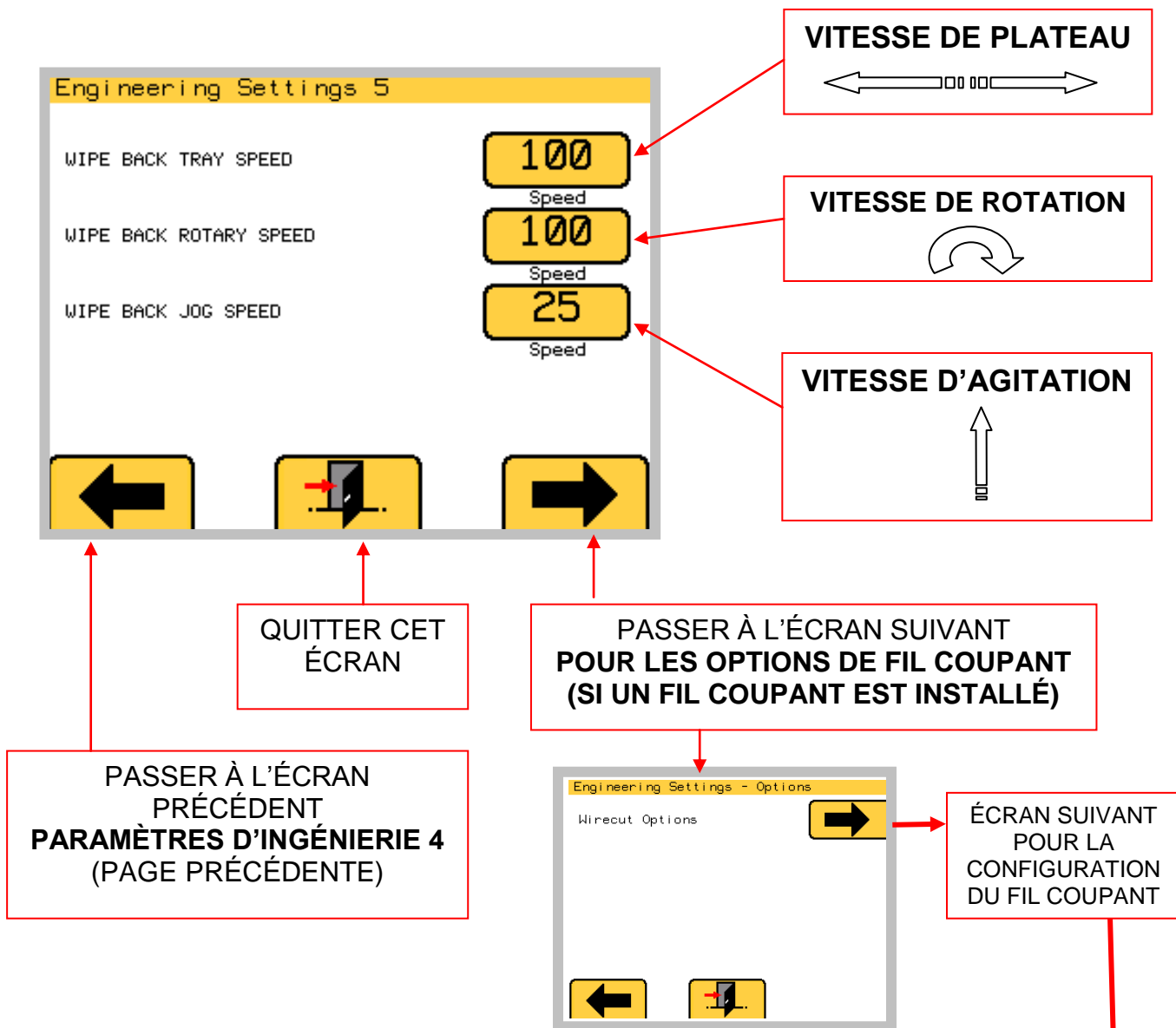
- POMPE (points to Pump Gearbox Ratio)
- PLATEAU (points to Tray Gearbox Ratio)
- AGITATION (points to Jog Gearbox Ratio)
- ROTATION (points to Rotary Gearbox Ratio)

### MISE EN GARDE

**NE PAS TENTER D'EFFECTUER DES RÉGLAGES  
À MOINS D'EN CONNAÎTRE PARFAITEMENT LES CONSÉQUENCES**



## PARAMÈTRES DE COURSE DE RETOUR PAR DÉFAUT (VOIR 5A )



### **MISE EN GARDE**

**NE PAS TENTER D'EFFECTUER DES RÉGLAGES À MOINS D'EN  
CONNAÎTRE PARFAITEMENT LES CONSÉQUENCES**

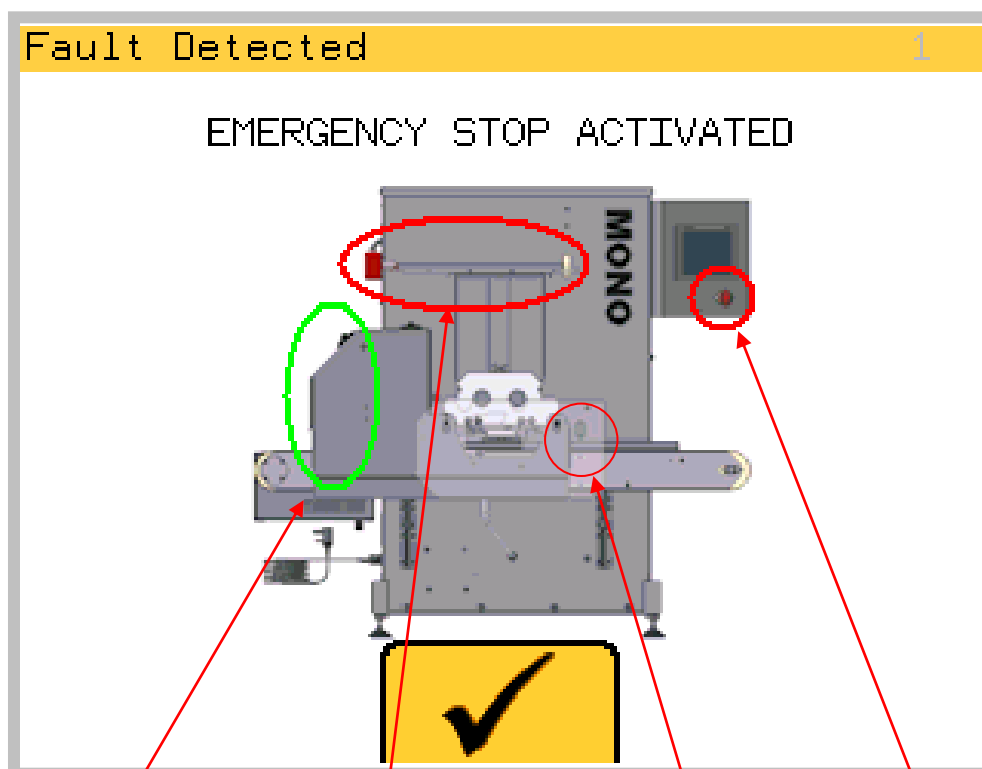
## PARAMÈTRES DU FIL COUPANT

The screenshot shows the 'Engineering Settings - Wirecut' menu with the following parameters and callouts:

- HARD DOUGH OFFSET:** 5. Callout: DÉCALAGE PÂTE DURE
- DEFAULT WIRECUT:** 1000 (Speed) and 5000 (Acceleration). Callout: VITESSE DU FIL COUPANT + ACCÉLÉRATION
- WIRECUT GEARBOX RATIO:** 10 : 1. Callout: RAPPORT DE BOÎTE DE VITESSES DU FIL COUPANT

Navigation buttons at the bottom:

- Left arrow button: PASSER À L'ÉCRAN PRÉCÉDENT PARAMÈTRES D'INGÉNIERIE 4 (PAGE PRÉCÉDENTE)
- Right arrow button: QUITTER CET ÉCRAN



COUVERCLE DU FIL  
COUPANT  
(S'IL EST INSTALLÉ)

COUVERCLE DE  
LA TRÉMIE

FAISCEAU DE  
SÉCURITÉ

BOUTON D'ARRÊT

CET ÉCRAN INDIQUE UNE CONDITION D'ERREUR DANS LES ZONES DE SÉCURITÉ.


SI L'INDICATEUR EST **ROUGE**, FERMER LE COUVERCLE OU DÉGAGER LES OBSTRUCTIONS POUR ÉLIMINER L'ERREUR.

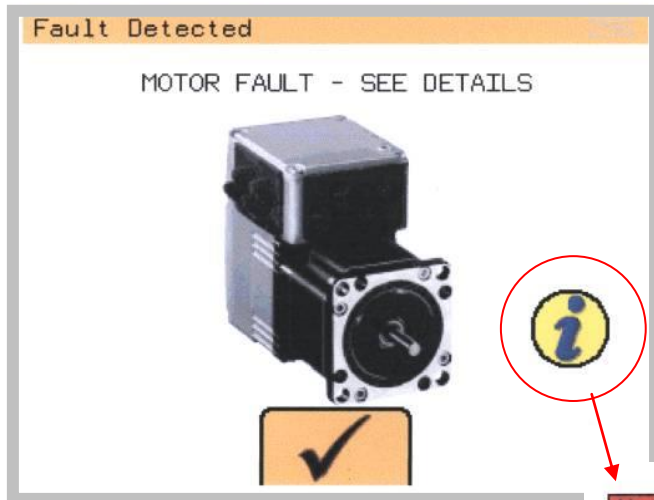
SI L'INDICATEUR EST **VERT**, L'ERREUR A ÉTÉ CORRIGÉE À CETTE POSITION.

APPUYER SUR  POUR EFFACER L'ÉCRAN

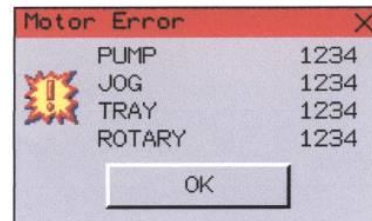
## **MISE EN GARDE**

**NE PAS TENTER D'EFFECTUER DES RÉGLAGES À MOINS D'EN CONNAÎTRE PARFAITEMENT LES CONSÉQUENCES**

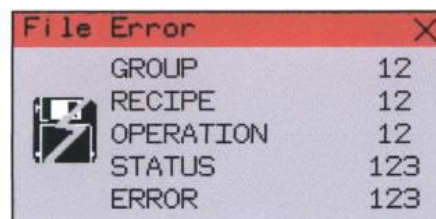
SI L'ÉCRAN SUIVANT APPARAÎT, VÉRIFIER NOTAMMENT QUE LE DÉPLACEMENT DE LA TABLE N'EST PAS COINCÉ PAR QUELQUE CHOSE. LE CAS ÉCHÉANT, ÉLIMINER L'OBSTRUCTION ET APPUYER SUR  POUR CONTINUER.



APPUYER SUR CE BOUTON SI PLUS D'INFORMATIONS SONT NÉCESSAIRES POUR DÉTERMINER LE MOTEUR DÉFECTUEUX



**SI L'ERREUR N'EST PAS ÉVIDENTE ET SI ELLE NE S'ÉLIMINE PAS EN TOUTE SÉCURITÉ, APPELER UN INGÉNIEUR QUALIFIÉ**



ERREUR LORS DU CHARGEMENT/DE L'ENREGISTREMENT DES DONNÉES DE LA RECETTE SUR LA CARTE MÉMOIRE IHM

VEUILLEZ CONTACTER LE SERVICE D'ENTRETIEN / UN INGÉNIEUR SI LE PROBLÈME PERSISTE

## 11.0 MAINTENANCE

Dans la plupart des situations, il suffit de maintenir la machine propre et de l'utiliser conformément aux instructions contenues dans ce manuel.



**AVERTISSEMENT : NE JAMAIS UTILISER UN  
TUYAU D'EAU OU UNE LAVEUSE À PRESSION  
POUR NETTOYER CETTE MACHINE.**



## 12.0 PIÈCES DE RECHANGE ET ENTRETIEN

En cas de défaut, n'hésitez pas à contacter le service clientèle, en indiquant le **numéro de série de la machine**, qui se trouve sur la plaque signalétique de la machine et sur la page de couverture de ce manuel

### SERVICE D'ENTRETIEN ET PIÈCES DE RECHANGE AU ROYAUME-UNI et ASSISTANCE À L'ÉTRANGER :

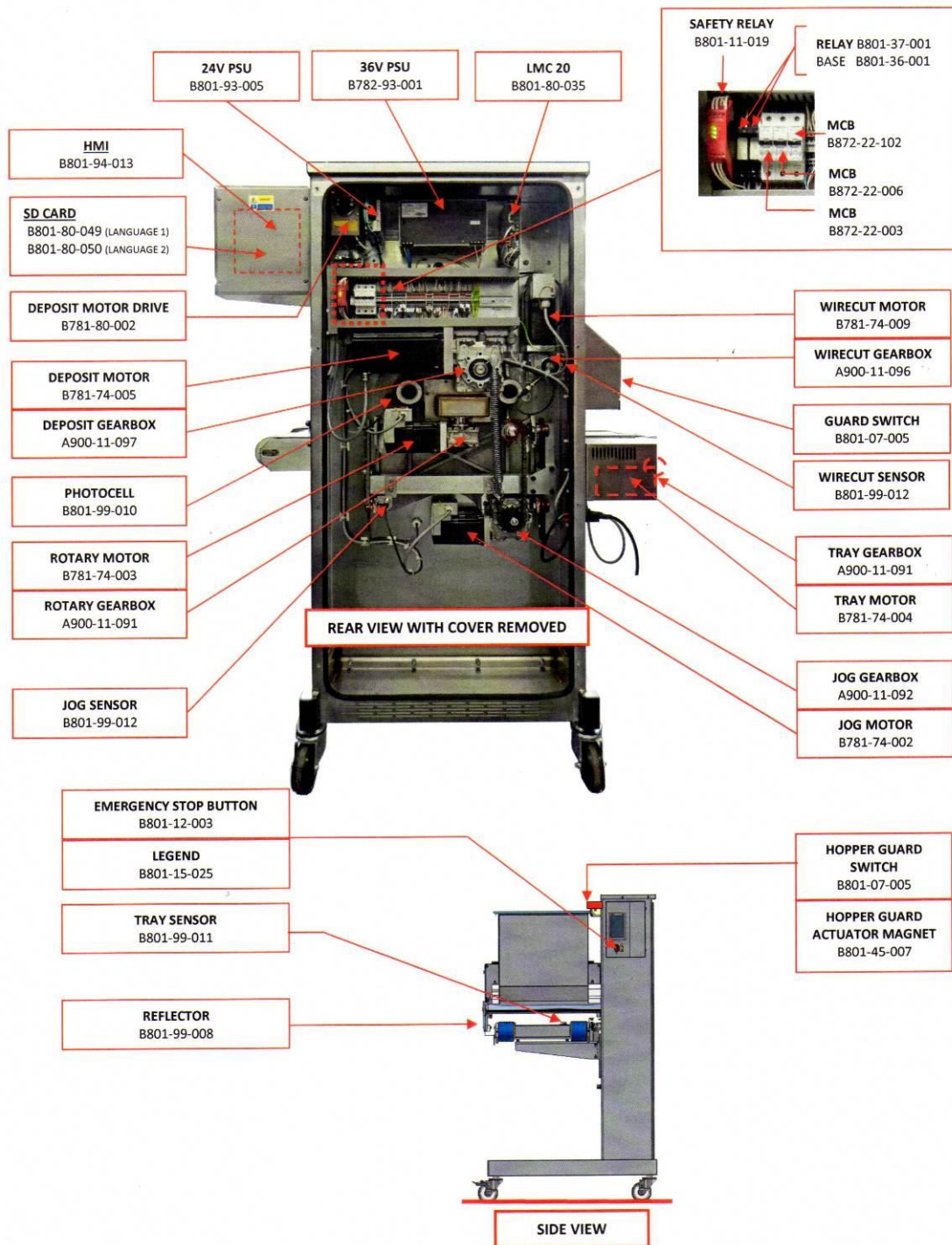


Queensway  
Swansea West Industrial Estate  
Swansea.  
SA5 4EB  
ROYAUME-UNI

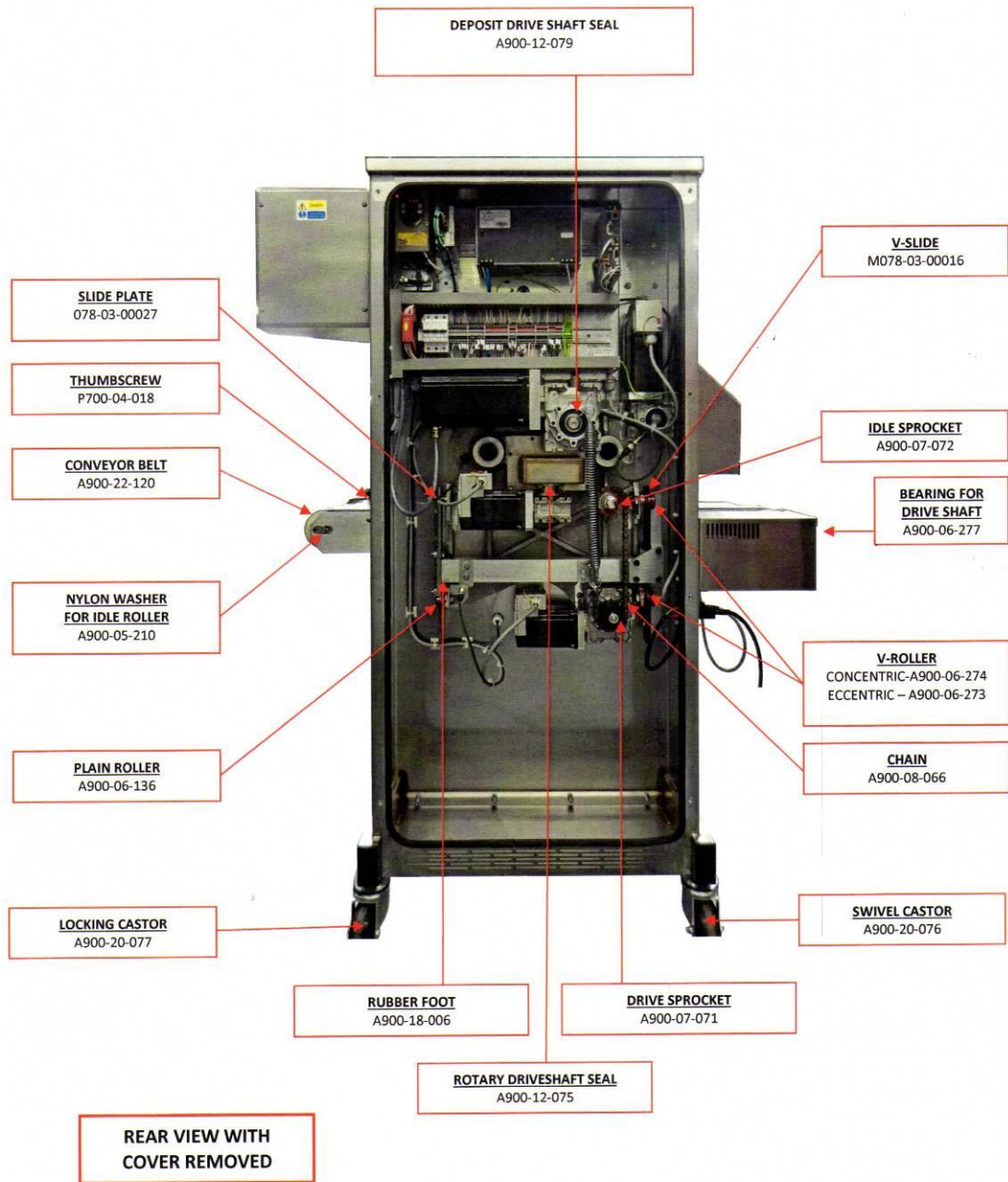
**Courriel : [spares@monoequip.com](mailto:spares@monoequip.com)**  
**Tél. pièces détachées : +44(0)1792 564039**  
**Site Web : [www.monoequip.com](http://www.monoequip.com)**

**Tél. : +44(0)1792 561234**  
**Fax. : +44(0)1792 561016**

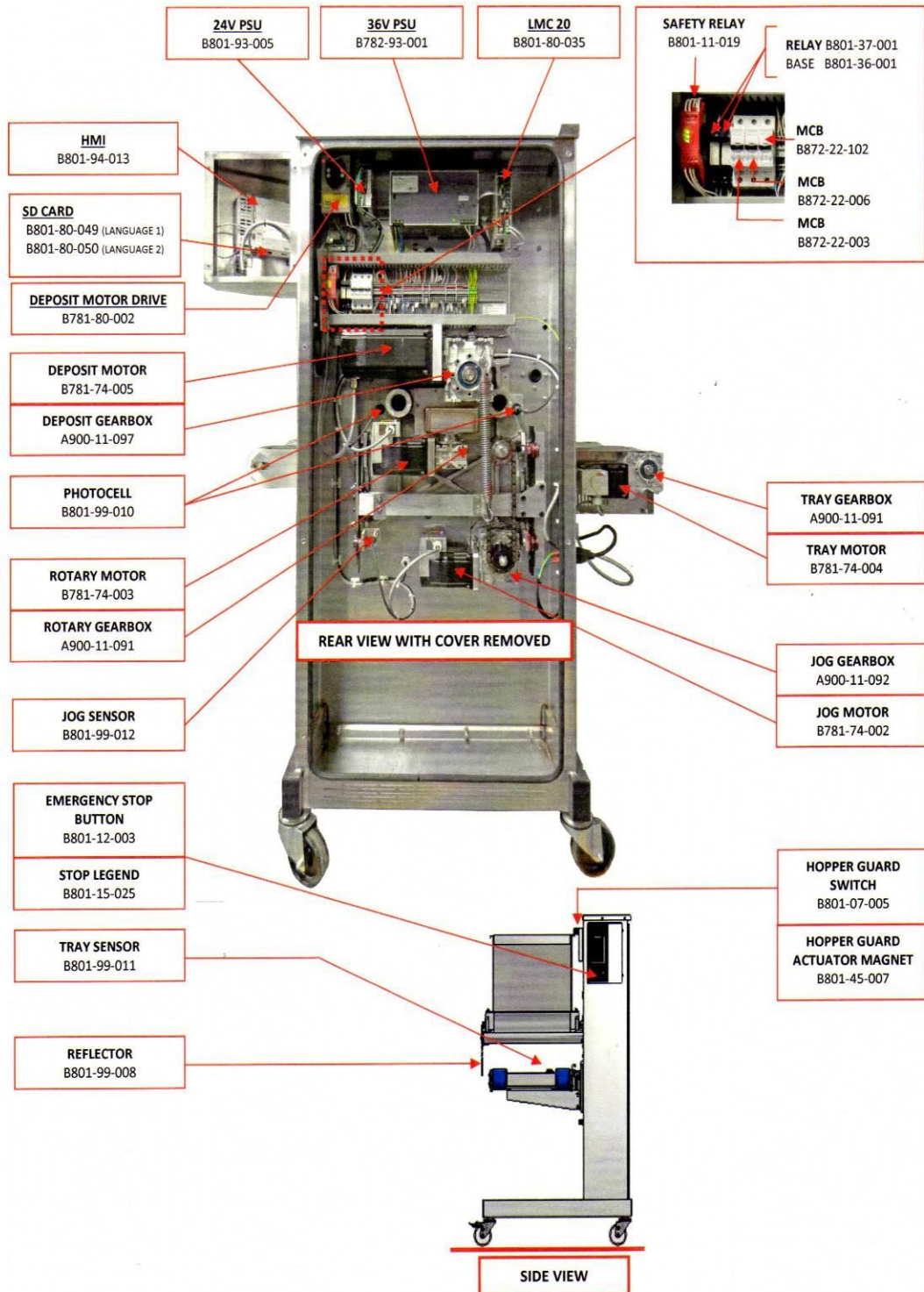
**PIÈCES D'ASSEMBLAGE DES COMPOSANTS ÉLECTRIQUES**



**PIÈCES D'ASSEMBLAGE DES COMPOSANTS MÉCANIQUES**

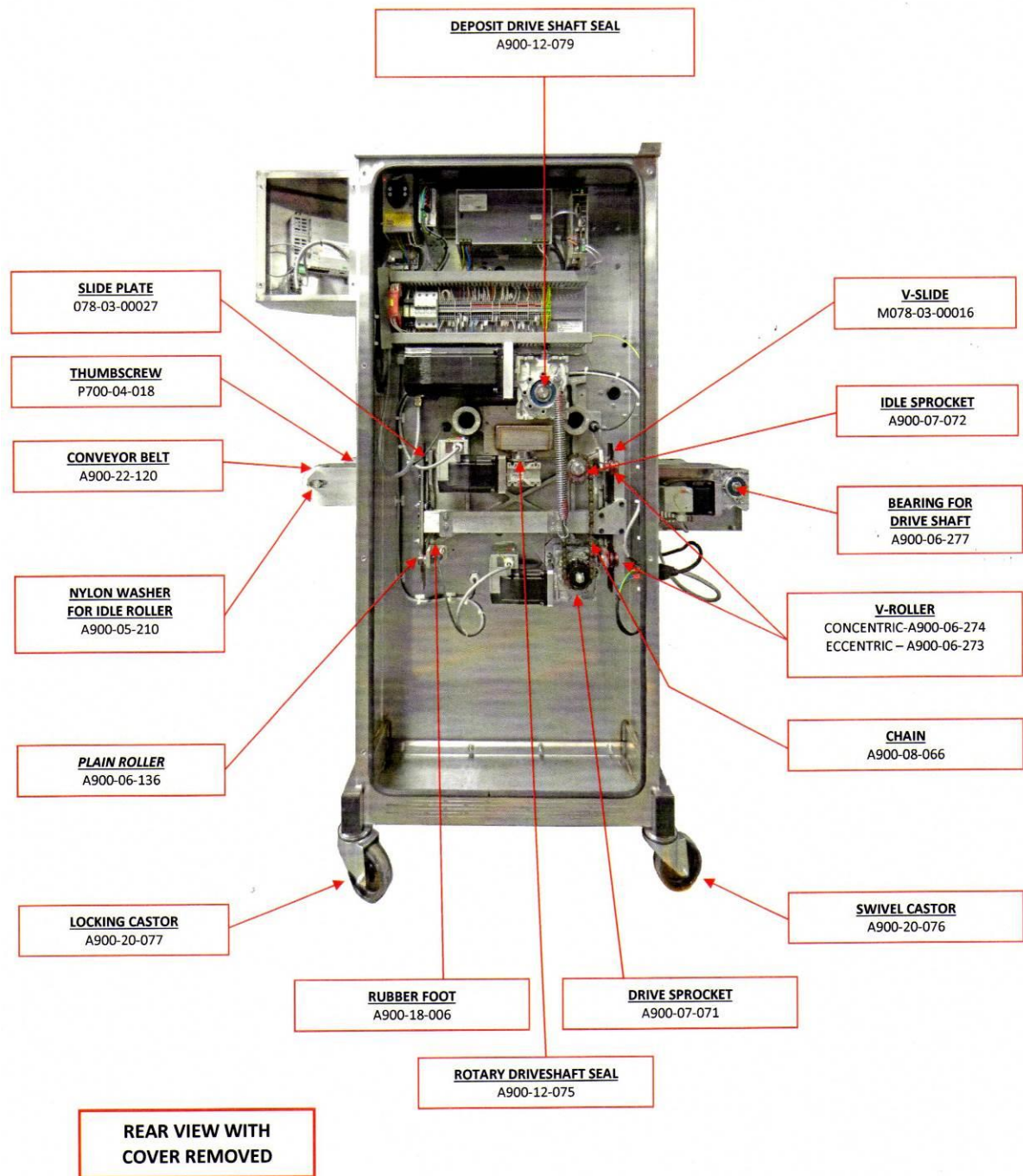


**PIÈCES D'ASSEMBLAGE DES COMPOSANTS ÉLECTRIQUES**





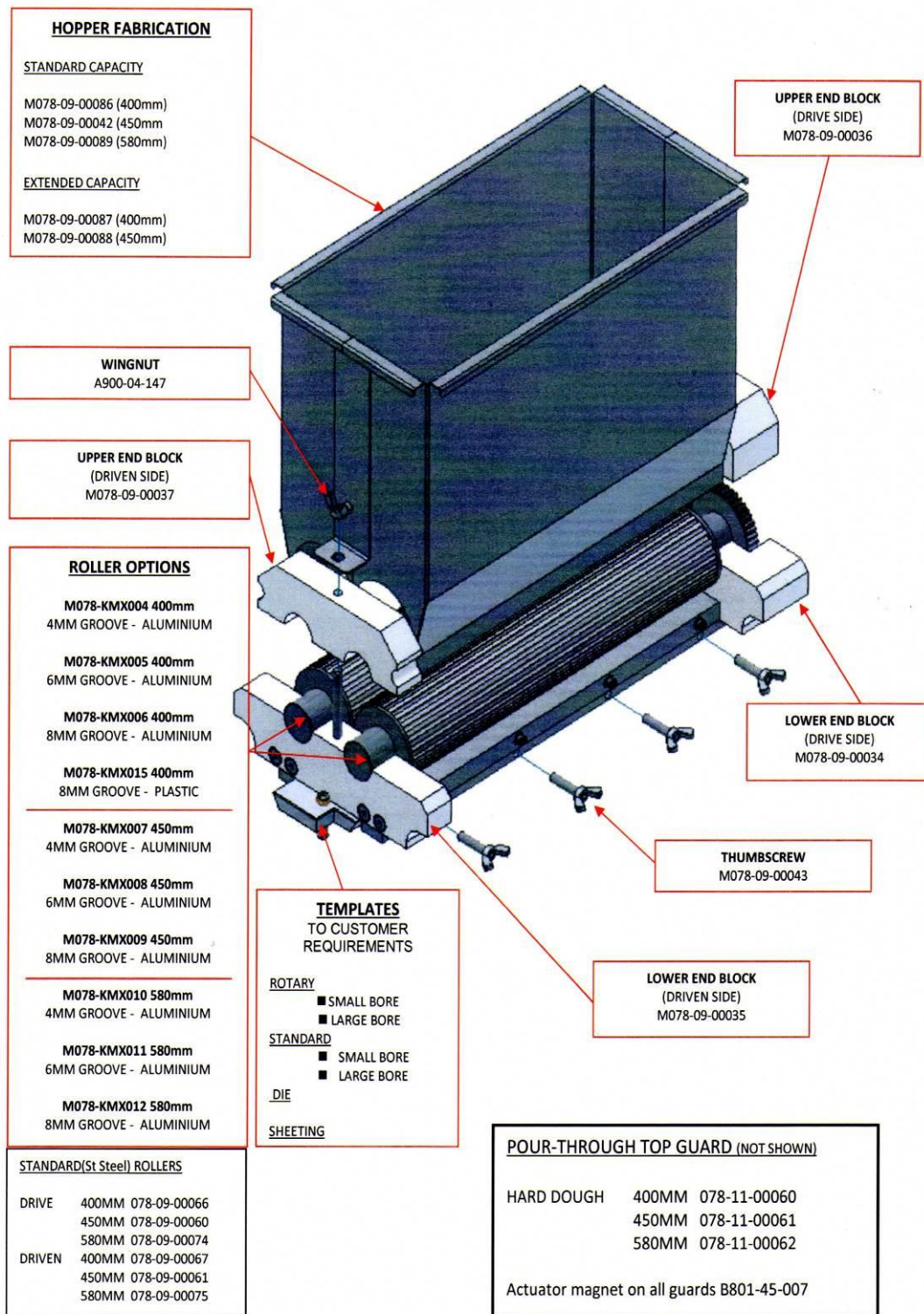
**PIÈCES D'ASSEMBLAGE DES COMPOSANTS MÉCANIQUES**





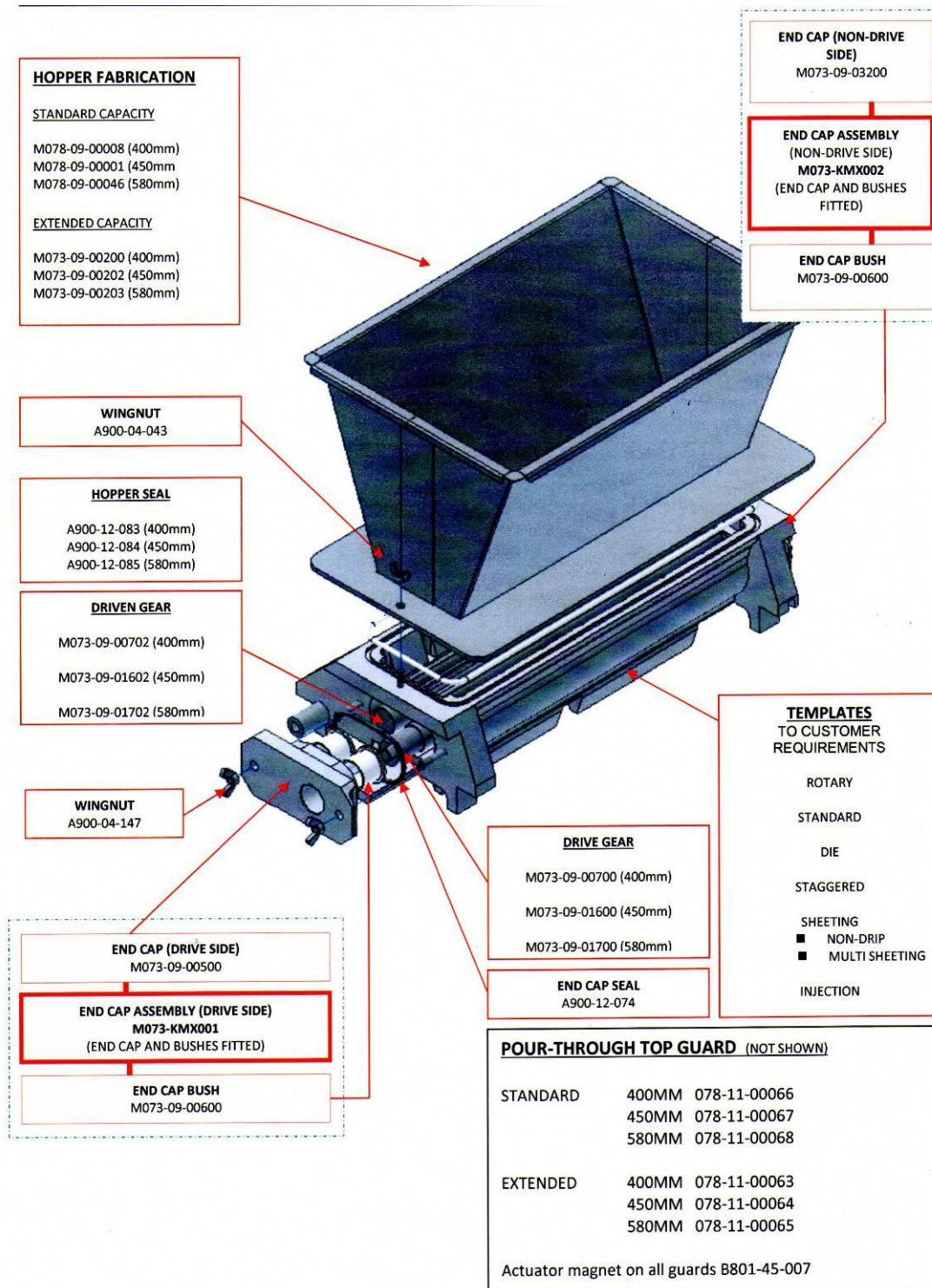
## LISTE DE PIÈCES DE RECHANGE DE BASE DE LA MACHINE (avec fil coupant)

Description des pièces de rechange	N° de pièce Mono	Qté req. par M/C
Boîte de vitesses dépôt	A900-11-097	1
Boîte de vitesses agitation	A900-11-092	1
Boîte de vitesses rotation	A900-11-091	1
Boîte de vitesses plateau	A900-11-091	1
Galet de guidage concentrique	A900-06-274	2
Galet de guidage excentrique	A900-06-273	2
Coulisse en V	078-03-00016	1
Glissière	078-03-00027	1
Chaîne de transmission agitation	A900-08-066	1
Pignon simple 16T pas de 1,27 cm	A900-07-071	1
Pignon tendeur 16T pas de 1,27 cm	A900-07-072	1
Anneau élast. - dia. ext. 14 mm	A900-01-280	1
Anneau élast. - dia. ext. 24 mm	A900-01-193	1
Arbre d'entraînement – Trémie	078-03-00015	1
Arbre d'entraînement rotatif	078-03-00011	1
Pignon commande – Modèle rotatif	078-03-00010	1
Joint à lèvres (arbre d'entr. rotatif)	A900-12-075	1
Joint à lèvres (arbre d'entr. dépôt)	A900-12-079	1
Protect. sup. 400 mm/450 mm Trémie	078-09-00005	1
Prot. sup. 580 mm Trémie	078-09-00044	1
Protection d'extrémité	078-11-00020	1
Disp. de retenue – Protect. extrémité	078-11-00002	2
Disp. étanchéité – Couvercle arrière	A900-25-309	1



# PIÈCES DE TRÉMIE À PÂTE DOUCE

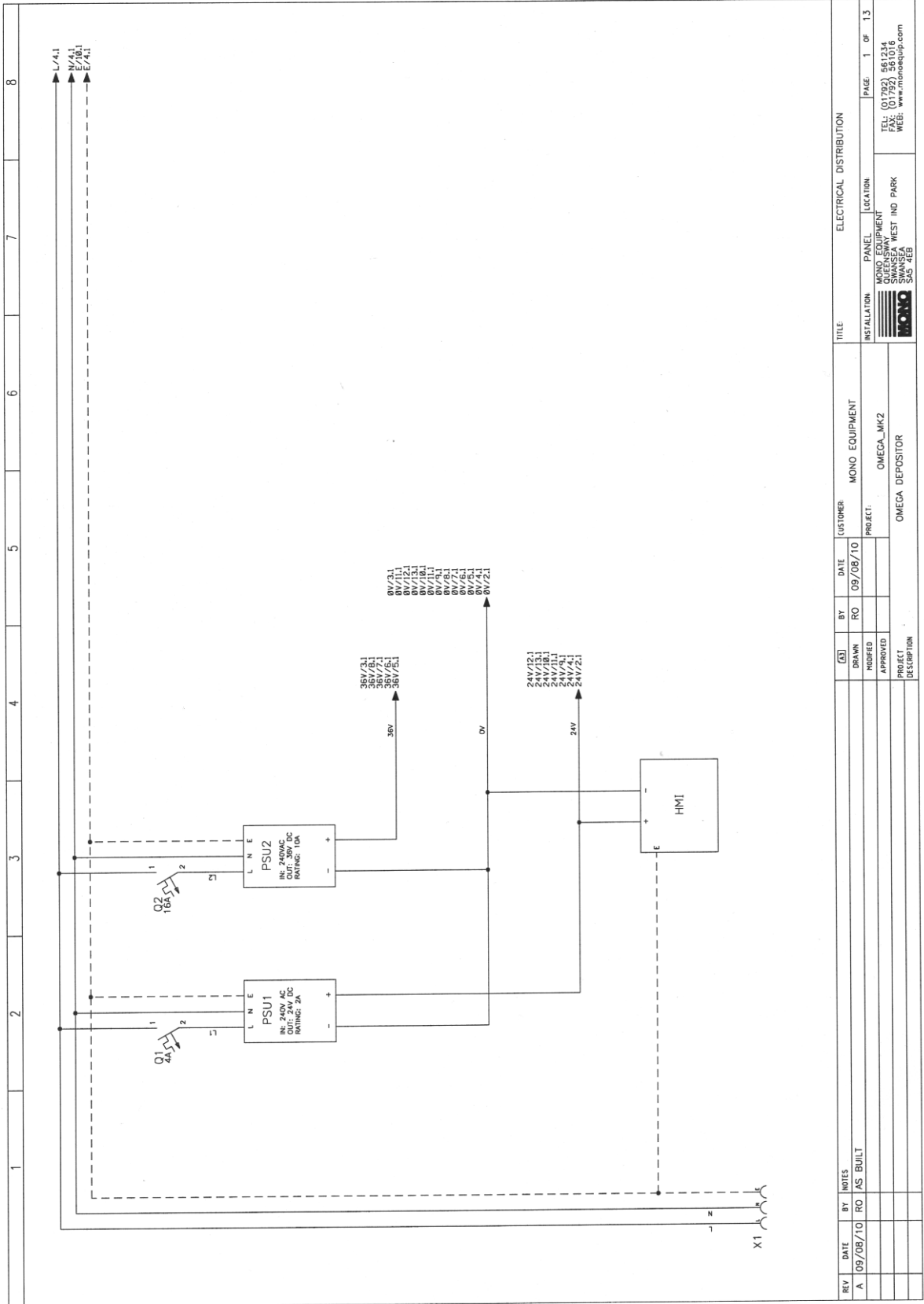
Omega PLUS



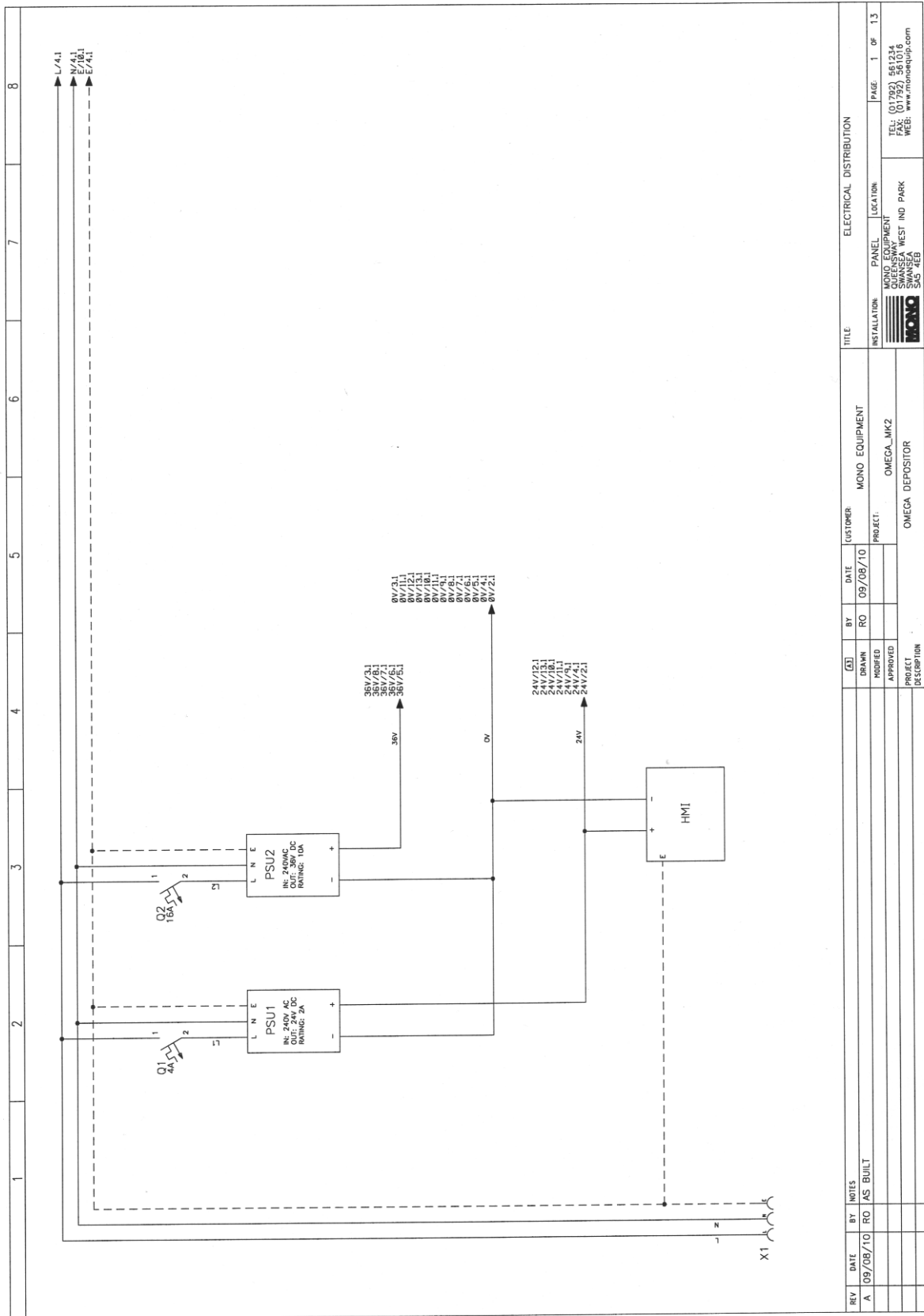


## 13.0 INFORMATIONS ÉLECTRIQUES





REV	DATE	BY	NOTES	DATE	BY	DATE	TITLE
A	09/08/10	RO	AS BUILT	09/08/10	RO	09/08/10	ELECTRICAL DISTRIBUTION
				DRAWN		CUSTOMER	
				MODIFIED		MONO EQUIPMENT	
				APPROVED		PROJECT	
				PROJECT		OMEGA DEPOSITOR	
				DESCRIPTION		MONO EQUIPMENT	
				PANEL		LOCATION	
				MONO EQUIPMENT		QUEENSWAY	
				SWANSEA WEST IND PARK		PAGE 1 OF 13	
				SWANSEA		TEL: (01792) 961234	
				SA5 4EB		WEB: www.monoequip.com	



REV	DATE	BY	NOTES	DATE	BY	DESCRIPTION
A	09/08/10	RO	AS BUILT	09/08/10	RO	

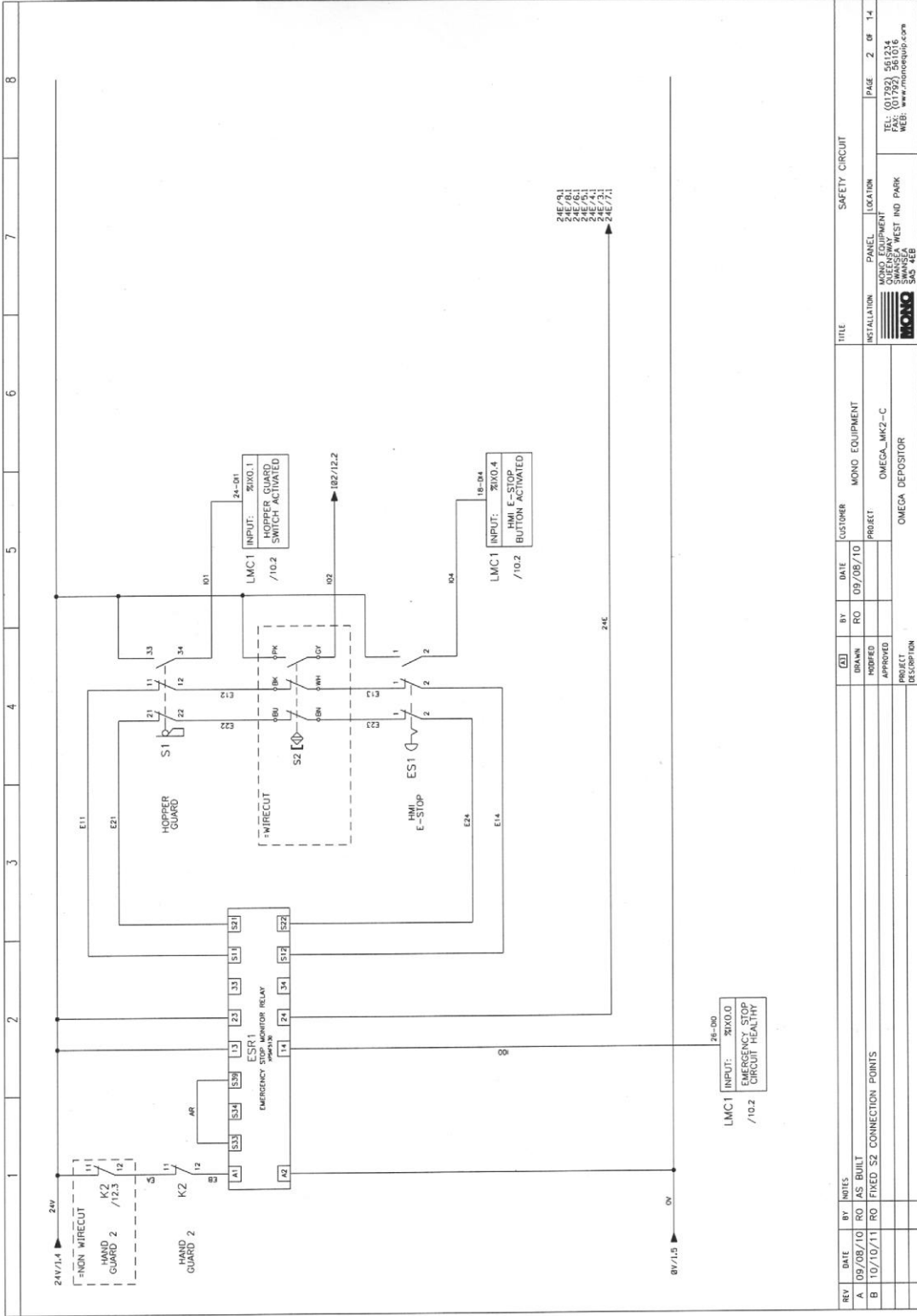
  

TITLE		ELECTRICAL DISTRIBUTION	
CUSTOMER	MONO EQUIPMENT	PANEL	LOCATION
PROJECT	OMEGA_MK2	MONO EQUIPMENT	SWANSEA WEST IND PARK
	OMEGA DEPOSTOR	MONO	303-4EB

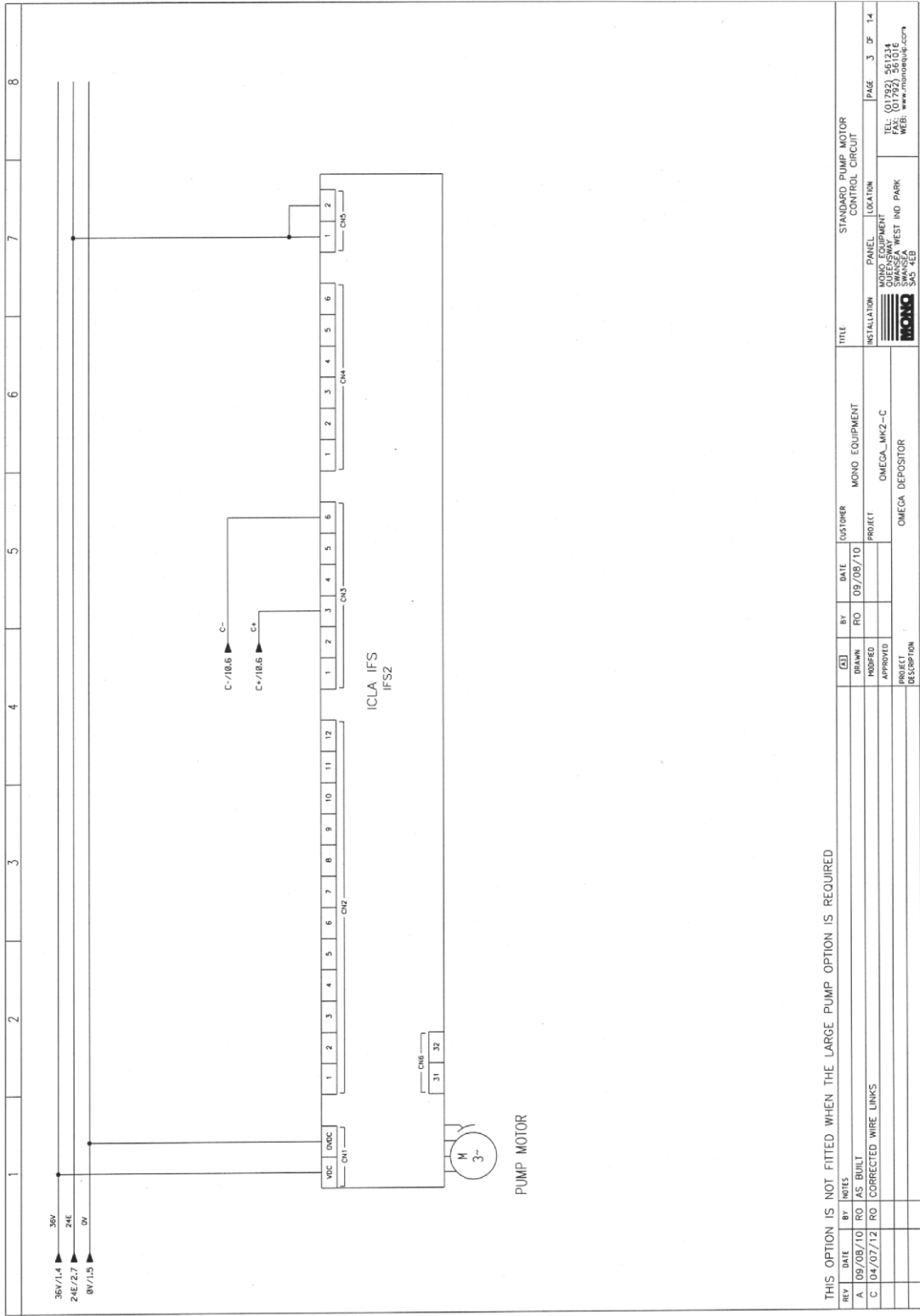
  

INSTALLATION	PANEL	LOCATION	PAGE	1 OF 13
MONO EQUIPMENT	SWANSEA WEST IND PARK			
TEL: (01792) 561234				
FAX: (01792) 561016				
WEB: www.monoequip.com				





REV	DATE	BY	NOTES	TITLE	INSTALLATION	PANEL	LOCATION	PAGE	OF
A	09/08/10	RO	AS BUILT	MOND EQUIPMENT	OMEGA DEPOSITOR	OMEGA DEPOSITOR	OMEGA DEPOSITOR	2	14
B	10/10/11	RO	FIXED SZ CONNECTION POINTS	OMEGA DEPOSITOR	OMEGA DEPOSITOR	OMEGA DEPOSITOR	OMEGA DEPOSITOR		



THIS OPTION IS NOT FITTED WHEN THE LARGE PUMP OPTION IS REQUIRED

REV	DATE	BY	NOTES
A	09/08/10	RO	AS BUILT
C	04/07/12	RO	CORRECTED WIRE LINKS

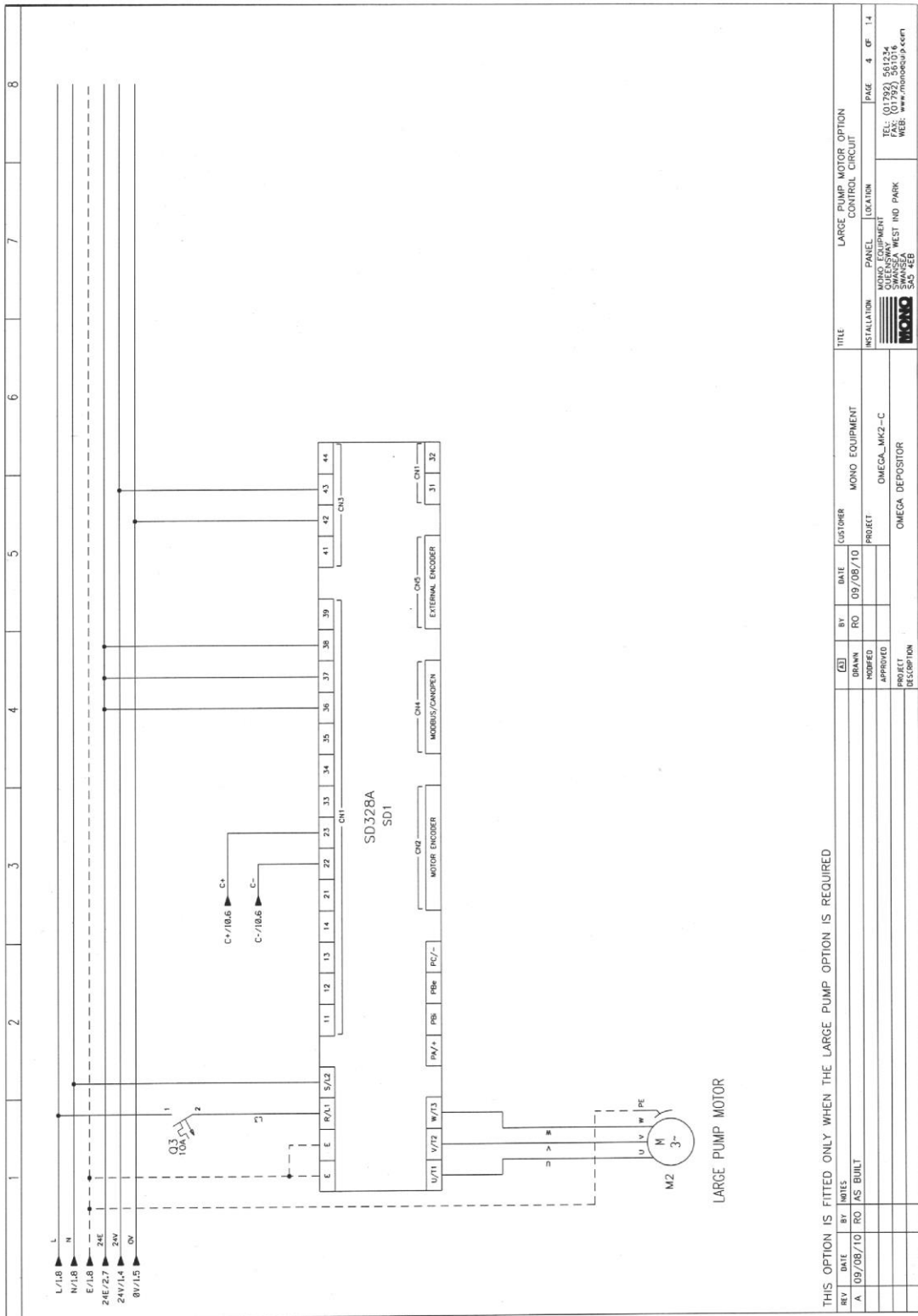
DESCRIPTION	PROJECT	APPROVED	DATE	BY	CUSTOMER	TITLE
OMEGA DEPOSTOR	OMEGA_MK2-C		09/05/10	RO	OMEGA DEPOSTOR	STANDARD PUMP MOTOR CONTROL CIRCUIT

INSTALLATION	PANEL	LOCATION	PAGE	OF	14
	OMEGA DEPOSTOR	SWANSEA WEST IND PARK	3	14	

TEL: (01792) 561234
WEB: www.omega-depostor.com



THIS OPTION IS FITTED ONLY WHEN THE LARGE PUMP OPTION IS REQUIRED

REV	DATE	BY	DATE	DESCRIPTION
A	09/08/10	RO	AS BUILT	

BY	DATE	CUSTOMER	MONO EQUIPMENT
RO	09/05/10	OMEGA DEPOSITOR	OMEGA_MK2-C

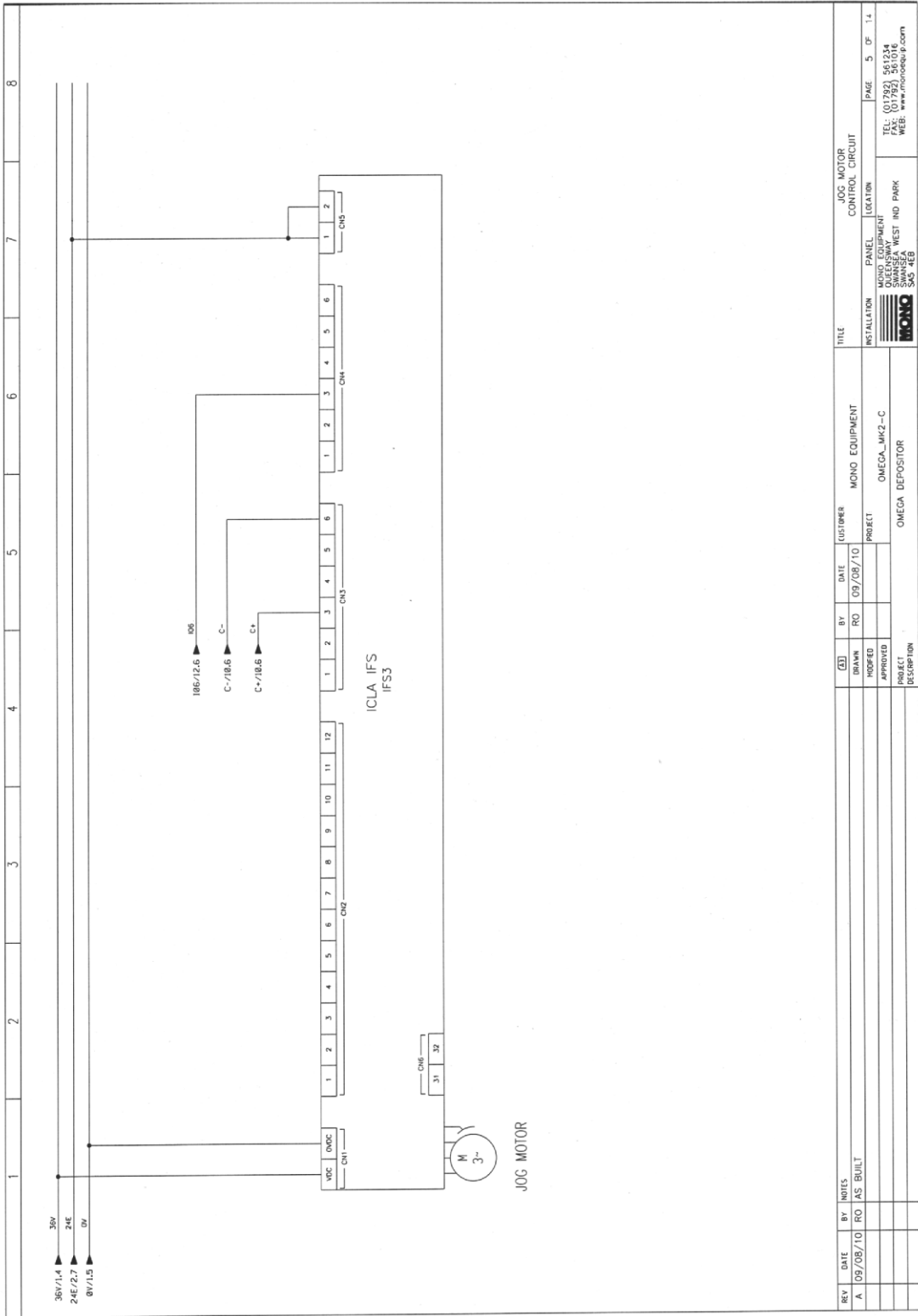
TITLE	INSTALLATION	PANEL	LOCATION	PAGE	OF
LARGE PUMP MOTOR OPTION CONTROL CIRCUIT	SWANSEA WEST IND PARK	SWANSEA WEST IND PARK S45 4EB		4	14

PROJECT	DESCRIPTION
OMEGA DEPOSITOR	

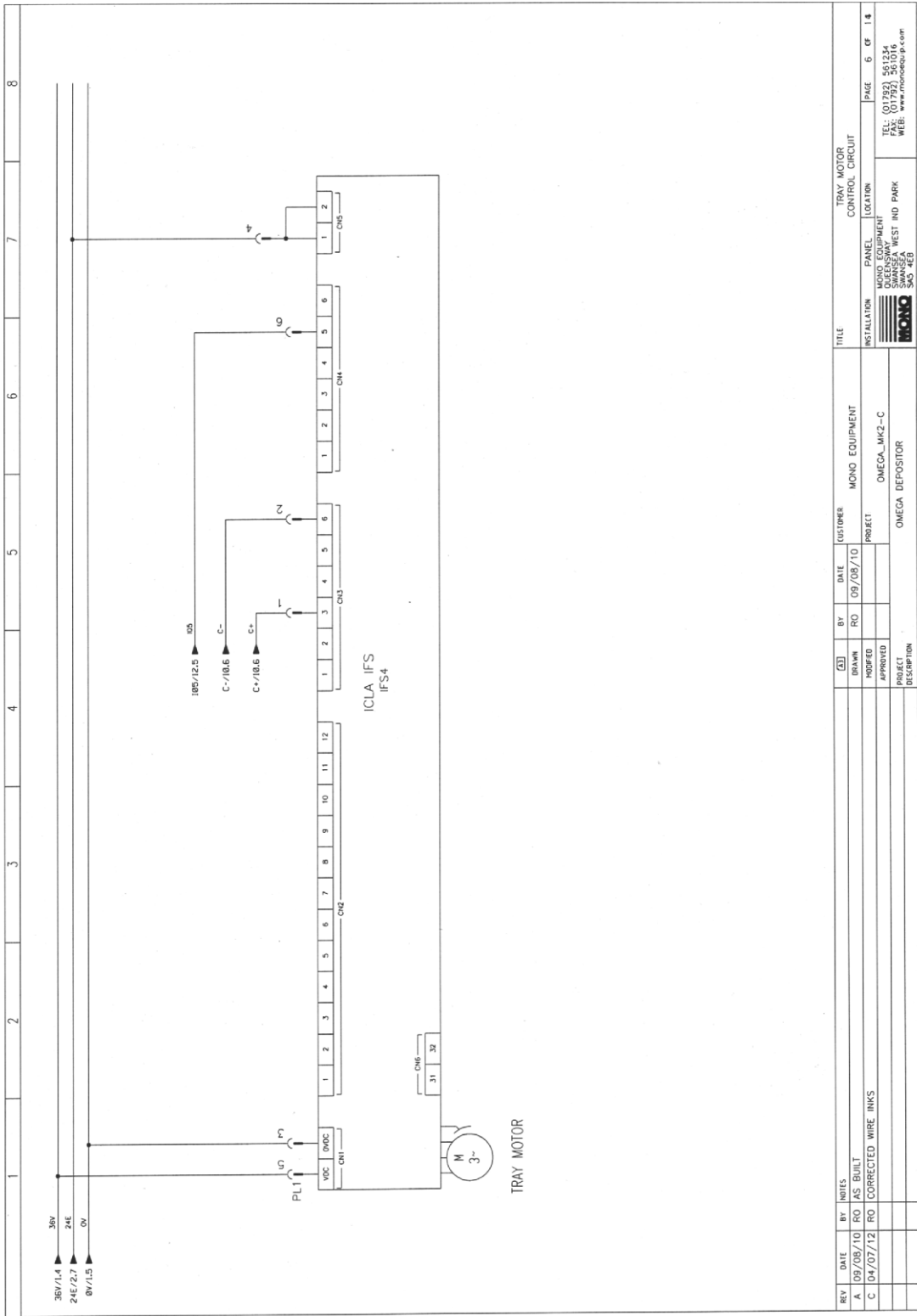
  

MOHO EQUIPMENT	TEL:	WEB:
OMEGA DEPOSITOR	(01792) 561234	www.omegacontrols.com



REV	DATE	BY	NOTES	DATE	BY	DATE	CUSTOMER	TITLE	PAGE	OF
A	09/08/10	RO	AS BUILT	09/08/10	RO	09/08/10	OMEGA DEPOSITOR	JOG MOTOR CONTROL CIRCUIT	5	14
				DRAWN		PROJECT		INSTALLATION	LOCATION	
				MODIFIED		PROJECT		OMEGA EQUIPMENT	OMEGA EQUIPMENT	
				APPROVED		PROJECT		OMEGA DEPOSITOR	OMEGA DEPOSITOR	
				PRODUCT		PROJECT		OMEGA DEPOSITOR	OMEGA DEPOSITOR	
				DESCRIPTION		PROJECT		OMEGA DEPOSITOR	OMEGA DEPOSITOR	

TEL: (01792) 561234  
 FAX: (01792) 561016  
 WEB: www.monoprog.com



REV	DATE	BY	NOTES	DATE	BY	DATE	CUSTOMER	TITLE
A	09/08/10	RO	AS BUILT	09/08/10	RO	09/08/10	OMEGA DEPOSITOR	TRAY MOTOR CONTROL CIRCUIT
C	04/07/12	RO	CORRECTED WIRE INKS					

INSTALLATION	PANEL	LOCATION	PAGE	OF	TOTAL
OMEGA DEPOSITOR	OMEGA MK2-C	SWANSEA WEST IND PARK	6	OF	14

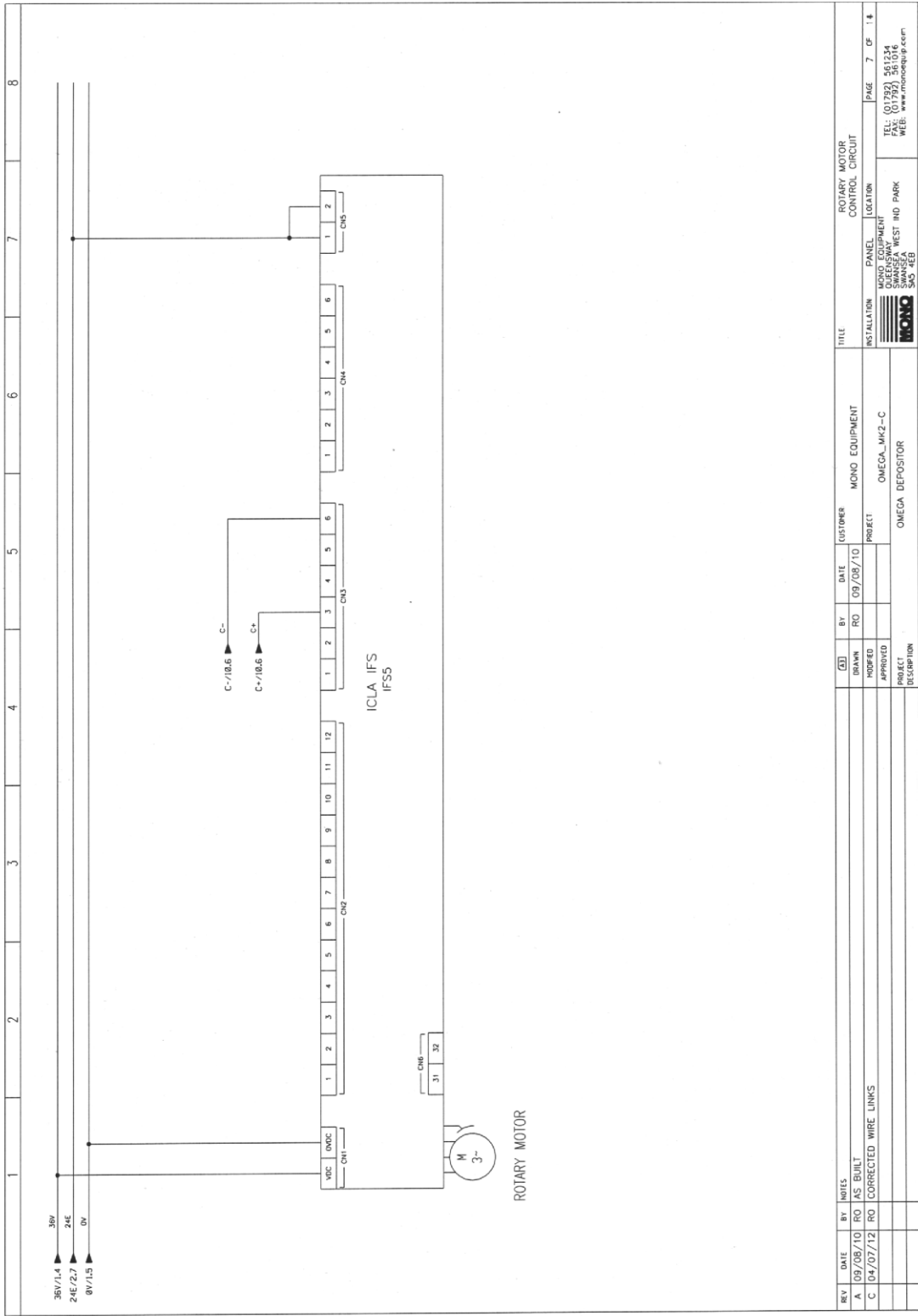
  

PROJECT	DESCRIPTION
OMEGA DEPOSITOR	TRAY MOTOR CONTROL CIRCUIT

WORLDWIDE PROJECTS	TEL: (01792) 561234
SWANSEA WEST IND PARK	TEL: (01792) 561016
SWANSEA WEST IND PARK	WEB: www.omega.com





REV	DATE	BY	NOTES
A	09/08/10	RO	AS BUILT
C	04/07/12	RO	CORRECTED WIRE LINKS

DATE	BY	DATE	CUSTOMER	TITLE
RO	RO	09/08/10	OMEGA DEPOSITOR	ROTARY MOTOR CONTROL CIRCUIT

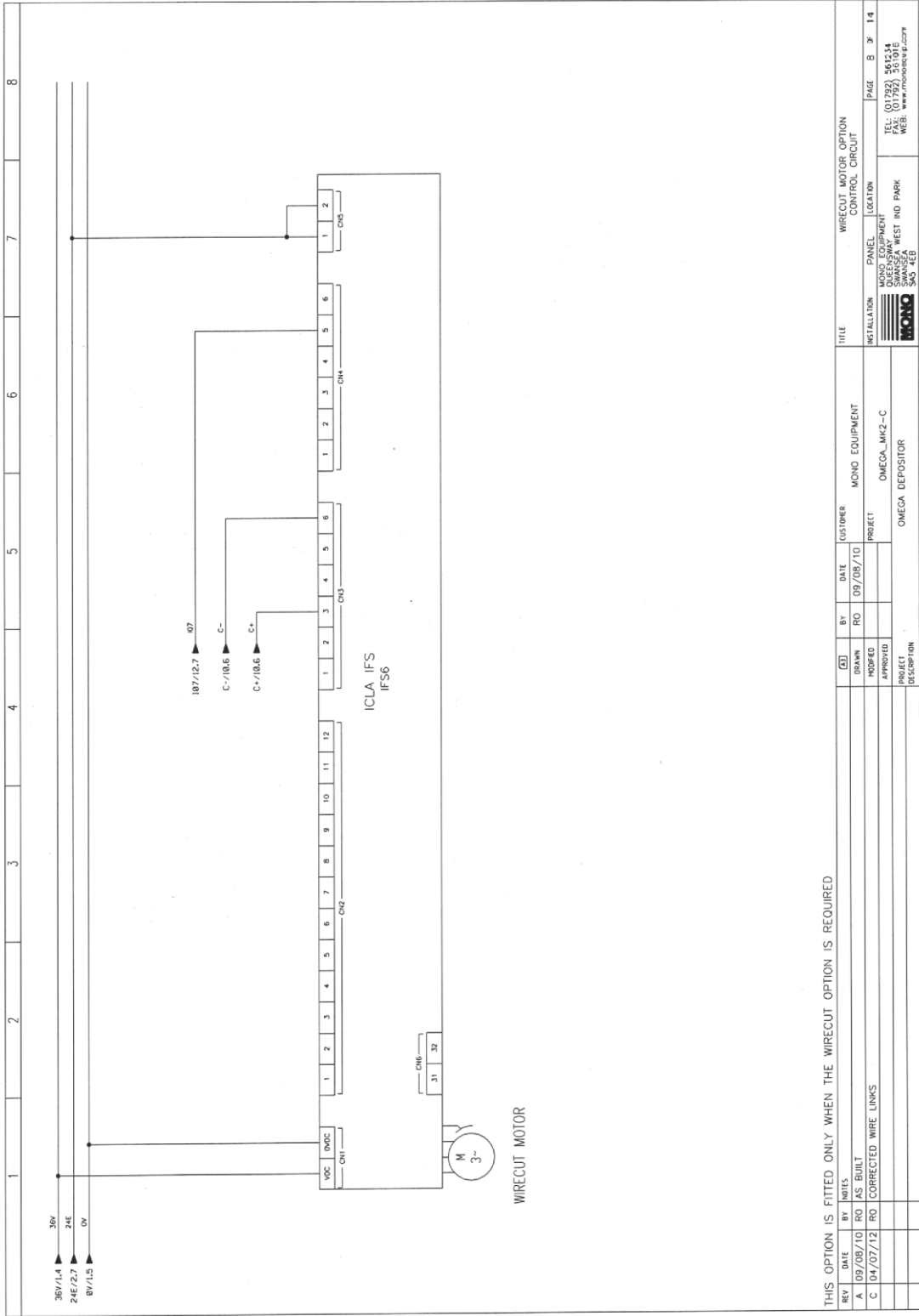
INSTALLATION	PANEL	LOCATION	PAGE	7	OF	14
OMEGA EQUIPMENT	OMEGA_MK2-C	SWANSEA WEST IND PARK	7			

PROJECT	DESCRIPTION
OMEGA DEPOSITOR	

TEL:	FAX:	WEB:
(01792) 561234	(01792) 561016	www.mhengineering.com



THIS OPTION IS FITTED ONLY WHEN THE WIRECUT OPTION IS REQUIRED

REV	DATE	BY	DATE	CUSTOMER	TITLE
A	09/09/10	RO	09/09/10	OMEGA DEPOSITOR	WIRECUT MOTOR OPTION CONTROL CIRCUIT
C	04/07/12	RO		OMEGA DEPOSITOR	

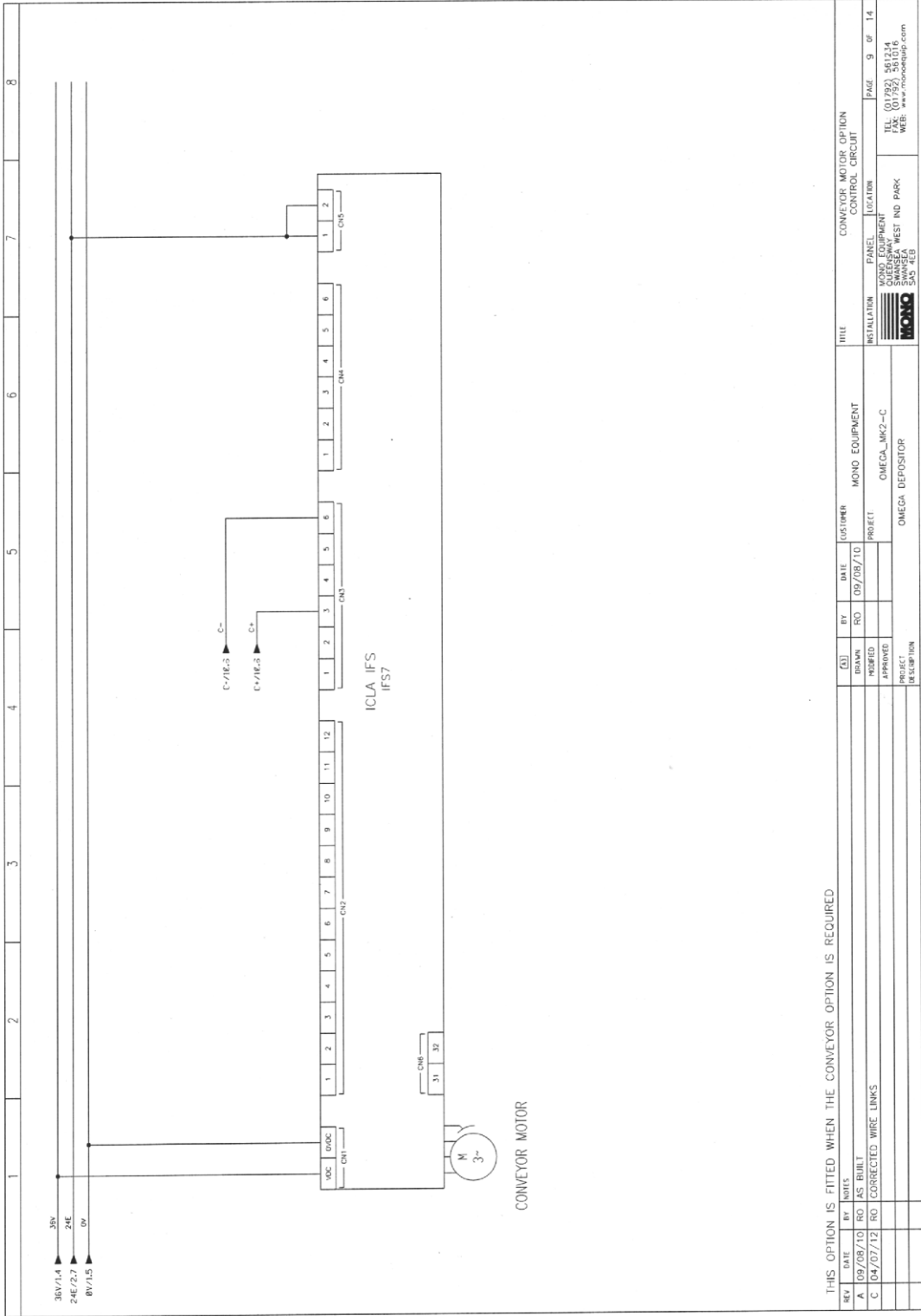
DESCRIPTION	PROJECT	APPROVED	DATE

INSTALLATION	PANEL	LOCATION	PAGE	B	D	14
OMEGA DEPOSITOR	OMEGA_MK2-C	SWANSEA WEST IND PARK	345	4EB		

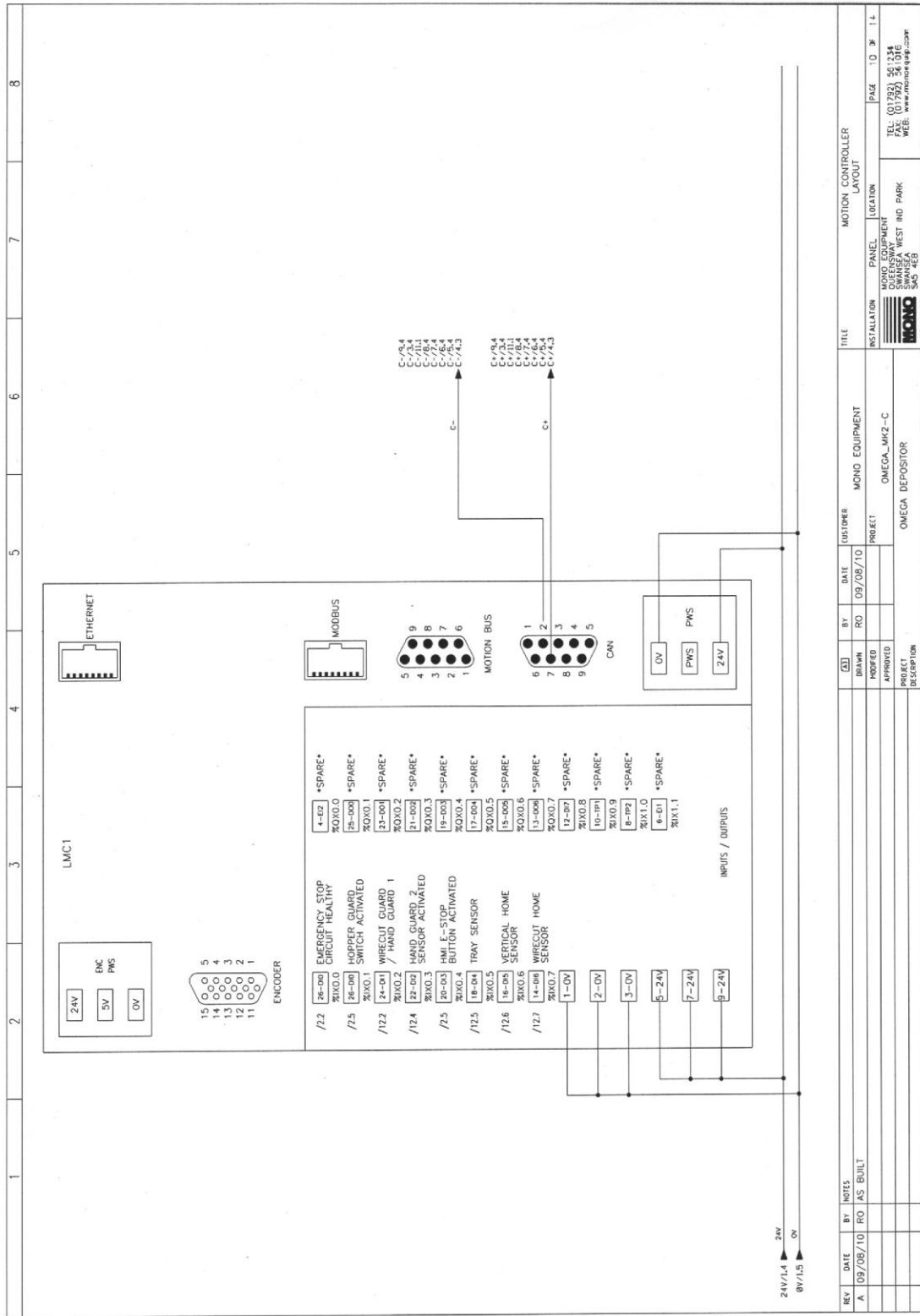
  

TEL: (01792) 561234 FAX: (01792) 561016 WEB: www.omegacontrols.com
--



THIS OPTION IS FITTED WHEN THE CONVEYOR OPTION IS REQUIRED

REV	DATE	BY	DATE	BY	DATE	CUSTOMER	MONO EQUIPMENT	TITLE	CONVEYOR MOTOR OPTION CONTROL CIRCUIT
A	08/09/10	RD	09/09/10	RD	09/09/10	PROJECT	OMEGA MK2-C	INSTALLATION	PANEL LOCATION
C	04/07/12	RD				OMEGA DEPOSITOR	OMEGA MK2-C	MONO EQUIPMENT	PANEL LOCATION
								MONO	SWANSEA WEST IND PARK
								TEL: (01792) 561014	PAGE 9 OF 14
								FAX: (01792) 561016	
								WEB: www.monoequip.com	



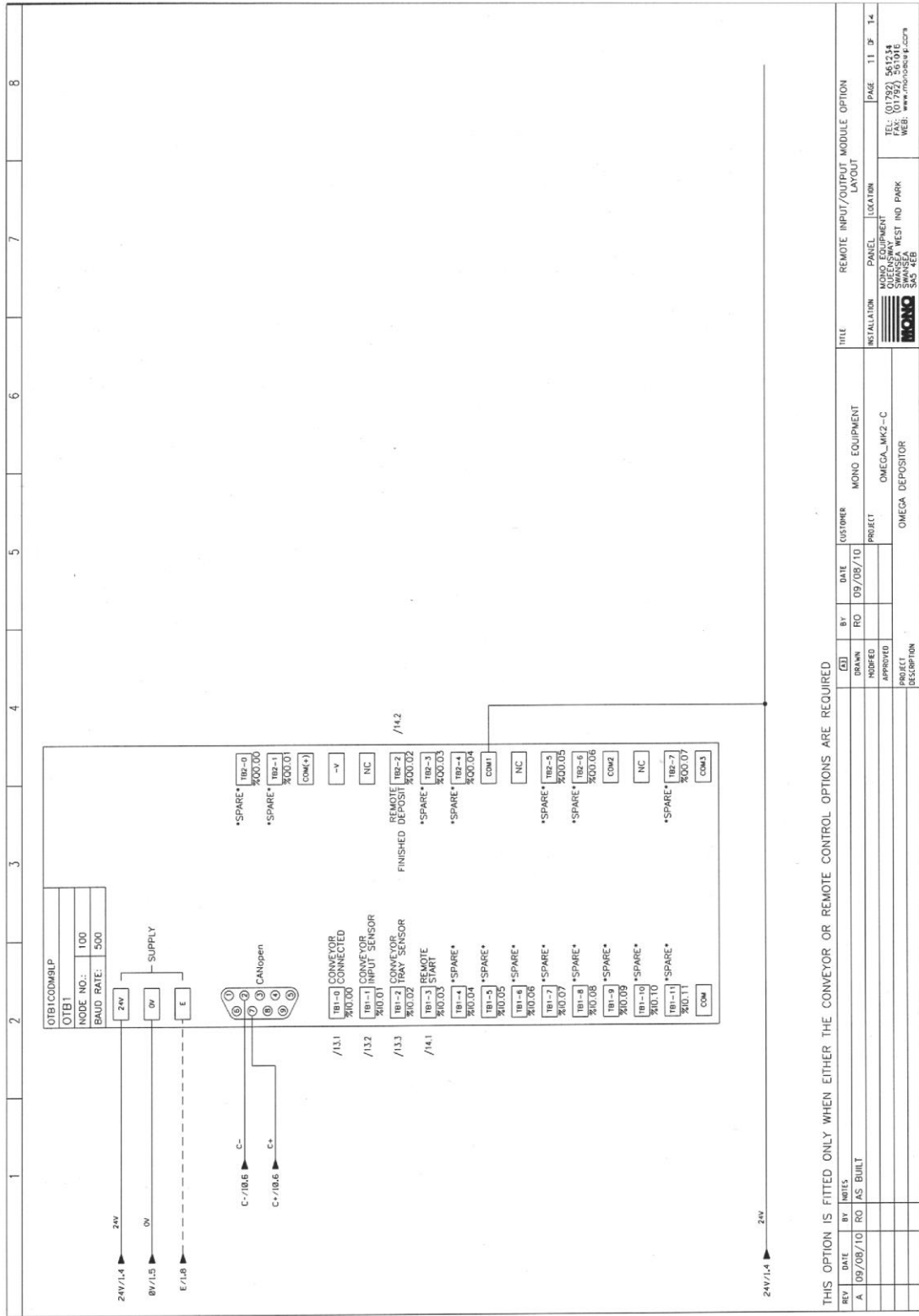
REV	DATE	BY	NOTES
A	09/08/10	RO	AS BUILT

DATE	BY	DATE	BY	DATE	BY
	DAVH	RO	09/08/10		
	APPROVED				
	PROJECT				
	DESCRIPTION				

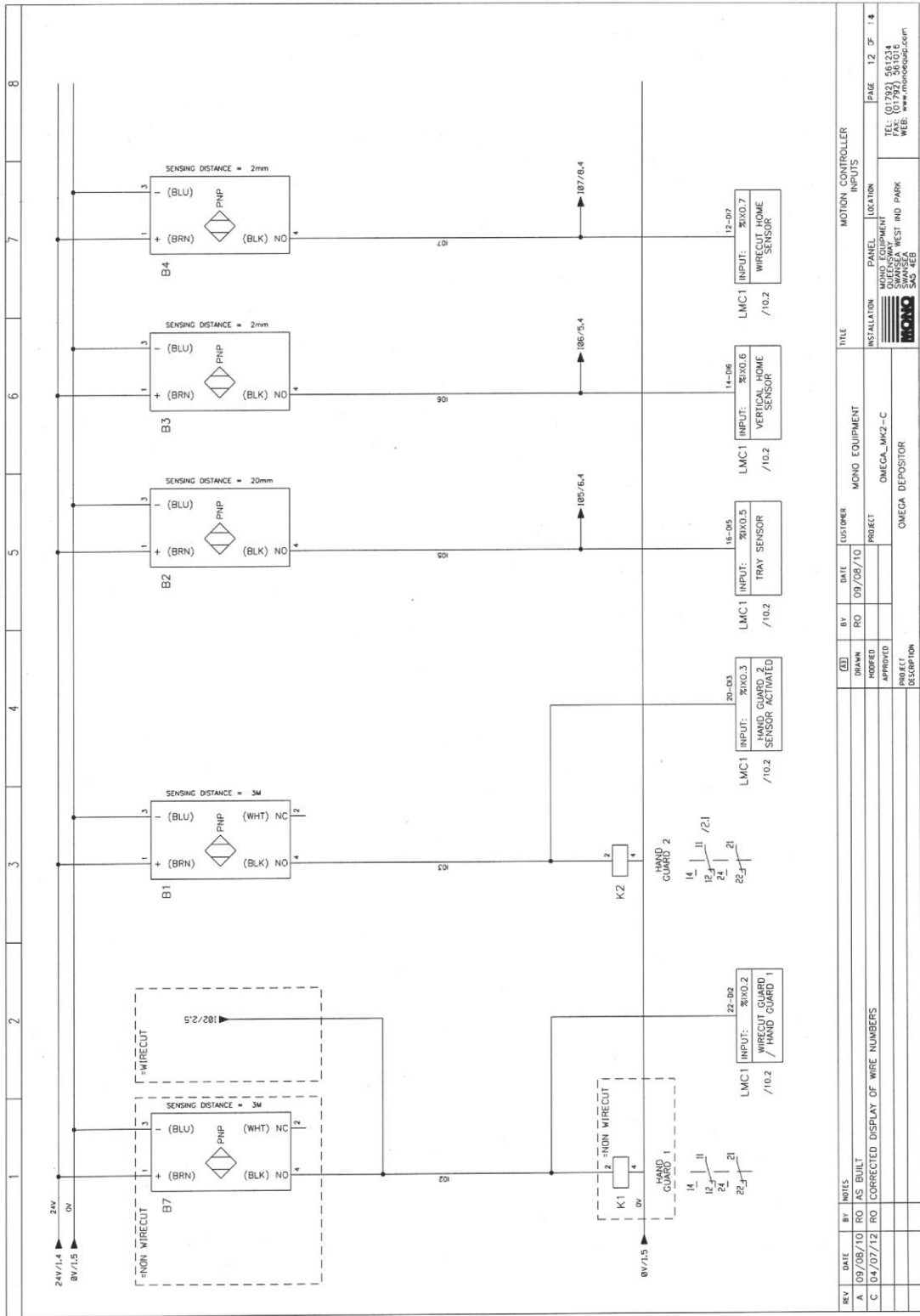
TITLE	INSTALLATION	PANEL	LOCATION	PAGE	OF	1
MOTION CONTROLLER LAYOUT	MONO EQUIPMENT	SWANSEA WEST IND PARK				
USER	OMEGA_MK2-C					
PROJECT	OMEGA DEPOSITOR					
TEL: (01792) 561234 FAX: (01792) 561016 WEB: www.hons.co.uk						

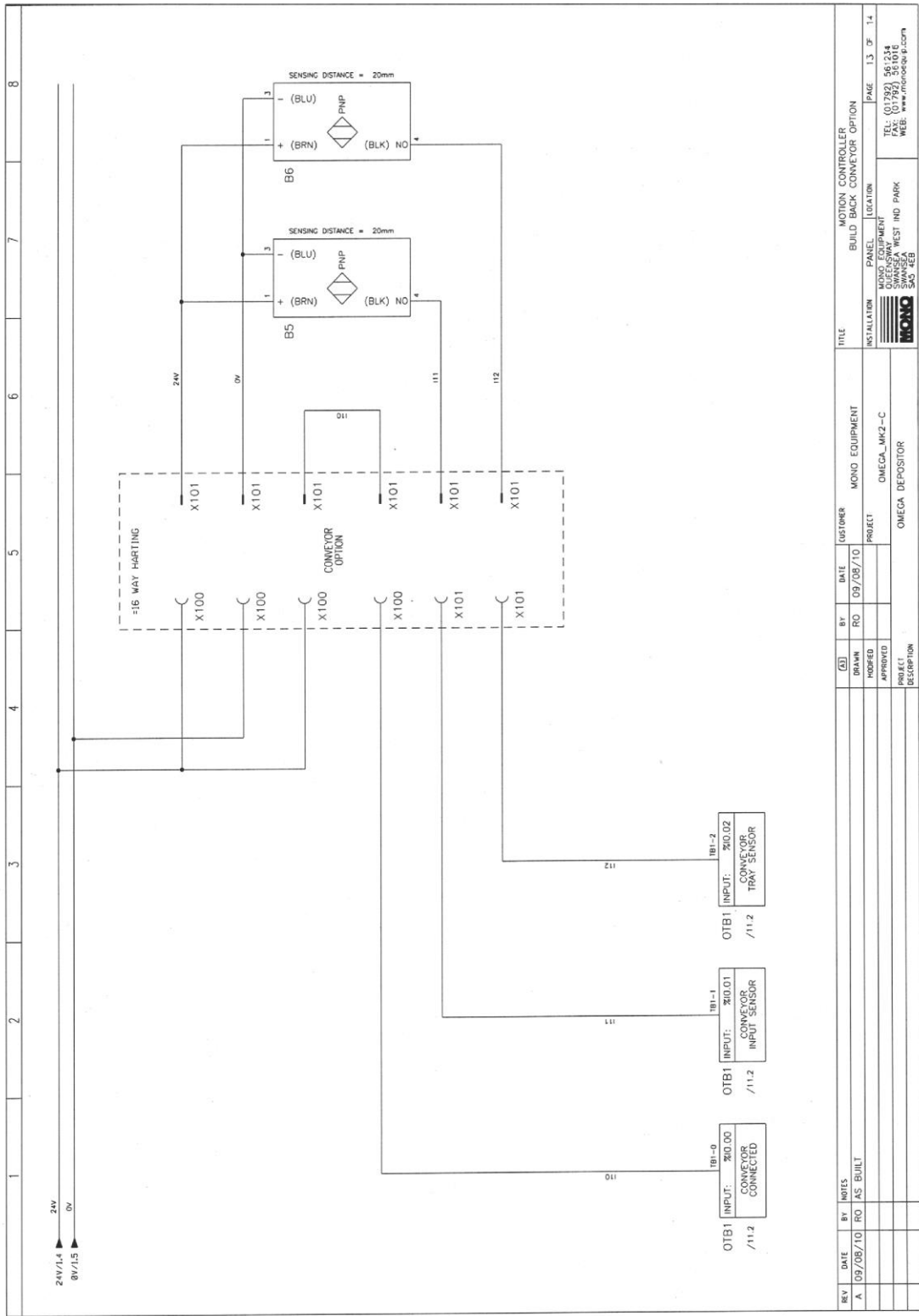


THIS OPTION IS FITTED ONLY WHEN EITHER THE CONVEYOR OR REMOTE CONTROL OPTIONS ARE REQUIRED

REV	DATE	BY	INITS	DATE	BY	DATE	CUSTOMER	TITLE
A	09/08/10	RO	AS	09/09/10	RO	09/09/10	OMEGA DEPOSITOR	OMEGA MK2-C
								MONO EQUIPMENT
								INSTALLATION
								PANEL LOCATION
								LAYOUT
								PAGE 11 OF 14
OMEGA EQUIPMENT SWANSEA WEST IND PARK SWANSEA SA5 4EB TEL: (01792) 561234 FAX: (01792) 561016 WEB: www.omegaopt.com								





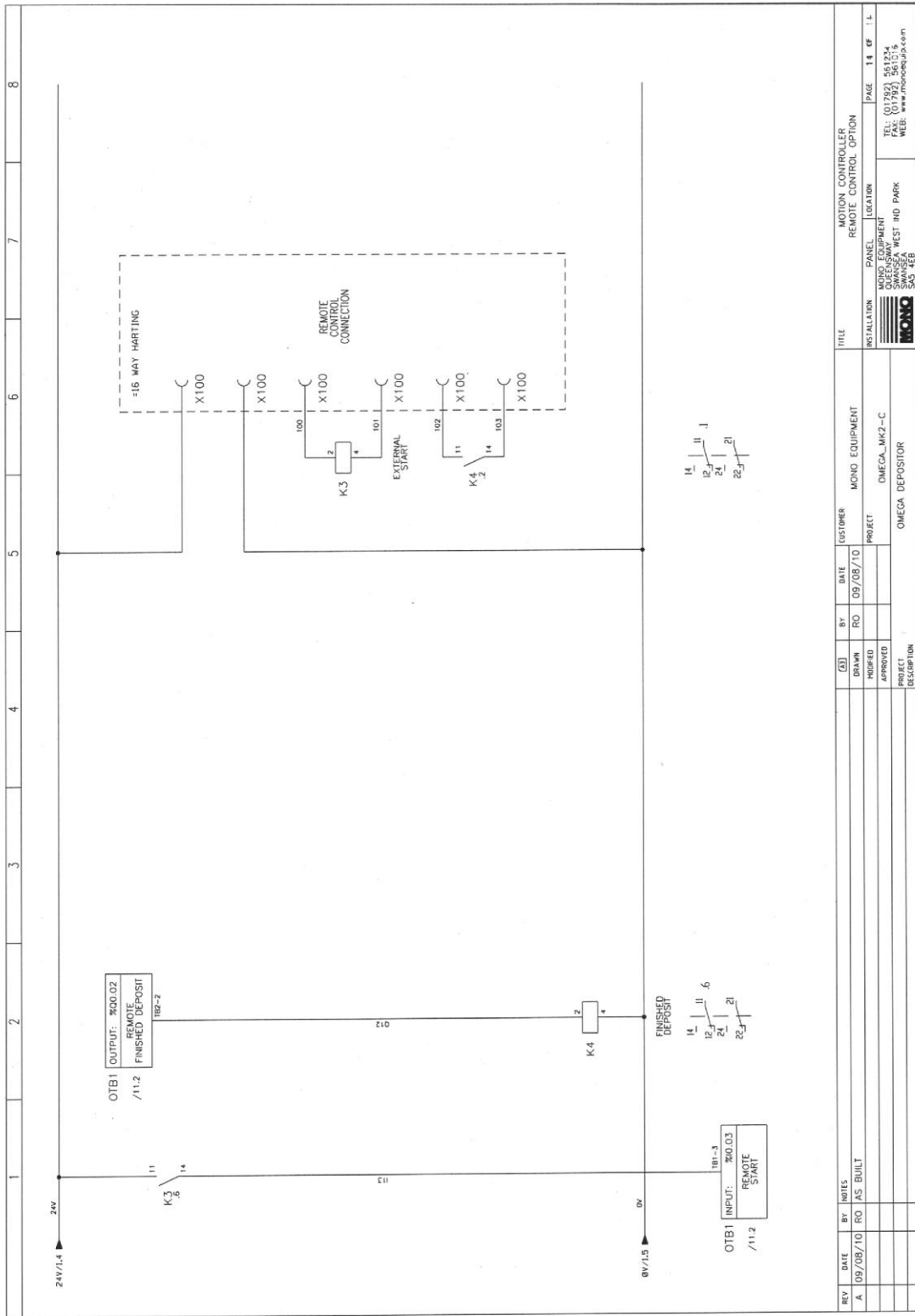


REV	DATE	BY	NOTES	DATE	BY	DATE	CUSTOMER	MOND EQUIPMENT	TITLE
A	09/08/10	RO	AS BUILT	09/08/10	RO		OMEGA-MW2-C	OMEGA DEPOSITOR	MOTION CONTROLLER BUILD BACK CONVEYOR OPTION

INSTALLATION	PANEL	LOCATION	PAGE	OF	TOTAL
SWANSEA	SWANSEA	SWANSEA WEST IND PARK	1.3	OF	1.4

OMEGA EQUIPMENT  
 TEL: (01792) 561234  
 FAX: (01792) 561016  
 WEB: www.omega-robot.com



Les équipements figurant dans ce manuel sont accrédités CE.

Comme notre politique consiste à améliorer nos machines de manière continue, nous nous réservons le droit de modifier les caractéristiques sans préavis.



**Omega PLUS**



**Omega PLUS  
et FIL COUPANT**



Queensway,  
Swansea West Industrial Estate,  
Swansea.  
SA5 4EB

ROYAUME-UNI

**Tél. : +44(0)1792 561234**

Tél. pièces de rechange : +44(0)1792 564039

Fax. : +44(0)1792 561016

Courriel : [marketing@monoequip.com](mailto:marketing@monoequip.com)

**Site Web : [www.monoequip.com](http://www.monoequip.com)**

▪ **MISE AU REBUT**

Il faut être prudent lorsque la machine atteint sa limite de durée de vie. Jeter toutes les pièces dans un lieu approprié de recyclage ou autre, conformément à la loi en vigueur.